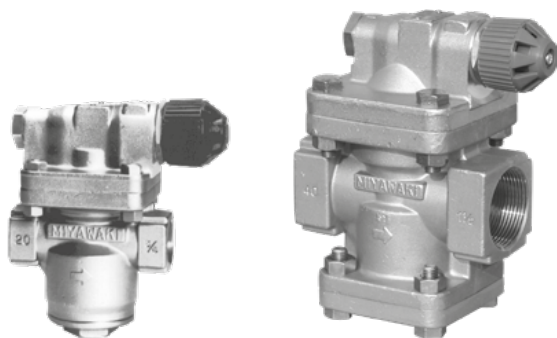
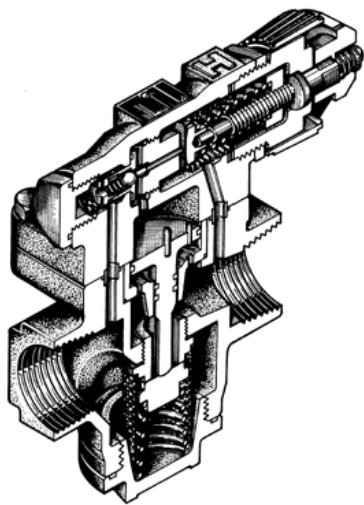


RE3



Минимальный перепад давления: 0,7 бар

Размеры RE3

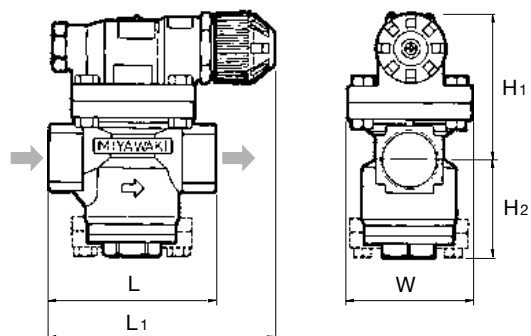
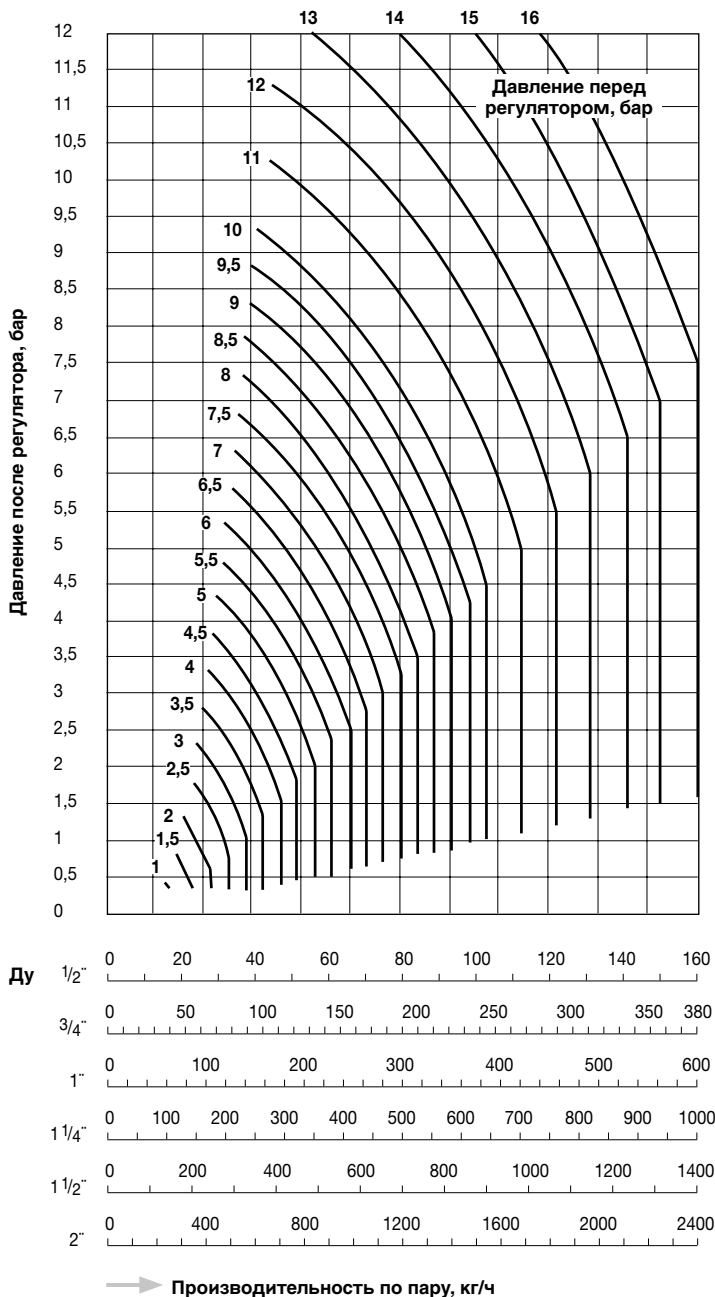


График производительности RE3



Коэффициент расхода

Cv	Ду	RE3	Kvs	Ду	RE3
	1/2"	0,8		1/2"	0,7
3/4"	1,9	3/4"	1,6		
1"	3,0	1"	2,6		
1 1/4"	4,9	1 1/4"	4,2		
1 1/2"	6,8	1 1/2"	5,9		
2"	12,0	2"	10,3		

Модель	Тип присоединения	Ду	Рабочий диапазон давлений перед регулятором	Рабочий диапазон давлений после регулятора	Максимальное редуцирующее соотношение	Макс. рабочая температура °C	Размеры, мм					Материал корпуса	Масса кг
			бар	бар			L	L1	H1	H2	W		
RE3	Резьбовая муфта Rc, NPT	1/2"	1 – 16	0,3 – 12	20 : 1	220	90	127	87	58	74	Латунь C3771	2,8
		3/4"					95	130					2,9
		1"					100	132					6,2
		1 1/4"					130	155	111	73	96		6,3
		1 1/2"					140	157	121	79	110		8,2