

→ Baureihe 451 mit Berstscheibe in Kombination

451

Sicherheitsventile aus Edelstahl, in Eckform in Verbindung mit vorgeschalteter Berstscheibe und Clampanschlüssen



Manometer und Klammer nicht im Lieferumfang enthalten.

■ GEEIGNET FÜR

Luft, Gase und technische Dämpfe

neutral und nicht neutral



Wasserdampf



■ VERWENDUNG / ANWENDUNGSBEISPIELE

Zur Absicherung von:

- Prozessen, Anlagen und Behältern für neutrale und nicht neutrale Dämpfe und Gase
- Medizintechnik (Sterilisatoren, Autoklaven)

Sicherheitsventile werden werkseitig fest eingestellt und plombiert.

■ MERKMALE

- Anlagenbetrieb bis nahe an den Auslegungsdruck bei gleichzeitig gewährleisteter hoher Dichtheit
- Spaltfreier Einbau der mediumberührten Dichtungen
- CIP/ SIP -fähig
- kein Verkleben der Sicherheitsventil-Dichtungen durch Produkt
- einfacher Einbau

■ ZULASSUNGEN

TÜV-Bauteilprüfzeichen 2107

D/G (S/G)

Anforderungen

AD 2000-Merkblatt A1
AD 2000-Merkblatt A2
VdTÜV-Merkblatt 100

DGR 2014/68/EU
DIN EN ISO 4126-3
DIN EN ISO 4126-1 und 2



■ MATERIAL



■ SPEZIFIZIERUNG



DN 20 – DN 32

–40°C bis +200°C
je nach Ausführung

2,0 – 25 bar

■ WERKSTOFFE

Bauteil	Werkstoff	DIN EN	ASME
Eintrittskörper	Edelstahl	1.4404	316 L
Austrittskörper	Edelstahl	1.4408	CF8M
Innenteile	Edelstahl	1.4404	316 L
Druckfeder	Edelstahl	1.4310	302
Faltenbalg (optional)	Edelstahl	1.4571	316 Ti
Berstscheibe	Edelstahl	1.4404 / 1.4435	316 L
Zwischenraumüberwachung	Edelstahl	1.4404	316 L
Tri-Clamp-Ring (TCR)	Edelstahl/PTFE	1.4404 / PTFE	316 L / PTFE

Baureihe 451 ■ VENTILAUSSFÜHRUNG

rt	vorgeschaltete Berstscheibe und seitlicher Anschluss für Zwischenraumüberwachung	gasdichte Ausführung der Federhaube	für neutrale und nicht neutrale Medien ohne Gegendruck. Feder und gleitende Teile sowie die Umgebung vor Einflüssen des Mediums geschützt.
rtb	vorgeschaltete Berstscheibe und seitlicher Anschluss für Zwischenraumüberwachung	gasdichte Ausführung mit Faltenbalg	für neutrale und nicht neutrale, vor allem für brennbare, giftige und umweltgefährdende Medien und/oder Gegendruck bis 4 bar. Feder und gleitende Teile sowie die Umgebung vor Einflüssen des Mediums geschützt. Doppelt gasdicht.

■ MEDIUM

G	gasförmig	Luft, Dämpfe, Gase und je nach Ventilausführung und Dichtung auch für Wasserdampf
----------	-----------	---

■ ART DER ANLÜFTUNG

0	ohne Anlüftung, Standard bei gasdichten Ausführungen
----------	--

■ VERFÜGBARE NENNWEITEN UND ANSCHLUSSGRÖSSEN

Nennweite DN	20	25	32
Rohraußendurchmesser Eintritt	26,9	33,7	42,4
Austritt	32 (42,4)	■	
	40 (48,3)	■	
	50 (60,3)		■

■ ANSCHLUSSART EINTRITT / AUSTRITT

KLSISO / KLSISO	Standard	Klemmstutzen / Klemmstutzen	DIN 32676-B / DIN 32676-B	Rohrnorm DIN EN ISO 1127
KLSDIN / KLSDIN		Klemmstutzen / Klemmstutzen	DIN 32676-A / DIN 32676-A	Rohrnorm DIN 11850 / 11866

■ DICHTUNGEN

PTFE	Polytetrafluorethylen	Flachdichtung	-40°C bis +200°C
MD	Metallische Dichtung	Flachdichtung	-40°C bis +200°C

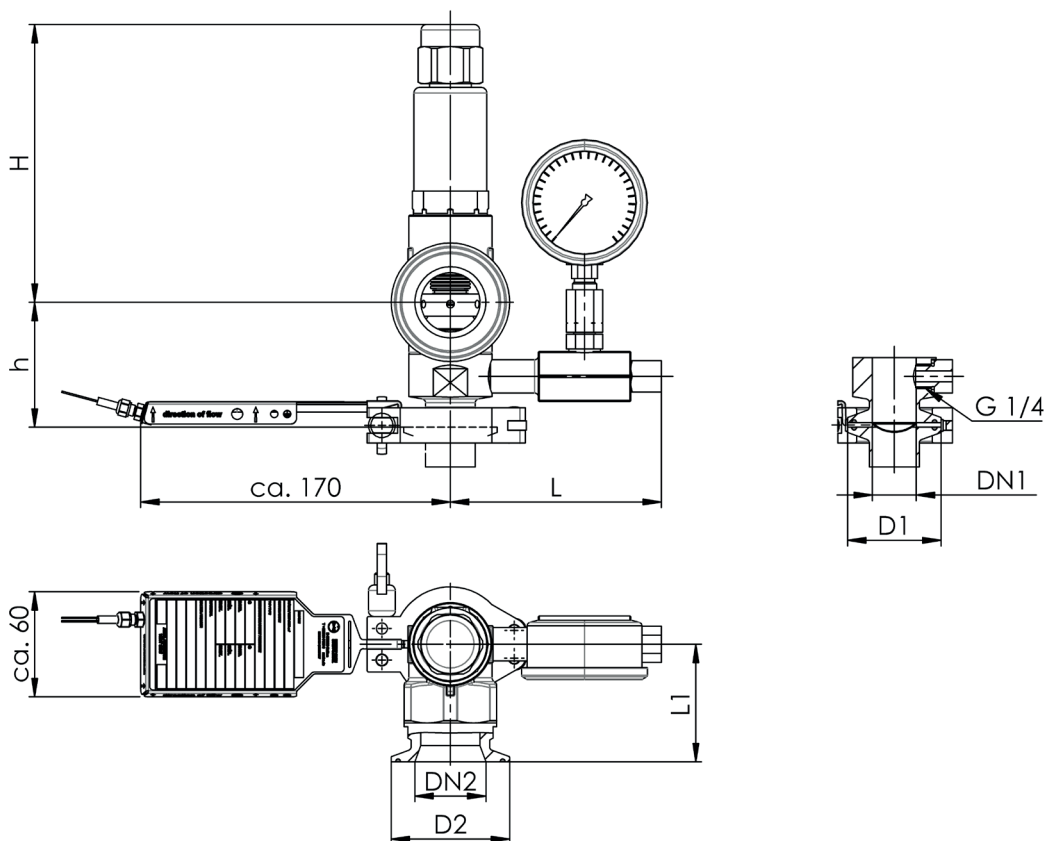
Nebendichtung der Berstscheibe (Tri-Clamp-Ring) aus PTFE.

■ NENNWEITEN, ANSCHLÜSSE, EINBAUMASSE

Baureihe 451: Anschluss, Einbaumaße, Einstellbereiche				
Nennweite	DN	20	25	32
Rohr Außendurchmesser Eintritt		26,9	33,7	42,4
Anschluss		Klemmstutzen KLSISO nach DIN 32676 Reihe B		
Eintritt	DN1	23,7	29,7	38,4
Austritt	DN2	38,4	44,3	56,3
Einbaumaße in mm	L	114	119	123,5
	L1	63,5	70	81
	h	67	72	82
	D1	50,5	50,5	64
	D2	64	64	77,5
	H	150	193	263
	do	18	23	30,3
Ausflussziffer ISO 4126-3	α_v/K_v (D/G)	0,6	0,56	0,56
Gewicht	kg	2,3	3,6	6,2
Einstellbereich	bar	3,2-25	3,0-25	2,0-25

*) gilt für Drücke $\geq 3,0$ bar, für kleinere Drücke ist die Ausflussziffer 0,44.

■ HAUPTABMESSUNGEN, EINBAUMASSE



Baureihe 451 ■ EIGENE AUSWAHL / VENTILKONFIGURATION

Bau- reihe	Ventil- ausführung	Medium	Anlüftung	Nennweite DN	Anschlussart		Anschlussgröße		Dichtung	Optionen	Einstelldruck
					Eintritt	Austritt	Eintritt	Austritt			
451	rtb	G	0	20	KLSISO	KLSISO	20	32	PTFE	A10	3,2
451											
451											
451											

■ TECHNISCHE AUSFÜHRUNGEN, VARIANTEN, ERGÄNZUNGEN

A10	Zwischenraum Be- und Entlüftungsventil zum Einsatz bei nicht gefährlichen Medien	<input type="checkbox"/>	A13	Signalgeber zur Anzeige der geborstenen Berstscheibe, 2-Leiter	<input type="checkbox"/>
A11-1	Schleppzeiger-Manometer für Zwischenraum-Drucküberwachung, 0-10bar · (L-3085)	<input type="checkbox"/>	A14-1	Klammer mit Sechskantmutter für Anschlussclamp-Durchmesser 50,5mm · (L-1586)	<input type="checkbox"/>
A11-2	Schleppzeiger-Manometer für Zwischenraum-Drucküberwachung, 0-25bar; (L-3322)	<input type="checkbox"/>	A14-2	Klammer mit Sechskantmutter für Anschlussclamp-Durchmesser 64,0mm · (L-3244)	<input type="checkbox"/>
A12-1	Drucksensor für Zwischenraum-Drucküberwachung, 0-25bar · (L-3341)	<input type="checkbox"/>			<input type="checkbox"/>

■ EIGENSCHAFTEN

GOX	Speziell für Anwendungen mit gasförmigem O2 durch Verwendung von Sondermaterialien inklusive öl- und fettfreier Herstellung	<input type="checkbox"/>			<input type="checkbox"/>
P01	Öl- und fettfreie Herstellung	<input type="checkbox"/>			<input type="checkbox"/>
P26	Angabe der Prozesstemperatur in °C:	<input type="checkbox"/>			<input type="checkbox"/>

■ PRÜFUNGEN, BESCHEINIGUNGEN, ZEUGNISSE

C01	Werkszeugnis nach EN 10204 2.2 (WKZ 2.2)	<input type="checkbox"/>	C06	ATEX-Bewertung gemäß Richtlinie 2014/34/EU	<input type="checkbox"/>
C02	Werksabnahme-Prüfzeugnis nach EN 10204 3.1 (WPZ 3.1)	<input type="checkbox"/>	C07	SIL-Herstellererklärung zur IEC 61508-2	<input type="checkbox"/>
C03	Materialprüfzeugnis nach DIN EN 10204 3.1 für Werkstoffe (MPZ 3.1), (drucktragende Teile)	<input type="checkbox"/>	C09	Prüfung der Sitzdichtheit mit Helium, Lecksuchverfahren im Vakuum inkl. Abnahmeprüfzeugnis 3.1 nach DIN EN 10204	<input type="checkbox"/>
C04	TÜV / DEKRA Einzelabnahme nach DIN EN 10204 3.2 (TÜV / DEKRA -APZ)	<input type="checkbox"/>	C10	Bescheinigung der öl- und fettfreien Herstellung	<input type="checkbox"/>
C05	Dichtungen-Herstellerbescheinigungen (FDA, USP, 3-A,...), Bezeichnung der Bescheinigung eintragen:	<input type="checkbox"/>	C11	Bescheinigung der öl- und fettfreien Ausführung und Herstellung für Sauerstoff-Anwendungen	<input type="checkbox"/>

■ ZULASSUNGEN

AA1	CE-Konformitätsbewertung nach Richtlinie 2014/68/EU	<input checked="" type="checkbox"/>			<input type="checkbox"/>
AA2	TÜV Bauteilprüfung nach VdTÜV-Merkblatt SV 100	<input checked="" type="checkbox"/>			<input type="checkbox"/>
		<input type="checkbox"/>			<input type="checkbox"/>

■ BESTELLANFRAGE

Kopieren und senden an: order@goetze-armaturen.de.
Bestellformular bequem auch online unter der jeweiligen Baureihe.

Baureihe 451: Abblaseleistung bei 10% Drucküberschreitung							
Nennweite DN		20		25		32	
		d0 = 18 mm		d0 = 23 mm		d0 = 30,3 mm	
Einstelldruck bar		I	II	I	II	I	II
Luft I	2,0					833	655
Nm³/h	2,5					1012	791
	3,0			682	531	1183	921
Dampf II	3,2	471	366	717	558	1245	968
kg/h	3,5	505	392	770	597	1336	1036
	4,0	562	435	857	663	1487	1150
	4,5	620	478	944	728	1638	1264
	5,0	677	521	1031	794	1790	1377
	5,5	734	564	1119	859	1941	1491
	6,0	791	606	1206	924	2093	1604
	6,5	849	649	1293	989	2244	1717
	7,0	906	692	1380	1054	2396	1830
	7,5	963	735	1468	1119	2547	1943
	8,0	1020	777	1555	1184	2699	2055
	8,5	1078	820	1642	1249	2850	2168
	9,0	1135	862	1729	1314	3001	2280
	9,5	1192	905	1817	1379	3153	2393
	10,0	1249	947	1904	1444	3304	2506
	11,0	1364	1033	2078	1573	3607	2731
	12,0	1478	1117	2253	1703	3910	2955
	13,0	1593	1202	2428	1832	4213	3180
	14,0	1708	1288	2602	1962	4516	3405
	15,0	1822	1373	2777	2092	4819	3630
	16,0	1937	1458	2951	2221	5122	3855
	17,0	2051	1543	3126	2351	5425	4080
	18,0	2166	1628	3300	2481	5728	4306
	19,0	2280	1713	3475	2611	6030	4531
	20,0	2395	1799	3649	2741	6333	4757
	21,0	2509	1884	3824	2871	6636	4983
	22,0	2624	1970	3998	3002	6939	5209
	23,0	2738	2055	4173	3132	7242	5436
	24,0	2853	2141	4347	3263	7545	5663
	25,0	2967	2227	4522	3394	7848	5890