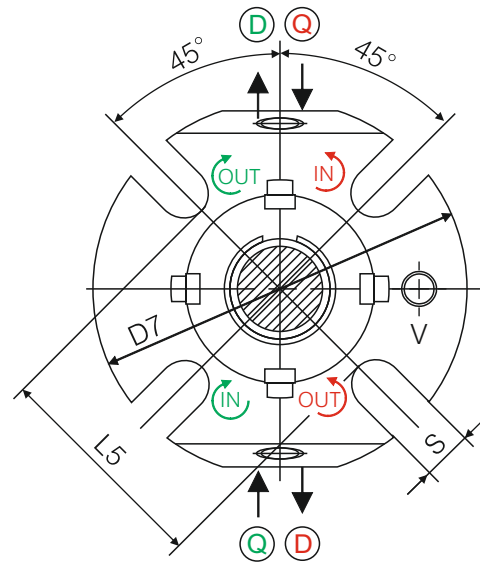
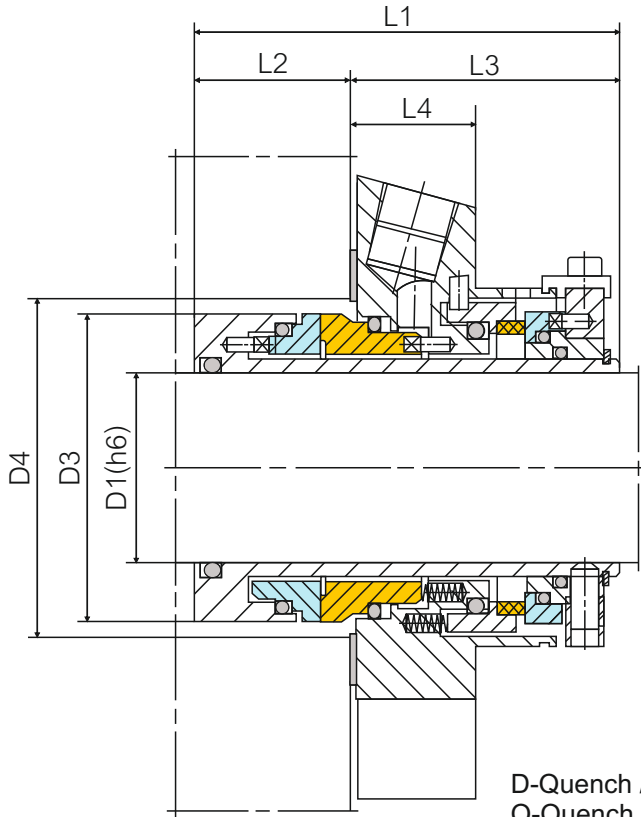
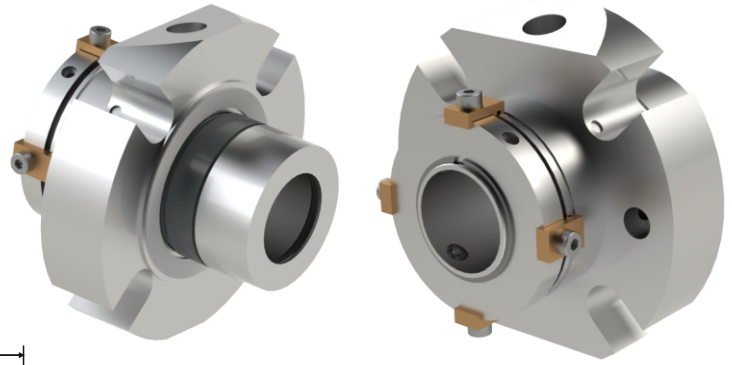


Doppeldichtung
Entlastet
Produktseitige massive Gleitringe
Drehrichtungsabhängig
Stationär befedert
Anschlüsse für Quench bzw. Sperrdrucksysteme



D-Quench / Sperrflüssigkeit AUS (Drain)
 Q-Quench / Sperrflüssigkeit EIN
 V-Entlüftung

Drehrichtung beachten !

Werkstoffe:

Rotierend: Q, U
 Stationär: A, B, Q, U
 Nebendichtungen: P, E, V, K, M

D1	D3	D4 min	D4 max	L1	L2	L3	L4	L5	D7	S
25	43	44	51.5	86.5	33.1	53.4	25.4	62	105	13.2
28	46	47	52	86.5	33.1	53.4	25.4	62	105	13.2
30	48	49	56	86.5	33.1	53.4	25.4	67	105	13.2
32	50	51	57	86.5	33.1	53.4	25.4	70	110	13.2
33	50	51	57	86.5	33.1	53.4	25.4	70	110	13.2
35	53	54	61.5	86.5	33.1	53.4	25.4	72	113	13.2
38	56	57	66	86.5	33.1	53.4	25.4	75	123	13.2
40	58	59	68	86.5	33.1	53.4	25.4	77	123	14.2
42	60.5	61.5	69.5	86.5	33.1	53.4	25.4	80	133	14.2
43	60.5	61.5	70.5	86.5	33.1	53.4	25.4	80	133	14.2
45	62.5	64	73	86.5	33.1	53.4	25.4	82	138	14.2
48	66	67	75	86.5	33.1	53.4	25.4	85	138	14.2
50	68	69	78	86.5	33.1	53.4	25.4	87	148	14.2
53	72	73	87	86.5	33.1	53.4	25.4	97	148	18
55	73	74	83	86.5	33.1	53.4	25.4	92	148	18
60	78	79	91	86.5	33.1	53.4	25.4	102	157	18
65	85	85.7	98.5	86.5	33.1	53.4	25.4	109	163	18
70	93	95	108	86.5	33.1	53.4	25.4	118	178	18
75	100	101.6	118	108	44.1	63.9	28	129	190	18
80	107	108	124	108	44.1	63.9	28	135	195	18
85	110	111.1	128	108	44.1	63.9	28	139	198	22
90	116	117.5	135	108	44.1	63.9	28	145	205	22
95	120	120.7	138	108	44.1	63.9	28	148	208	22
100	126	127	144	108	44.1	63.9	28	154	218	22