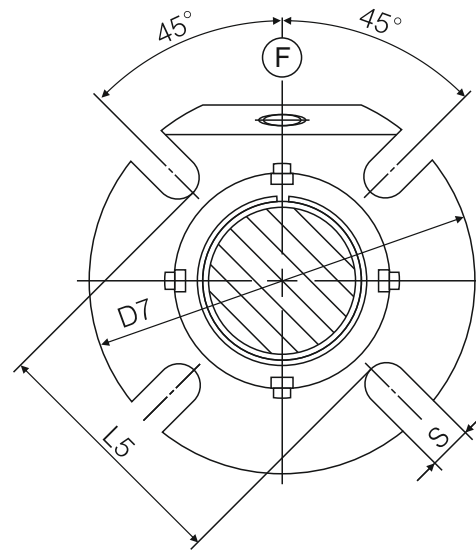
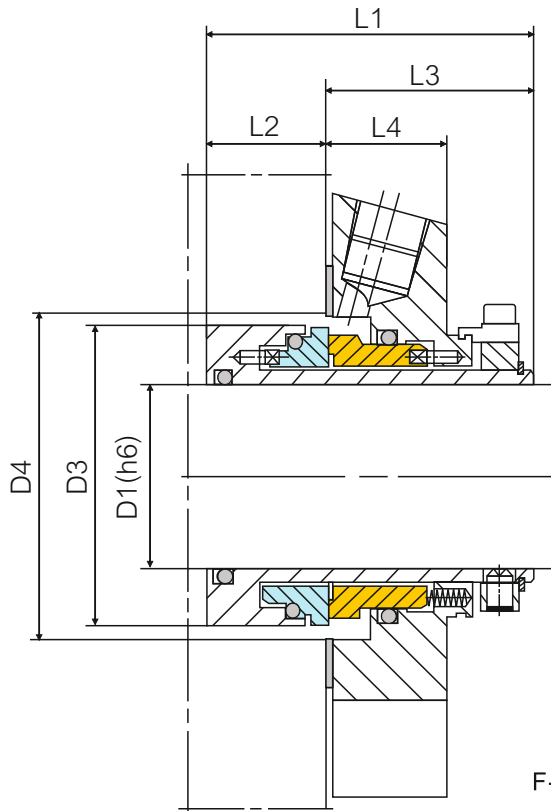
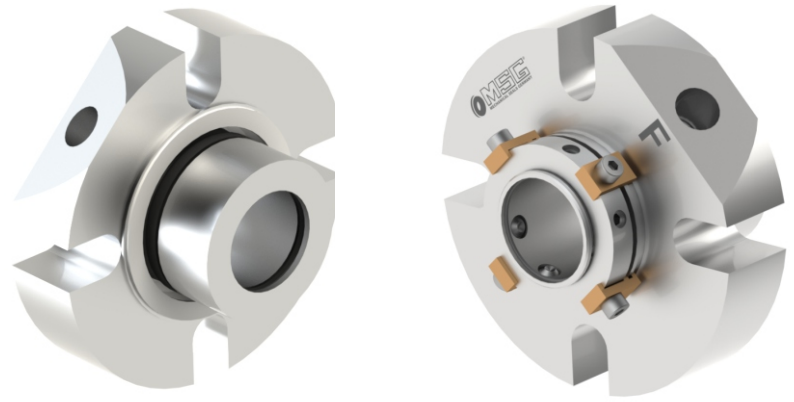


**Einfachdichtung**  
**Entlastet**  
**Massive Gleitrings**  
**Drehrichtungsunabhängig**  
**Stationär befedert**  
**Spülanschluß Standard**



F-Spülanschluss

**Werkstoffe:**

Rotierend: Q, U

Stationär: A, B, Q, U

Nebendichtungen: P, E, V, K, M

D1	D3	D4 min	D4 max	L1	L2	L3	L4	L5	D7	S
25	43	44	51.5	67	24.6	42.4	25.4	62	105	13.2
28	46	47	52	67	24.6	42.4	25.4	62	105	13.2
30	48	49	56	67	24.6	42.4	25.4	65	110	13.2
32	50	51	57	67	24.6	42.4	25.4	67	110	13.2
33	50	51	57	67	24.6	42.4	25.4	67	113	13.2
35	53	54	61.5	67	24.6	42.4	25.4	70	123	13.2
38	56	57	66	67	24.6	42.4	25.4	75	123	14.2
40	58	59	68	67	24.6	42.4	25.4	75	133	14.2
42	60.5	61.5	69.5	67	24.6	42.4	25.4	80	133	14.2
43	60.5	61.5	70.5	67	24.6	42.4	25.4	80	138	14.2
45	62.5	64	73	67	24.6	42.4	25.4	81	138	14.2
48	66	67	75	67	24.6	42.4	25.4	84	148	14.2
50	68	69	78	67	24.6	42.4	25.4	87	148	18
53	72	73	87	67	24.6	42.4	25.4	97	148	18
55	73	74	83	67	24.6	42.4	25.4	90	148	18
60	78	79	91	67	24.6	42.4	25.4	102	157	18
65	85	85.7	98.5	67	24.6	42.4	25.4	109	163	18
70	93	95	108	67	24.6	42.4	25.4	118	178	18
75	100	101.6	118	84	26.6	57.4	28	129	190	18
80	107	108	124	84	26.6	57.4	28	135	195	18
85	110	111.1	128	84	26.6	57.4	28	139	198	22
90	116	117.5	135	84	26.6	57.4	28	145	205	22
95	120	120.7	138	84	26.6	57.4	28	148	208	22
100	126	127	144	84	26.6	57.4	28	154	218	22