

→ Baureihe 460



■ MATERIAL



■ SPEZIFIZIERUNG



3/8" – 1"

– 60°C bis + 225°C
je nach Ausführung0,2 – 25 bar
je nach Ausführung

■ GEEIGNET FÜR

Flüssigkeiten	neutral und nicht neutral	
Luft, Gase und technische Dämpfe	neutral und nicht neutral	
Wasserdampf		

■ VERWENDUNG / ANWENDUNGSBEISPIELE

Zur Absicherung von:

- Druckbehältern/-systemen für neutrale/nicht neutrale Dämpfe, Gase und Flüssigkeiten
- Dampfkesseln und Dampfanlagen für Wasserdampf unter Beachtung von anlagenspezifischen Vorschriften und der Verwendung der geeigneten Ventilausführung und Dichtung.

- Chemieanlagen, Biogasanlagen
- Entsalzungsanlagen
- Apparatebau und Medizintechnik
- Schiffsbau und -ausrüstung
- Sekundärbereiche der Lebensmittel-, Getränke-, Pharma- und Kosmetikindustrie
- Offshore- Anwendungen

Sicherheitsventile werden werkseitig fest eingestellt und plombiert.

■ ZULASSUNGEN

TÜV-Bauteilprüfzeichen 2067	D/G, F
EU-Baumusterprüfung	S/G, L
ASME	S, G, L
TSG ZF001-2006	D/G (S/G), F (L)
KGS	G
TR ZU 032/2013 - TR ZU 010/2011	D/G (S/G), F (L)

Anforderungen

AD 2000-Merkblatt A2
TRD 421
DIN EN ISO 4126-1DGR 2014/68/EU
KGS AA 319

Klassifizierungsgesellschaften

DNV	DNV
Lloyd's Register EMEA	LR EMEA
American Bureau of Shipping	ABS
Bureau Veritas	BV
Russian Maritime Register of Shipping	RS
Registro Italiano Navale	RINA

■ WERKSTOFFE

Bauteil	Werkstoff	DIN EN	ASME
Eintrittskörper	Edelstahl	1.4408	CF8M
Austrittskörper	Edelstahl	1.4408	CF8M
Innenteile	Edelstahl	1.4404	316 L
Druckfeder	Edelstahl	1.4310	302

t	gasdichte Ausführung der Federhaube	für neutrale und nicht neutrale Medien, nicht gegendruckkompensiert. Umgebung vor Einflüssen des Mediums geschützt.
----------	-------------------------------------	---

■ MEDIUM

GF	gasförmig und flüssig	Luft, Dämpfe, Gase, Flüssigkeiten und je nach Dichtung auch für Wasserdampf
-----------	-----------------------	---

■ ART DER ANLÜFTUNG

L	Anlufthebel
0	ohne Anlüftung

■ VERFÜGBARE NENNWEITEN UND ANSCHLUSSGRÖSSEN

Nennweite DN		10	15	20	25
Eintritt		3/8" (10)	1/2" (15)	3/4" (20)	1" (25)
Austritt	3/8" (10)	■			
	1/2" (15)		■		
	3/4" (20)			■	
	1" (25)				■

■ ANSCHLUSSART EINTRITT / AUSTRITT GEWINDEANSCHLÜSSE

m / f	Standard	Außengewinde BSP-P / Innengewinde BSP-P	DIN EN ISO 228-1 / DIN EN ISO 228-1
BSP-Tm / f		Außengewinde BSP-T / Innengewinde BSP-P	DIN EN 10226, ISO 7-1 / DIN EN ISO 228-1
NPT-m / f		Außengewinde NPT / Innengewinde BSP-P	ASME B1.20.1 / DIN EN ISO 228-1
NPT-m / NPT-f		Außengewinde NPT / Innengewinde NPT	ASME B1.20.1 / ASME B1.20.1

■ DICHTUNGEN

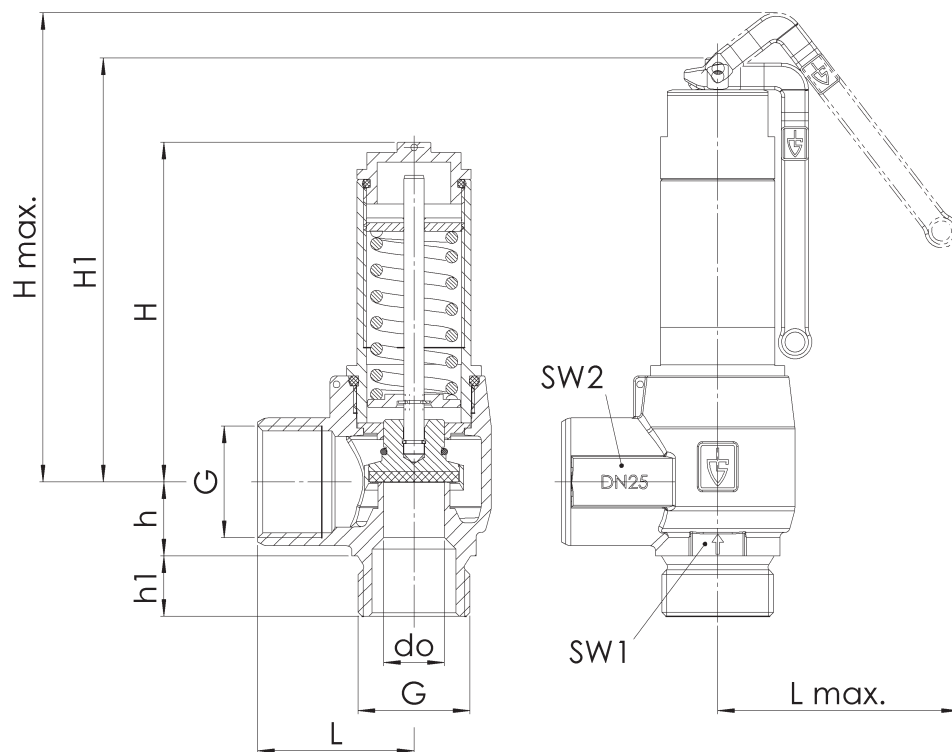
NBR	Nitril-Butadiene	Elastomer-Flachdichtung	-30°C bis +130°C
EPDM	Ethylen-Propylene-Diene	Elastomer-Flachdichtung	-50°C bis +150°C
FKM	Fluorcarbon	Elastomer-Flachdichtung	-20°C bis +200°C
PTFE	Polytetrafluorethylen	Flachdichtung ab 0,5 bar	-60°C bis +225°C

■ NENNWEITEN, ANSCHLÜSSE, EINBAUMASSE

Baureihe 460: Anschluss, Einbaumaße, Einstellbereiche					
Nennweite	DN	DN10	DN15	DN20	DN25
Anschluss DIN EN ISO 228	G	3/8" (10)	1/2" (15)	3/4" (20)	1" (25)
Austritt DIN EN ISO 228	G1	3/8" (10)	1/2" (15)	3/4" (20)	1" (25)
Einbaumaße in mm	L	30	26	43	47
	Lmax	72	72	72	72
	H	77,5	82	90,5	101
	H 1	98	107	117	127
	h	17	19	20	22
	h1	12	15	16	18
	SW1	24	27	34	38
	SW2	22	26	32	38
	do	9	13	15	18
	Ausflussziffer ISO 4126-1	$\alpha_w / Kdr (F)$	0,36	0,39	0,39
$\alpha_w / Kdr (D/G)^{1)}$		0,53	0,62	0,62	0,62
Ausflussziffer ASME Code Sec. VIII Div. 1	$\alpha_w / Kdr (L)$	-	0,41	0,41	0,41
	$\alpha_w / Kdr (G/S)$	0,549	0,549	0,549	0,549
Gewicht	kg	0,3	0,4	0,6	0,8
Einstellbereich	bar	0,2-25	0,2-25	0,2-25	0,2-25
Einstellbereich ASME Air / Gas / Steam	psi	30 - 362	30 - 362	30 - 362	30 - 362
Einstellbereich ASME Liquid	psi	-	43 - 362	43 - 362	43 - 362

¹⁾ Ausflussziffer für Abblasedrucke > 4 bar. Für kleinere Drücke siehe Angaben in der Leistungstabelle.

■ HAUPTABMESSUNGEN, EINBAUMASSE



Baureihe 460 ■ EIGENE AUSWAHL / VENTILKONFIGURATION

Bau- reihe	Ventil- ausführung	Medium	Anlüftung	Nennweite DN	Anschlussart		Anschlussgröße		Dichtung	Optionen	Einstell- druck	Stück- zahl
					Eintritt	Austritt	Eintritt	Austritt				
460	t	GF	L	15	BSP-T m	f	15	15	EPDM		5,5	2
460	t	GF				f						
460	t	GF				f						
460	t	GF				f						

■ EIGENSCHAFTEN

GOX	Speziell für Anwendungen mit gasförmigem O2 durch Verwendung von Sondermaterialien inklusive öl- und fettfreier Herstellung	<input type="checkbox"/>	<input type="checkbox"/>
P01	Öl- und fettfreie Herstellung	<input type="checkbox"/>	<input type="checkbox"/>
		<input type="checkbox"/>	<input type="checkbox"/>

■ PRÜFUNGEN, BESCHEINIGUNGEN, ZEUGNISSE

C01	Werkszeugnis nach EN 10204 2.2 (WKZ 2.2)	<input type="checkbox"/>	C06	ATEX-Bewertung gemäß Richtlinie 2014/34/EU	<input type="checkbox"/>
C02	Werksabnahme-Prüfzeugnis nach EN 10204 3.1 (WPZ 3.1)	<input type="checkbox"/>	C07	SIL-Herstellererklärung zur IEC 61508-2	<input type="checkbox"/>
C03	Materialprüfzeugnis nach DIN EN 10204 3.1 für Werkstoffe (MPZ 3.1), (drucktragende Teile)	<input type="checkbox"/>	C09	Prüfung der Sitzdichtheit mit Helium, Lecksuchverfahren im Vakuum inkl. Abnahmeprüfzeugnis 3.1 nach DIN EN 10204	<input type="checkbox"/>
C04	TÜV / DEKRA Einzelabnahme nach DIN EN 10204 3.2 (TÜV / DEKRA -APZ)	<input type="checkbox"/>	C10	Bescheinigung der öl- und fettfreien Herstellung	<input type="checkbox"/>
C05	Dichtungen-Herstellerbescheinigungen (FDA, USP, 3-A,...), Bezeichnung der Bescheinigung eintragen:	<input type="checkbox"/>	C11	Bescheinigung der öl- und fettfreien Ausführung und Herstellung für Sauerstoff-Anwendungen	<input type="checkbox"/>

■ ZULASSUNGEN

AA1	CE-Konformitätsbewertung nach Richtlinie 2014/68/EU	<input type="checkbox"/>	AK1	Typenzulassung Det Norske Veritas (DNV)	<input type="checkbox"/>
AA2	TÜV Bauteilprüfung nach VdTÜV-Merkblatt SV 100	<input type="checkbox"/>	AK2	Typenzulassung Lloyd's Register (LR)	<input type="checkbox"/>
AA3	Zertifizierung nach ASME Boiler and Pressure Vessel Code, Section VIII.Div 1 (ASME) ¹	<input type="checkbox"/>	AK3	Typenzulassung American Bureau of Shipping (ABS)	<input type="checkbox"/>
AA4	EAC - Zertifikat/Declaration mit Armaturen-Pass und Lasermarkierung des Ventils	<input type="checkbox"/>	AK4	Typenzulassung Bureau Veritas (BV)	<input type="checkbox"/>
AA5	Manufacture License of Special Equipment People's Republic of China (ML)	<input type="checkbox"/>	AK5	Typenzulassung Russian Maritime Register of Shipping (RMRS)	<input type="checkbox"/>
		<input type="checkbox"/>	AK6	Typenzulassung Registro Italiano Navale (RINA)	<input type="checkbox"/>
		<input type="checkbox"/>	AL	Einzelabnahme durch Inspektor – Gesellschaft eintragen:	<input type="checkbox"/>

■ BESTELLANFRAGE

Kopieren und senden an: order@goetze-armaturen.de.
Bestellformular bequem auch online unter der jeweiligen Baureihe.

Baureihe 460: Abblaseleistung bei 10% Drucküberschreitung													
	Nennweite DN Einstelldruck bar	10			15			20			25		
		I	II	III	I	II	III	I	II	III	I	II	III
Luft I Nm³/h	0,2	18	14	0,6	41	33	1,3	58	46	1,8	77	61	2,6
	0,5	25	20	0,8	62	50	1,9	81	65	2,5	111	89	3,7
	0,8	34	27	1,0	82	65	2,3	107	85	3,1	145	115	4,7
Dampf II kg/h	1	39	31	1,1	95	75	2,6	124	97	3,4	167	132	5,2
	1,5	53	41	1,4	127	99	3,3	169	132	4,2	243	191	6,3
	2	65	51	1,6	159	124	3,8	212	165	4,8	310	243	7,3
Wasser III m³/h	2,5	80	62	1,8	190	147	4,3	257	200	5,4	370	288	7,7
	3	91	71	2,0	217	169	4,7	295	229	5,9	439	341	8,5
	3,5	105	81	2,2	250	193	5,1	338	262	6,4	512	396	9,2
	4	119	92	2,3	278	214	5,5	383	296	7,0	570	440	9,8
	4,5	134	103	2,5	306	236	5,8	429	331	7,4	628	485	10,4
	5	146	113	2,7	340	263	6,1	469	362	7,8	687	530	10,9
	5,5	159	122	2,8	369	285	6,4	509	392	8,2	745	574	11,5
	6	174	135	2,9	398	307	6,7	557	430	8,6	804	620	12,0
	6,5	187	144	3,0	442	341	7,0	598	461	8,9	864	666	12,5
	7	200	154	3,1	471	364	7,2	638	492	9,7	934	721	12,9
	7,5	216	167	3,3	510	393	7,5	678	523	10,1	993	766	13,4
	8	246	190	3,4	549	423	7,7	719	555	10,4	1052	812	13,8
	8,5	260	200	3,6	580	447	8,0	759	586	10,7	1111	857	14,3
	9	274	211	3,7	610	471	8,2	799	617	11,0	1170	903	14,7
	9,5	287	222	3,8	641	495	8,4	840	648	11,3	1229	948	15,1
10	301	232	3,9	672	518	8,6	880	679	11,6	1288	994	15,5	
11	329	254	4,1	734	566	9,1	961	741	12,2	1406	1085	16,2	
12	357	275	4,2	795	613	9,5	1042	803	12,7	1524	1176	16,9	
13	384	296	4,4	857	661	9,8	1122	866	13,3	1643	1267	17,6	
14	412	318	4,6	918	708	10,2	1203	928	13,8	1761	1358	18,3	
15	439	339	4,7	980	756	10,6	1284	990	14,3	1879	1449	18,9	
16	467	360	4,9	1042	803	10,9	1364	1052	14,7	1997	1540	19,6	
17	495	382	5,0	1103	851	11,3	1445	1115	15,2	2115	1632	20,2	
18	522	403	5,2	1165	899	11,6	1526	1177	15,6	2233	1723	20,8	
19	550	424	5,3	1226	946	11,9	1606	1239	16,0	2351	1814	21,3	
20	577	446	5,5	1288	994	12,2	1687	1301	16,5	2469	1905	21,9	
21	605	467	5,6	1350	1041	12,5	1768	1364	16,9	2587	1996	22,4	
22	633	488	5,7	1411	1089	12,8	1848	1426	17,3	2705	2087	22,9	
23	660	509	5,9	1473	1136	13,1	1929	1488	17,6	2823	2178	23,5	
24	688	531	6,0	1534	1184	13,4	2010	1550	18,0	2942	2269	24,0	
25	716	552	6,1	1596	1231	13,6	2090	1613	18,4	3060	2360	24,5	

Baureihe 460: Abblaseleistung bei 10% Drucküberschreitung													
Nennweite DN	10			15			20			25			
	d0 = 0,3543 inch (9,0 mm)			d0 = 0,5118 inch (13,0 mm)			d0 = 0,5906 inch (15,0 mm)			d0 = 0,7087 inch (18,0 mm)			
Einstelldruck psi(g)	Luft	Sattdampf	Wasser	Luft	Sattdampf	Wasser	Luft	Sattdampf	Wasser	Luft	Sattdampf	Wasser	
	I	II	III	I	II	III	I	II	III	I	II	III	
30	47,4	133,0	-	98,8	277,5	0,0	131,6	369,4	0,0	189,5	531,9	0,0	
Luft I	43	61,6	172,9	-	128,4	360,6	22,0	171,0	480,1	29,3	246,3	691,4	42,2
SCFM	50	69,2	194,3	-	144,4	405,4	23,7	192,2	539,8	31,6	276,8	777,3	45,5
	60	80,1	225,0	-	167,2	469,4	26,0	222,6	625,0	34,6	320,5	900,0	49,9
Dampf II	70	91,1	255,7	-	190,0	533,4	28,1	252,9	710,2	37,4	364,2	1022,6	53,9
PPH	80	102,0	286,3	-	212,8	597,4	30,0	283,3	795,3	40,0	407,9	1145,3	57,6
	90	112,9	317,0	-	235,6	661,4	31,8	313,6	880,5	42,4	451,6	1268,0	61,1
Wasser III	100	123,8	347,7	-	258,3	725,4	33,6	344,0	965,7	44,7	495,3	1390,6	64,4
GPM	110	134,7	378,3	-	281,1	789,3	35,2	374,3	1050,9	46,9	539,0	1513,3	67,5
	120	145,7	409,0	-	303,9	853,3	36,8	404,6	1136,1	49,0	582,7	1636,0	70,5
	130	156,6	439,7	-	326,7	917,3	38,3	435,0	1221,3	51,0	626,4	1758,6	73,4
	140	167,5	470,3	-	349,5	981,3	39,7	465,3	1306,5	52,9	670,0	1881,3	76,2
	150	178,4	501,0	-	372,3	1045,3	41,1	495,7	1391,7	54,7	713,7	2004,0	78,8
	160	189,4	531,7	-	395,1	1109,3	42,5	526,0	1476,8	56,5	757,4	2126,7	81,4
	170	200,3	562,3	-	417,9	1173,3	43,8	556,3	1562,0	58,3	801,1	2249,3	83,9
	180	211,2	593,0	-	440,7	1237,2	45,0	586,7	1647,2	60,0	844,8	2372,0	86,4
	190	222,1	623,7	-	463,4	1301,2	46,3	617,0	1732,4	61,6	888,5	2494,7	88,7
	200	233,0	654,3	-	486,2	1365,2	47,5	647,4	1817,6	63,2	932,2	2617,3	91,0
	210	244,0	685,0	-	509,0	1429,2	48,7	677,7	1902,8	64,8	975,9	2740,0	93,3
	220	254,9	715,7	-	531,8	1493,2	49,8	708,0	1988,0	66,3	1019,6	2862,7	95,5
	230	265,8	746,3	-	554,6	1557,2	50,9	738,4	2073,2	67,8	1063,3	2985,4	97,6
	240	276,7	777,0	-	577,4	1621,2	52,0	768,7	2158,3	69,2	1107,0	3108,0	99,7
	250	287,7	807,7	-	600,2	1685,1	53,1	799,1	2243,5	70,7	1150,6	3230,7	101,8
	260	298,6	838,3	-	623,0	1749,1	54,1	829,4	2328,7	72,1	1194,3	3353,4	103,8
	270	309,5	869,0	-	645,8	1813,1	55,2	859,7	2413,9	73,4	1238,0	3476,0	105,8
	280	320,4	899,7	-	668,5	1877,1	56,2	890,1	2499,1	74,8	1281,7	3598,7	107,7
	290	331,4	930,3	-	691,3	1941,1	57,2	920,4	2584,3	76,1	1325,4	3721,4	109,6
	300	342,3	961,0	-	714,1	2005,1	58,1	950,8	2669,5	77,4	1369,1	3844,0	111,5
	310	353,2	991,7	-	736,9	2069,1	59,1	981,1	2754,7	78,7	1412,8	3966,7	113,3
	320	364,1	1022,3	-	759,7	2133,0	60,1	1011,4	2839,9	80,0	1456,5	4089,4	115,1
	330	375,0	1053,0	-	782,5	2197,0	61,0	1041,8	2925,0	81,2	1500,2	4212,1	116,9
	340	386,0	1083,7	-	805,3	2261,0	61,9	1072,1	3010,2	82,4	1543,9	4334,7	118,7
	350	396,9	1114,3	-	828,1	2325,0	62,8	1102,5	3095,4	83,6	1587,5	4457,4	120,4
	362	410,0	1151,2	-	855,4	2401,8	63,9	1138,9	3197,6	85,0	1640,0	4604,6	122,5