



Qualität von Anfang an.

Technische Daten

BAUFORM

Doppelnäherungsinitiator für die Anzeige von Endlagen oder Zwischenpositionen von pneumatischen Schwenkantrieben. Schutzgehäuse gegen Verschmutzung oder mechanische Beschädigung des Schalters. Montage auf allen Antrieben mit Bohrbildern nach NAMUR und 30mm Wellenhöhe.

Jede Endlage kann im Bereich von 0° bis 360° eingestellt und der Sensor bedämpft oder unbedämpft geschaltet werden. Die eingestellte Position ist durch Verzahnung der Schalt-nocken gegen unkontrolliertes Verstellen bei Vibrationen gesichert.

WERKSTOFFE

Gehäuse: Vestamid, schwarz
Deckel: Makrolon, glasklar
Dichtung: EPDM

TEMPERATUR

-20°C bis +70°C

ANSCHLUSSSPANNUNG

10 ... 30 V DC

AUSGANG

kurzschlußfest, verpogeschützt

SCHALTGENAUIGKEIT

< 0,5°

SCHUTZART

IP 20 (Sensor)
IP 65 (Gehäuse)

SYSTEMANSCHLUSS

Steckbare Kabelklemme und Kabelverschraubung M20x1,5

SCHALTFUNKTION

PNP Schließer

Alle Angaben sind freibleibend und unverbindlich!

Specification

DESIGN

Double-acting proximity switch for indicating limit or intermediate positions or positions of pneumatic actuators. Protective casing against pollution or mechanical damage. Mounting on all actuators with drill hole pattern to NAMUR standard and 30 mm stem height. Each limit position can be adjusted within a 0° to 360° range and the sensor activated by dampened or undampened action. The position adjusted is protected by control cam toothing against accidental displacement due to vibrations.

MATERIAL

Housing: Vestamid, black
Cover: Makrolon, crystal-clear
Sealing: EPDM

TEMPERATURE RANGE

-20°C up to +70°C

LINE VOLTAGE

10 ... 30 V DC

OUTPUT

Short circuit an reverse polarity protection

ACCURACY OF INDEXING

< 0,5°

PROTECTION

IP 20 (Sensor)
IP 65 (Housing)

SYSTEM CONNECTION

Pluggable cable clamps and cable gland M20x1,5

CONTACT

2 closing contact

The above information is intended for guidance only and the company reserves the right to change any data herein without prior notice!

Artikel:
RI

Doppelnäherungs-
schalter
im Schutzgehäuse

IP 65



Type:
RI

Double proximity
switch
with protective housing

IP 65



Artikel- u. Bestellangaben: z.B. **RI080303**

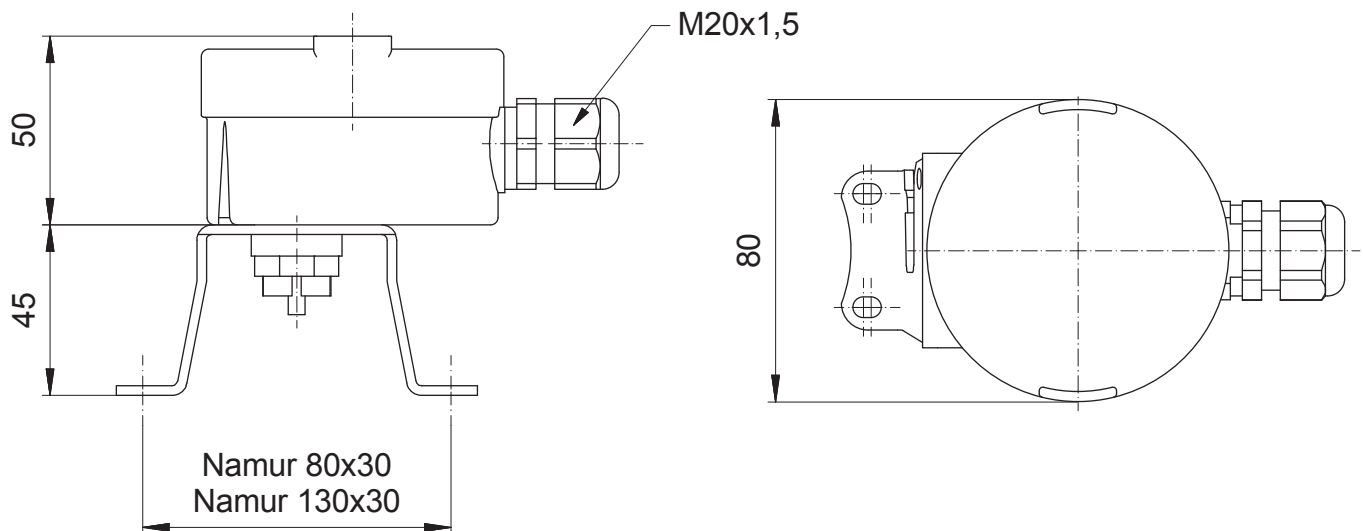
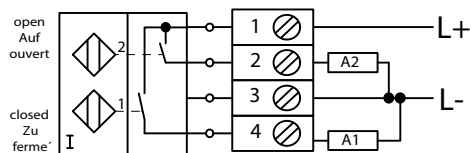
= Endlagenschalter für pneumatische Schwenkantriebe, Bohrbild 80 x 30 mm, 30mm Wellenhöhe

1. - 2. Stelle Produkt	3. - 6. Stelle Bohrbild	7. + 8. Stelle Wellenhöhe
RI = Zusatzausstattung Endlagenschalter für pneumatische Schwenkantriebe	0803 = 80 x 30 mm 1303 = 130 x 30 mm	03 = 30mm Wellenhöhe

Ordering example: e.g. **RI080303**

= Position limit switch for pneumatic actuators, mounting hole spacing 80 x 30 mm, 30mm stem heights

1. - 4. Digit Product	5. Digit Mounting hole spacing	6. Digit Stem heights
RI = Electrical position in- dicator, designed for pneumatic actuators	0803 = 80 x 30 mm 1303 = 130 x 30 mm	03 = 30mm stem heights

**Abmessungen /
Dimension****Schaltbild /
Wiring diagram**



Bestellbezeichnung

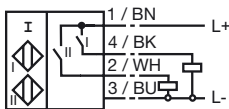
NBN3-F25F-E8-Y41365

Merkmale

- Zum Einbau ins Gehäuse
- Direkter Aufbau auf Normantriebe

Anschluss

E8



Technische Daten

Allgemeine Daten

Schaltelementfunktion	PNP	Dual Schließer
Schaltabstand	s_n	3 mm
Einbau		nicht bündig
Ausgangspolarität		plusschaltend
Gesicherter Schaltabstand	s_a	0 ... 2,43 mm
Realschaltabstand	s_r	2,7 ... 3,3 mm typ.
Reduktionsfaktor r_{Al}		0,5
Reduktionsfaktor r_{Cu}		0,4
Reduktionsfaktor r_{V2A} (1.4301)		1

Kenndaten

Betriebsspannung	U_B	10 ... 30 V
Schaltfrequenz	f	0 ... 500 Hz
Hysterese	H	typ. 5 %
Verpolschutz		verpolgeschützt
Kurzschlusschutz		taktend
Spannungsfall	U_d	≤ 3 V
Betriebsstrom	I_L	0 ... 200 mA
Reststrom	I_r	0 ... 0,5 mA typ. 0,1 μ A bei 25 °C
Leerlaufstrom	I_0	≤ 25 mA
Bereitschaftsverzug	t_v	≤ 500 ms
Betriebsspannungsanzeige		LED, grün
Schaltzustandsanzeige		LED, gelb

Umgebungsbedingungen

Umgebungstemperatur	-25 ... 70 °C (-13 ... 158 °F)
Lagertemperatur	-40 ... 85 °C (-40 ... 185 °F)

Mechanische Daten

Anschlussart	MINI-COMBICON
Gehäusematerial	PBT
Stirnfläche	PBT
Schutzart	IP20
Anzugsmoment Befestigungsschrauben	M5 x 25 : 2,7 Nm
Hinweis	Stecker Phoenix FK-MCP 1,5/4-ST-3,81 verwenden

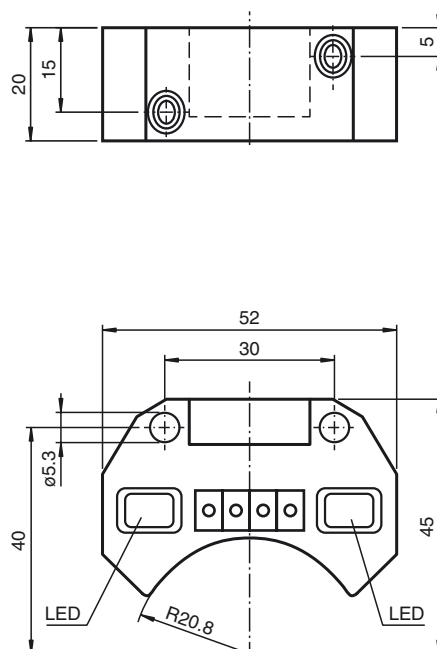
Normen- und Richtlinienkonformität

Normenkonformität	
Normen	EN 60947-5-2:2007 IEC 60947-5-2:2007

Zulassungen und Zertifikate

UL-Zulassung	cULus Listed, General Purpose
CSA-Zulassung	cCSAus Listed, General Purpose
CCC-Zulassung	Produkte, deren max. Betriebsspannung ≤ 36 V ist, sind nicht zulassungspflichtig und daher nicht mit einer CCC-Kennzeichnung versehen.

Abmessungen





Model Number

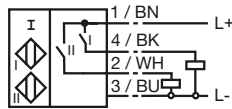
NBN3-F25F-E8-Y41365

Features

- For installation in housing
- Direct mounting on standard actuators

Electrical Connection

E8



Technical Data

General specifications

Switching element function		PNP	Dual NO
Rated operating distance	s_n	3 mm	
Installation		non-flush	
Output polarity		switched high	
Assured operating distance	s_a	0 ... 2.43 mm	
Actual operating distance	s_r	2.7 ... 3.3 mm typ.	
Reduction factor r_{AI}		0.5	
Reduction factor r_{Cu}		0.4	
Reduction factor r_{304}		1	

Nominal ratings

Operating voltage	U_B	10 ... 30 V	
Switching frequency	f	0 ... 500 Hz	
Hysteresis	H	typ. 5 %	
Reverse polarity protection		reverse polarity protected	
Short-circuit protection		pulsing	
Voltage drop	U_d	≤ 3 V	
Operating current	I_L	0 ... 200 mA	
Off-state current	I_r	0 ... 0.5 mA typ. 0.1 μ A at 25 °C	
No-load supply current	I_0	≤ 25 mA	
Time delay before availability	t_v	≤ 500 ms	
Operating voltage indicator		LED, green	
Switching state indicator		LED, yellow	

Ambient conditions

Ambient temperature	-25 ... 70 °C (-13 ... 158 °F)
Storage temperature	-40 ... 85 °C (-40 ... 185 °F)

Mechanical specifications

Connection type	MINI-COMBICON
Housing material	PBT
Sensing face	PBT
Degree of protection	IP20
Tightening torque, fastening screws	M5 x 25 : 2.7 Nm
Note	Please use Phoenix FK-MCP 1,5/4-ST-3,81 connector

Compliance with standards and directives

Standard conformity	
Standards	EN 60947-5-2:2007 IEC 60947-5-2:2007

Approvals and certificates

UL approval	cULus Listed, General Purpose
CSA approval	cCSAus Listed, General Purpose
CCC approval	CCC approval / marking not required for products rated ≤ 36 V

Dimensions

