

## → Baureihe 812



## ■ MATERIAL



## ■ SPEZIFIZIERUNG



1/2" – 2"

– 60°C bis + 225°C  
je nach Ausführung0,2 – 50 bar  
je nach Ausführung

## ■ GEEIGNET FÜR

Luft, Gase und  
technische Dämpfe

neutral



## ■ VERWENDUNG / ANWENDUNGSBEISPIELE

Zur Absicherung von:

- Druckbehältern und
- Drucksystemen

für Luft und andere neutrale, ungiftige und nicht brennbare Gase, die frei in die Umgebung abgeblasen werden dürfen unter Beachtung von anlagenspezifischen Vorschriften und der Verwendung der geeigneten Ventilausführung und Dichtung.

- Pneumatische Steuereinheiten
- Druckerhöhungsanlagen luftseitig
- Lackieranlagen
- Verkehrs- und Bahntechnik
- Pneumatische Bremssysteme

**Sicherheitsventile werden werkseitig fest eingestellt und plombiert.**

## ■ ZULASSUNGEN

TÜV-Bauteilprüfzeichen 2003	D/G
ASME	G
CRN	G
EU-Baumusterprüfung	S/G
TSG ZF001-2006	D/G (S/G)
KGS	G
TR ZU 032/2013 - TR ZU 010/2011	D/G (S/G)

## Deutsche Bahn Zulassung

## Anforderungen

AD 2000-Merkblatt A2  
DIN EN ISO 4126-1  
DGR 2014/68/EU

ASME-Code Sec. VIII Div. 1  
KGS AA 319

## Klassifizierungsgesellschaften

DNV	DNV
Lloyd's Register EMEA	LR EMEA
American Bureau of Shipping	ABS
Bureau Veritas	BV
Russian Maritime Register of Shipping	RMRS
Registro Italiano Navale	RINA

## ■ WERKSTOFFE

Bauteil	Werkstoff	DIN EN	ASME
Eintrittskörper	Messing	CW617N	CW617N
Austrittskörper	Messing	CW617N	CW617N
Innenteile	Messing / Edelstahl	CW617N / 1.4404	CW617N / 316 L
Druckfeder	Edelstahl	1.4310 / 1.4568	302 / 631
Plombenkappe	Edelstahl	1.4301	304

**Baureihe 812 ■ VENTIL AUSFÜHRUNG**

<b>s</b>	Standard	zylindrische Bauform, frei abblasend, für Luft und ähnliche neutrale, ungiftige und nicht brennbare Gase, die frei in die Umgebung abgeblasen werden dürfen.
----------	----------	--

**■ MEDIUM**

<b>G</b>	gasförmig	Luft und ähnliche neutrale Gase
----------	-----------	---------------------------------

**■ ART DER ANLÜFTUNG**

<b>K</b>	Standard mit Drehanlüftung
<b>O</b>	ohne Anlüftung

**■ VERFÜGBARE NENNWEITEN UND ANSCHLUSSGRÖSSEN**

Nennweite DN	15	20	25	32	40	50
Eintritt	1/2" (15)	3/4" (20)	1" (25)	1 1/4" (32)	1 1/2" (40)	2" (50)
Austritt frei über Abblaseschlitze	■	■	■	■	■	■

**■ ANSCHLUSSART EINTRITT / AUSTRITT GEWINDEANSCHLÜSSE**

<b>m / -</b>	Standard	Außengewinde BSP-P / -	DIN EN ISO 228-1 / -
<b>BSP-Tm / -</b>		Außengewinde BSP-T	DIN EN 10226, ISO 7-1 / -
<b>NPT-m / -</b>		Außengewinde NPT / -	ANSI B1.20.1 / -

**■ DICHTUNGEN**

<b>NBR</b>	Nitril-Butadiene	Elastomer-Flachdichtung 0,2 – 30 bar	-30°C bis +130°C
<b>FKM</b>	Fluorcarbon	Elastomer-Flachdichtung 0,2 – 30 bar	-20°C bis +200°C
<b>EPDM</b>	Ethylen-Propylene-Diene	Elastomer-Flachdichtung 0,2 – 30 bar	-40°C bis +170°C
<b>PTFE</b>	Polytetrafluorethylen	Flachdichtung 0,2 – 50 bar	-60°C bis +225°C

■ NENNWEITEN, ANSCHLÜSSE, EINBAUMASSE

Baureihe 812: Anschluss, Einbaumaße, Einstellbereiche							
Nennweite	DN	15	20	25	32	40	50
Anschluss DIN EN ISO 228	G	1/2" (15)	3/4" (20)	1" (25)	1 1/4" (32)	1 1/2" (40)	2" (50)
Einbaumaße in mm	H (H1)	144	177	177	215 (177 <sup>1</sup> )	215 (177 <sup>1</sup> )	282
	H2	137	173	173	212	212	284
	h	12	15	15	22,5	22,5	26
	SW	32	41	41	55	55	80
	d0	14	20	24	31	31	48
Ausflussziffer ISO 4126-1	c <sub>w</sub> /K <sub>dr</sub> (D/G) <sup>2</sup>	0,76	0,8	0,8	0,8	0,8	0,51 <sup>3</sup>
Ausflussziffer ASME Code Sec. VIII Div. 1	c <sub>w</sub> /K <sub>dr</sub> (D/G)	0,774	0,774	0,774	0,774	0,774	30,116 <sup>4</sup>
Gewicht	kg	0,6	1,3	1,3	2,6	2,6	5,4
Einstellbereich	bar	0,2-50	0,2-50	0,2-50	0,2-50	0,2-50	0,2-30
Einstellbereich ASME	psi	15-725	15-725	15-725	15-725	15-725	15-435

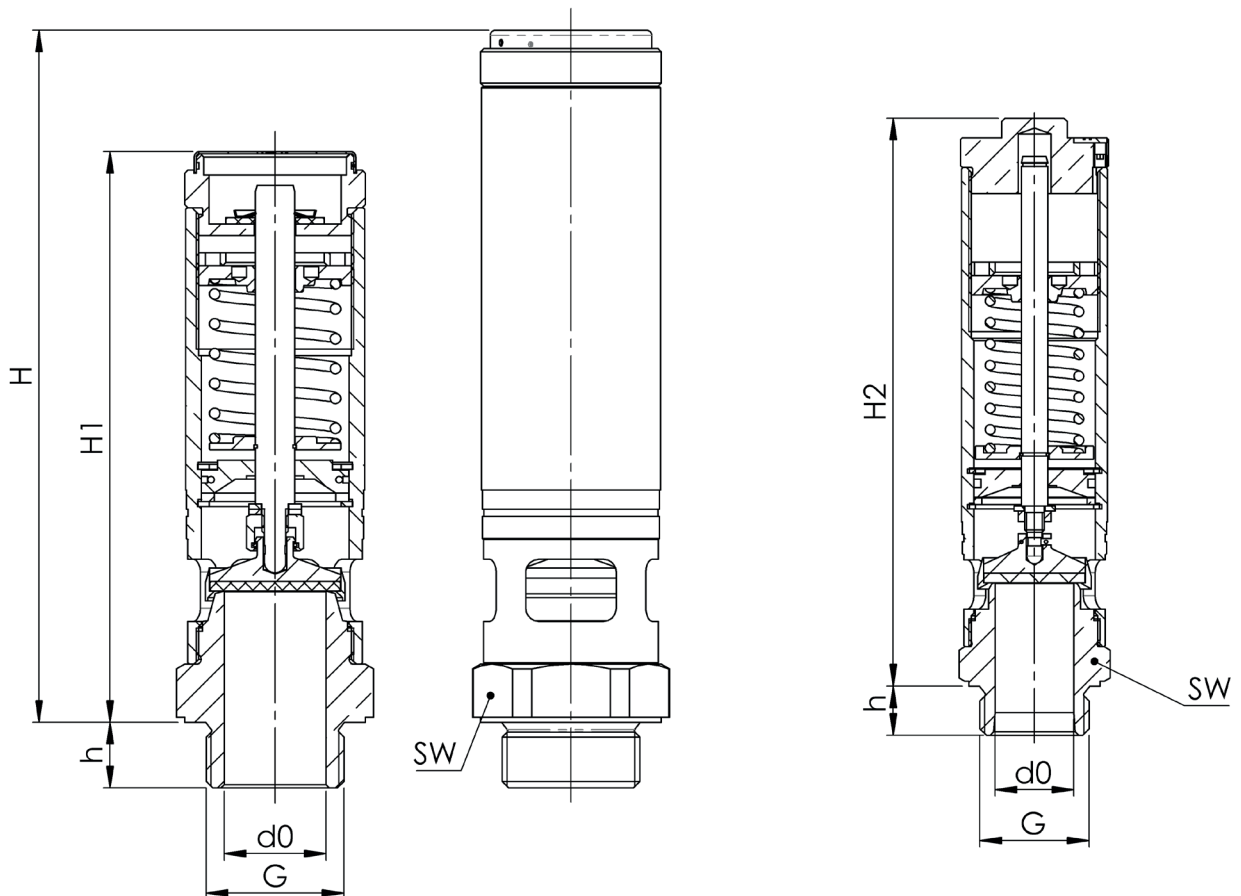
<sup>1</sup>Typ 812 mit der Option SHORT im Druckbereich 0,2 bis 6 bar auch in kurzer Ausführung

<sup>2</sup>Ausflussziffern für Abblasedrücke > 4,0 bar

<sup>3</sup>Ausflussziffern für Abblasedrücke > 7,0 bar

<sup>4</sup>Rated slope Wert für D/G in scfm/psia

■ HAUPTABMESSUNGEN, EINBAUMASSE



Bau- reihe	Ventil- ausführung	Medium	Anlüftung	Nennweite DN	Anschlussart		Anschlussgröße		Dichtung	Optionen	Einstell- druck	Stück- zahl
					Eintritt	Austritt	Eintritt	Austritt				
812	s	G	K	40	m	–	40	–	FKM		5,0	3
812	s	G	K	32	m	–	32	–	NBR	SHORT	3,5	2
812	s	G	O	15	m	–	15	–	PTFE		46	1
812	s	G	O			–		–				

## ■ OPTIONEN

<b>GOX</b>	Speziell für Anwendungen mit gasförmigem O <sub>2</sub> durch Verwendung von Sondermaterialien inklusive öl- und fettfreier Herstellung	<input type="checkbox"/>	<b>P03</b>	Galvanisch vernickelte Ausführung	<input type="checkbox"/>
<b>P01</b>	Öl- und fettfreie Herstellung	<input type="checkbox"/>	<b>P04</b>	Verchromte Ausführung	<input type="checkbox"/>
<b>P02</b>	Chemisch vernickelte Ausführung	<input type="checkbox"/>			<input type="checkbox"/>

## ■ ABNAHMEN

<b>C01</b>	Werkszeugnis nach DIN EN 10204 2.2 (WKZ 2.2)	<input type="checkbox"/>	<b>C06</b>	ATEX-Bewertung gemäß Richtlinie 2014/34/EU	<input type="checkbox"/>
<b>C02</b>	Werksabnahme-Prüfzeugnis nach DIN EN 10204 3.1 (WPZ 3.1)	<input type="checkbox"/>	<b>C07</b>	SIL-Bewertung gemäß IEC 61508-2	<input type="checkbox"/>
<b>C03</b>	Materialprüfzeugnis nach DIN EN 10204 3.1 für Werkstoffe (MPZ 3.1), (drucktragende Teile)	<input type="checkbox"/>	<b>C09</b>	Prüfung der Sitzdichtheit mit Helium, Lecksuchverfahren im Vakuum inkl. Abnahmeprüfzeugnis 3.1 nach DIN EN 10204	<input type="checkbox"/>
<b>C04</b>	TÜV / DEKRA Einzelabnahme nach DIN EN 10204 3.2 (TÜV / DEKRA -APZ)	<input type="checkbox"/>	<b>C10</b>	Bescheinigung der öl- und fettfreien Herstellung	<input type="checkbox"/>
<b>C05</b>	Dichtungen-Herstellerbescheinigungen (FDA, USP, 3-A,...), Bezeichnung der Bescheinigung eintragen: .....	<input type="checkbox"/>	<b>C11</b>	Bescheinigung der öl- und fettfreien Ausführung und Herstellung für Sauerstoff-Anwendungen	<input type="checkbox"/>

## ■ ZULASSUNGEN

<b>AA1</b>	CE-Konformitätsbewertung nach Richtlinie 2014/68/EU	<input type="checkbox"/>	<b>AK1</b>	Typenzulassung Det Norske Veritas (DNV)	<input type="checkbox"/>
<b>AA2</b>	TÜV Bauteilprüfung nach VdTÜV-Merkblatt SV 100	<input type="checkbox"/>	<b>AK2</b>	Typenzulassung Lloyd's Register (LR)	<input type="checkbox"/>
<b>AA3</b>	Zertifizierung nach ASME Boiler and Pressure Vessel Code, Section VIII.Div 1 (ASME)	<input type="checkbox"/>	<b>AK3</b>	Typenzulassung American Bureau of Shipping (ABS)	<input type="checkbox"/>
<b>AA4</b>	EAC - Zertifikat/Declaration mit Armaturen-Pass und Lasermarkierung des Ventils	<input type="checkbox"/>	<b>AK4</b>	Typenzulassung Bureau Veritas (BV)	<input type="checkbox"/>
<b>AA5</b>	Manufacture License of Special Equipment People's Republic of China (ML)	<input type="checkbox"/>	<b>AK5</b>	Typenzulassung Russian Maritime Register of Shipping (RMRS)	<input type="checkbox"/>
<b>AA6</b>	Zertifizierung nach Korean Gas Safety Corporation (KGS) <sup>3</sup>	<input type="checkbox"/>	<b>AK6</b>	Typenzulassung Registro Italiano Navale (RINA)	<input type="checkbox"/>
<b>AA7</b>	Registrierung gemäß Canadian Registration Number (CRN) <sup>4</sup>	<input type="checkbox"/>	<b>AL</b>	Einzelabnahme durch Inspektor – Gesellschaft eintragen: .....	<input type="checkbox"/>
<b>AA8</b>	Zertifizierung Deutsche Bahn	<input type="checkbox"/>			<input type="checkbox"/>

<sup>3</sup>KGS nur in Verbindung mit ASME | <sup>4</sup>CRN nur in Verbindung mit ASME

## ■ BESTELLANFRAGE

Kopieren und senden an: [order@goetze-armaturen.de](mailto:order@goetze-armaturen.de).

Bestellformular bequem auch online unter der jeweiligen Baureihe.

Baureihe 812: Ablaseleistung bei 10% Drucküberschreitung							
Nennweite DN	15	20	25	32	40	50	
	d0 = 14 mm	d0 = 20 mm	d0 = 24 mm	d0 = 31 mm	d0 = 31 mm	d0 = 48 mm	
Einstelldruck bar	l	l	l	l	l	l	
Luft l Nm³/h	0,2	57,3	147,0	211,7	353,2	353,2	662,2
	0,5	100,3	220,2	317,1	529,1	529,1	926,9
	1,0	148,5	320,9	462,2	771,1	771,1	1382,7
	1,5	196,5	422,4	608,2	1014,7	1014,7	1852,6
	2,0	246,1	522,8	752,8	1256,0	1256,0	2334,0
	2,5	292,7	621,5	894,9	1493,1	1493,1	2760,6
	3,0	340,6	722,7	1040,7	1736,4	1736,4	3194,6
	3,5	389,8	826,6	1190,3	1985,9	1985,9	3636,1
	4,0	436,0	924,5	1331,3	2221,2	2221,2	4085,1
	4,5	480,4	1018,7	1466,9	2447,4	2447,4	4541,5
	5,0	524,9	1112,9	1602,5	2673,7	2673,7	4967,8
	5,5	569,3	1207,0	1738,1	2899,9	2899,9	5388,2
	6,0	613,7	1301,2	1873,7	3126,1	3126,1	5808,5
	6,5	658,1	1395,4	2009,3	3352,3	3352,3	6228,9
	7,0	702,5	1489,5	2144,9	3578,6	3578,6	6649,2
	7,5	746,9	1583,7	2280,5	3804,8	3804,8	5815,3
	8,0	791,3	1677,9	2416,1	4031,0	4031,0	6161,1
	8,5	835,7	1772,0	2551,7	4257,3	4257,3	6506,9
	9,0	880,1	1866,2	2687,3	4483,5	4483,5	6852,6
	9,5	924,5	1960,3	2822,9	4709,7	4709,7	7198,4
	10,0	969,0	2054,5	2958,5	4936,0	4936,0	7544,2
	11,0	1057,8	2242,8	3229,7	5388,4	5388,4	8235,7
	12,0	1146,6	2431,2	3500,9	5840,9	5840,9	8927,3
	13,0	1235,4	2619,5	3772,1	6293,4	6293,4	9618,8
	14,0	1324,2	2807,8	4043,3	6745,8	6745,8	10310,4
	15,0	1413,1	2996,2	4314,5	7198,3	7198,3	11001,9
	16,0	1501,9	3184,5	4585,7	7650,8	7650,8	11693,5
	17,0	1590,7	3372,8	4856,9	8103,2	8103,2	12385,0
	18,0	1679,5	3561,2	5128,1	8555,7	8555,7	13076,6
	19,0	1768,4	3749,5	5399,3	9008,1	9008,1	13768,1
	20,0	1857,2	3937,8	5670,5	9460,6	9460,6	14459,7
	21,0	1946,0	4126,1	5941,7	9913,1	9913,1	15151,2
	22,0	2034,8	4314,5	6212,9	10365,5	10365,5	15842,8
	23,0	2123,6	4502,8	6484,0	10818,0	10818,0	16534,3
	24,0	2212,5	4691,1	6755,2	11270,5	11270,5	17225,9
	25,0	2301,3	4879,5	7026,4	11722,9	11722,9	17917,4
	26,0	2390,1	5067,8	7297,6	12175,4	12175,4	18609,0
	27,0	2478,9	5256,1	7568,8	12627,9	12627,9	19300,5
	28,0	2567,7	5444,5	7840,0	13080,3	13080,3	19992,1
	29,0	2656,6	5632,8	8111,2	13532,8	13532,8	20683,6
	30,0	2745,4	5821,1	8382,4	13985,2	13985,2	21375,2
	32,0	2923,0	6197,8	8924,8	14890,2	14890,2	
	34,0	3100,7	6574,4	9467,2	15795,1	15795,1	
	36,0	3278,3	6951,1	10009,6	16700,0	16700,0	
	38,0	3456,0	7327,8	10552,0	17605,0	17605,0	
	40,0	3633,6	7704,4	11094,4	18509,9	18509,9	
	42,0	3811,2	8081,1	11636,8	19414,8	19414,8	
	44,0	3988,9	8457,7	12179,2	20319,7	20319,7	
	46,0	4166,5	8834,4	12721,6	21224,7	21224,7	
	48,0	4344,2	9211,1	13263,9	22129,6	22129,6	
	50,0	4521,8	9587,7	13806,3	23034,5	23034,5	

Baureihe 812: Abblaseleistung bei 10% Drucküberschreitung							
Nennweite DN		15	20	25	32	40	50
		d0= 0,551 inch (14 mm)	d0= 0,787 inch (20mm)	d0= 0,945 inch (20mm)	d0= 1,220 inch (31mm)	d0= 1,220 inch (31mm)	d0= 1,890 inch (48mm)
Einstelldruck psi(g)		l	l	l	l	l	l
Luft I	15	110,8	226,1	325,5	543,1	543,1	984,8
	30	161,6	329,8	474,8	792,2	792,2	1436,5
SCFM	40	198,8	405,8	584,4	974,9	974,9	1767,8
	50	236,1	481,8	693,9	1157,6	1157,6	2099,1
	60	273,4	557,9	803,4	1340,3	1340,3	2430,4
	70	310,6	633,9	912,9	1523,0	1523,0	2761,6
	87	374,0	763,2	1099,0	1833,6	1833,6	3324,8
	90	385,2	786,0	1131,9	1888,4	1888,4	3424,2
	100	422,4	862,1	1241,4	2071,1	2071,1	3755,5
	110	459,7	938,1	1350,9	2253,8	2253,8	4086,7
	120	496,9	1014,2	1460,4	2436,5	2436,5	4418,0
	130	534,2	1090,2	1569,9	2619,2	2619,2	4749,3
	140	571,5	1166,2	1679,4	2801,9	2801,9	5080,6
	150	608,7	1242,3	1788,9	2984,6	2984,6	5411,8
	160	646,0	1318,3	1898,4	3167,3	3167,3	5743,1
	170	683,2	1394,4	2007,9	3350,0	3350,0	6074,4
	180	720,5	1470,4	2117,4	3532,7	3532,7	6405,7
	190	757,8	1546,5	2226,9	3715,4	3715,4	6736,9
	200	795,0	1622,5	2336,4	3898,1	3898,1	7068,2
	210	832,3	1698,6	2445,9	4080,8	4080,8	7399,5
	220	869,6	1774,6	2555,4	4263,5	4263,5	7730,8
	230	906,8	1850,6	2664,9	4446,2	4446,2	8062,1
	240	944,1	1926,7	2774,4	4628,9	4628,9	8393,3
	250	981,3	2002,7	2883,9	4811,6	4811,6	8724,6
	260	1018,6	2078,8	2993,4	4994,3	4994,3	9055,9
	270	1055,9	2154,8	3102,9	5177,0	5177,0	9387,2
	280	1093,1	2230,9	3212,5	5359,7	5359,7	9718,4
	290	1130,4	2306,9	3322,0	5542,4	5542,4	10049,7
	300	1167,6	2383,0	3431,5	5725,1	5725,1	10381,0
	320	1242,2	2535,0	3650,5	6090,5	6090,5	11043,5
	340	1316,7	2687,1	3869,5	6455,8	6455,8	11706,1
	360	1391,2	2839,2	4088,5	6821,2	6821,2	12368,6
	380	1465,7	2991,3	4307,5	7186,6	7186,6	13031,2
	400	1540,3	3143,4	4526,5	7552,0	7552,0	13693,7
	420	1614,8	3295,5	4745,5	7917,4	7917,4	14356,3
	435	1670,7	3409,6	4909,8	8191,5	8191,5	14853,2
	460	1763,8	3599,7	5183,5	8648,2	8648,2	
	480	1838,4	3751,8	5402,5	9013,6	9013,6	
	500	1912,9	3903,8	5621,5	9379,0	9379,0	
	550	2099,2	4284,1	6169,1	10292,5	10292,5	
	600	2285,5	4664,3	6716,6	11206,0	11206,0	
	650	2471,8	5044,5	7264,1	12119,5	12119,5	
	700	2658,1	5424,7	7811,6	13032,9	13032,9	
	725	2751,3	5614,9	8085,4	13489,7	13489,7	