



Qualität von Anfang an.

Technische Daten

BAUFORM

1-teilige kompakte Körperkonstruktion, voller Durchgang, Flanschplatte für Antriebsaufbau nach ISO 5211, Anti Statik Ausführung.

TA-Luft Abnahme bis DN100

BETÄTIGUNG

90°-Drehung des Handhebels
(Um jeweils 180° gegen die Spindel versetzbar).

ANSCHLUSS

Flansch DN15 ... DN200.

DN15 ... DN50: Flansch PN 40 bemessen

DN65 ... DN200: Flansch PN 16 bemessen

DN65 ... DN100: Flansch PN 40 bemessen

Flansche mit Gewindebohrungen versehen.

Kugelhahn DN65/ PN16 wird in 4-Loch-Ausführung geliefert!

Kugelhahn DN65/ PN40 wird in 8-Loch-Ausführung geliefert!

BETRIEBSDRUCK

Großvakuum bis Nenndruck (bis +80°C):
Bei Betriebstemperaturen über +80°C siehe Druck-Temperatur-Diagramm.

TEMPERATUR

-30°C ... +180°C

Bei Mediumtemperaturen über 80°C, bzw. stark schwankenden Mediumtemperaturen, empfehlen wir eine Druckausgleichsbohrung in der Kugel. Bei zur Dampfbildung neigenden Medien ist eine Ausgleichsbohrung zwingend erforderlich.

Bitte bei Ihrer Bestellung angeben.

WERKSTOFFE

Gehäuse: Stahl 1.0619
silberfarbend lackiert
Kugel: Edelstahl 1.4301
Kugeldichtung: PTFE glasfaserverstärkt
Spindeldichtung: PTFE / FKM
Handhebel: Edelstahl
Kunststoff ummantelt

ZUSATZAUSSTATTUNG

Pneumatischer oder elektrischer Schwenkantrieb, elektrische Stellungsanzeige, Spindelverlängerung, hohlraumarme Kugeldichtung, Fire-Safe Design (keine Zulassung).

BESONDERHEITEN

Kleines Einbaumaß, geringes Gewicht, kein Totraum bei Behälteranbau. Ausblassichere Spindel.

Alle Angaben sind freibleibend und unverbindlich!

Specification

DESIGN

1-piece designed wafer-type ball valve, full bore, mounting pad for actuator according to ISO 5211, Anti Static Device.

TA Luft approval up to DN100

OPERATION

Rotation of the handle through 90°. (Handle is reversible through 180°).

CONNECTION

Flange DN15 ... DN200.

DN15 ... DN50: measured to PN 40

DN65 ... DN200: measured to PN 16

DN65 ... DN100: measured to PN 40

Flange produced with threaded holes.

Ball valve DN65/ PN16 will be delivered in 4-hole execution!

Ball valve DN65/ PN40 will be delivered in 8-hole execution!

PRESSURE RANGE

Almost vacuum up to nominal pressure (max. +80°C). For higher temperatures please refer to the Pressure- Temperature-Diagram.

TEMPERATURE RANGE

-30°C ... +180°C

At media temperature above 80°C or large oscillating media temperatures we recommend a pressure compensation bore in the ball. At media which tend to steam-building the pressure compensation bore is compellingly required.

Please mention in your order.

MATERIALS

Body: Carbon steel 1.0619
silver coloured lacquered
Ball: Stainless steel 1.4301
Ball seal: PTFE glassfibre reinforced
Spindle seal: PTFE / FKM
Handle: Stainless steel
Plastic coated

OPTIONS

Pneumatic or electric actuator, electrical position indicator, spindle elongation, Cavity-free type ballseal, Fire-Safe Design (no approval).

CHARACTERISTICS

Extra small dimensions, low weight, minimal body length inside the valve to avoid flow of remaining media after closing the valve. Blow-out proofed stem.

The above information is intended for guidance only and the company reserves the right to change any data herein without prior notice!

Artikel:
ZK



2-Wege
Kompakt Kugelhahn
voller Durchgang
PN40 / PN16

Stahl



Type:
ZK



2-way
Wafer-type Ball valve
full bore
PN40 / PN16

Carbon steel

Artikel- u. Bestellungenaben: z.B. ZK451007 =

2-Wege Kompakt Kugelhahn, Stahl, handbetätigt, DN 50

1. + 2. Stelle Produkt	3. + 4. Stelle Werkstoffe Gehäuse / Dichtung / Kugel	5. Stelle Betätigung	6. Stelle Optionen	7. + 8. Stelle Anschluß
ZK = 2-Wege Kompakt Kugelhahn, voller Durch- gang	45 = Stahl / PTFE / Edelstahl	1 = Handhebel	0 = ohne	02 = DN 15 03 = DN 20 04 = DN 25 05 = DN 32 06 = DN 40 07 = DN 50 08 = DN 65 09 = DN 80 10 = DN 100 11 = DN 125 12 = DN 150 13 = DN 200

DN65 ... DN100 auch in PN40

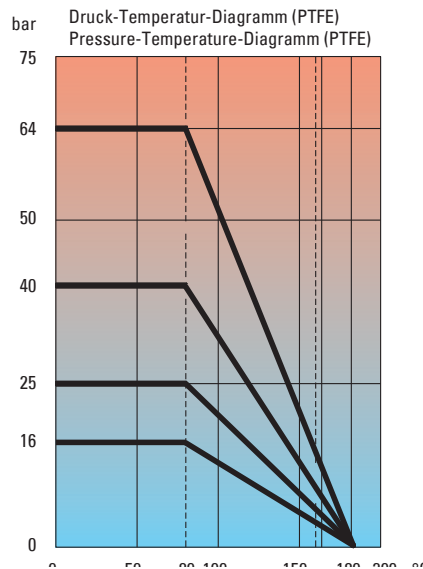
Ordering example: e.g. ZK451007 =

2-way Wafer-type Ball valve, Steel, Handle, DN 50

1. + 2. Digit Product	3. + 4. Digit Materials Body / seals / ball	5. Digit Operation	6. Digit Options	7. + 8. Digit Connection
ZK = 2-way wafer-type Ball valve, full bore	45 = Carbon steel / PTFE / carbon steel	1 = Handle	0 = ohne	02 = DN 15 03 = DN 20 04 = DN 25 05 = DN 32 06 = DN 40 07 = DN 50 08 = DN 65 09 = DN 80 10 = DN 100 11 = DN 125 12 = DN 150 13 = DN 200

DN65 ... DN100 in PN40, too

Druck - Temperatur - Diagramm / Pressure - Temperature - Diagram



Hinweis

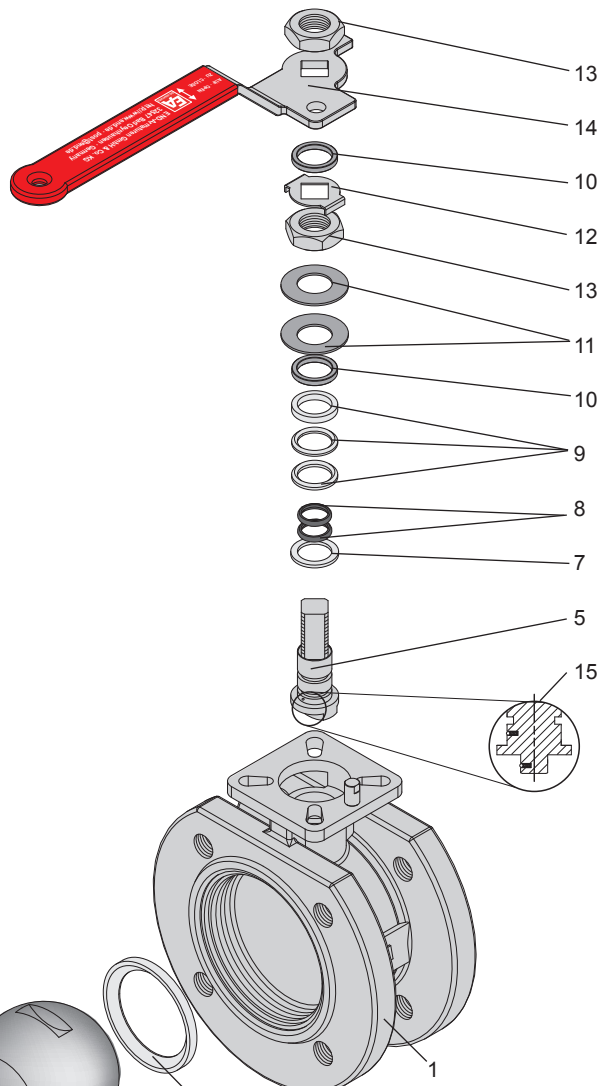
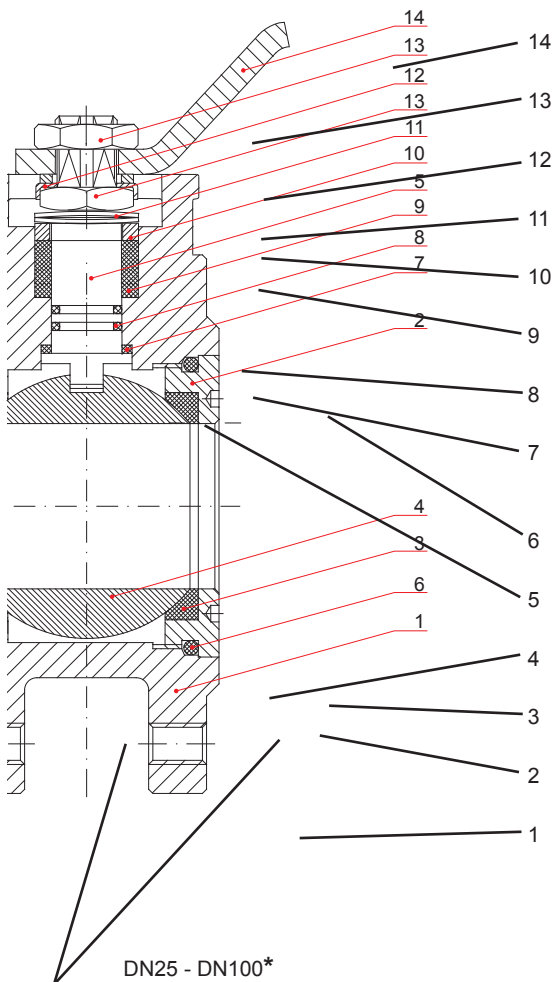
Bei den in dieser Dokumentation beschriebenen Produkten, in der von uns gelieferten Form, handelt es sich weder um Maschinen gemäß Artikel 2 Absatz a noch um unvollständige Maschinen gemäß Artikel 2 Absatz g im Sinne der Richtlinie 2006/42/EG über Maschinen.

Advice

The products described in this documentation in the conditions of our delivery are no machinery according to annex 2 paragraph a respectively no partly completed machinery according to annex 2 paragraph g of the directive 2006/42/EC on machinery.



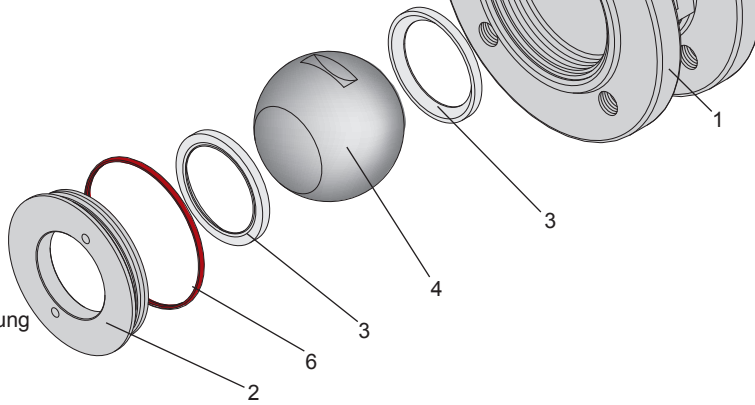
Stückliste / Parts list



Hohlraumarme Ausführung:
2 zusätzliche Kugeldichtungen aus PTFE

Cavity-free version:
2 additional ball seats (PTFE)

* DN15 + DN20 als Blockgehäuse - Ausführung
* DN15 + DN20 as block version



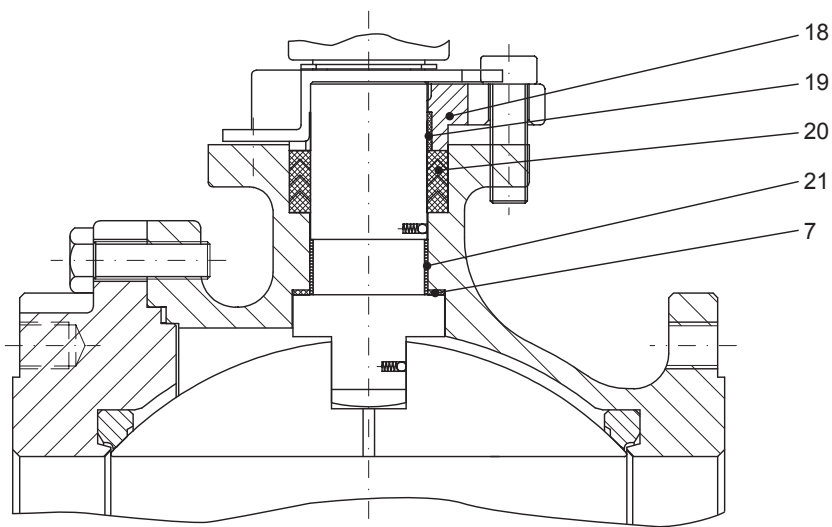
Pos.	Bezeichnung / Description		Material / Material	
1	Gehäuse	Body	Stahl 1.0619, lackiert (silber)	Carbon steel 1.0619, lacquered (silver)
2	Verschuß	End Cap	Stahl 1.0619, lackiert (silber)	Carbon steel 1.0619, lacquered (silver)
3	Kugeldichtung	Ball seats	PTFE + 15% glasfaserverstärkt	PTFE + 15% glassfiber reinforced
4	Kugel	Ball	Edelstahl 1.4301	Stainless steel 1.4301
5	Spindel	Stem	Edelstahl 1.4301	Stainless steel 1.4301
6	Gehäuse O-Ring	Body o- ring	FKM	FKM
7	Dichtung	Gasket	PTFE + 15% glasfaserverstärkt	PTFE + 15% glassfiber reinforced
8	O-Ring*	O-ring*	FKM	FKM
	(ab DN40 - 2 Stück)	(from DN40 - 2 pieces)		
9	Spindeldichtung	Stem seals	PTFE / Graphit	PTFE / Graphite
10	Druckring*	Gland ring*	Edelstahl 1.4301	Stainless steel (SUS304)
11	Tellerfeder*	Spring washer*	Edelstahl 1.4310	Stainless steel (SUS301)
12	Verdrehsicherung*	Locking tab*	Edelstahl 1.4301	Stainless steel (SUS304)
13	Mutter*	Lever nut*	Edelstahl 1.4301	Stainless steel (SUS304)
14	Handhebel	Handle	Edelstahl 1.4301 (Vinyl ummantelt)	Stainless steel (SUS304) (plastic coated)
15	Anti-Statik Einrichtung	Anti-Static device	Edelstahl	Stainless steel

*: nur bis Größe DN100; Dichtung DN125 - DN200 siehe Seite 4 / *: only up to size DN100; Sealing DN125 - DN200 please refer page 4

Dok.-Nr.: KAT-ZK45...-315 - 10.01.2017 - Änderung: DN65 - DN100/PN40 eingefügt



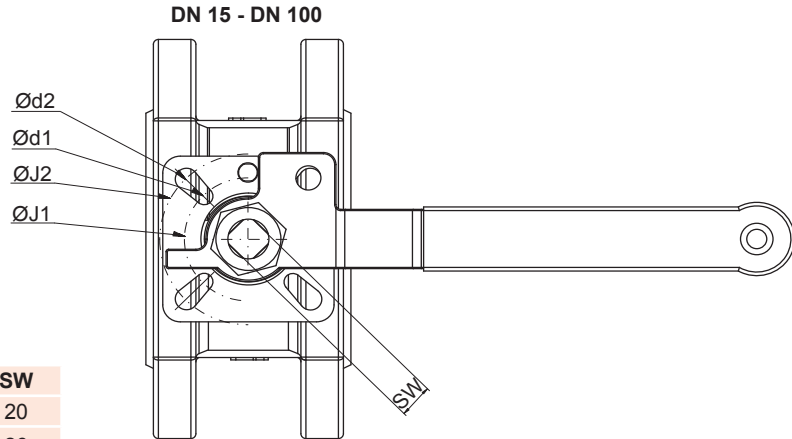
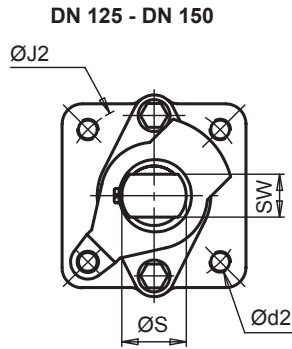
**Stückliste für die Spindelabdichtung bei dem Kugelhahn ZK DN125 - DN200/
Parts list for stem sealing at the ball valve ZK DN125 - DN200**



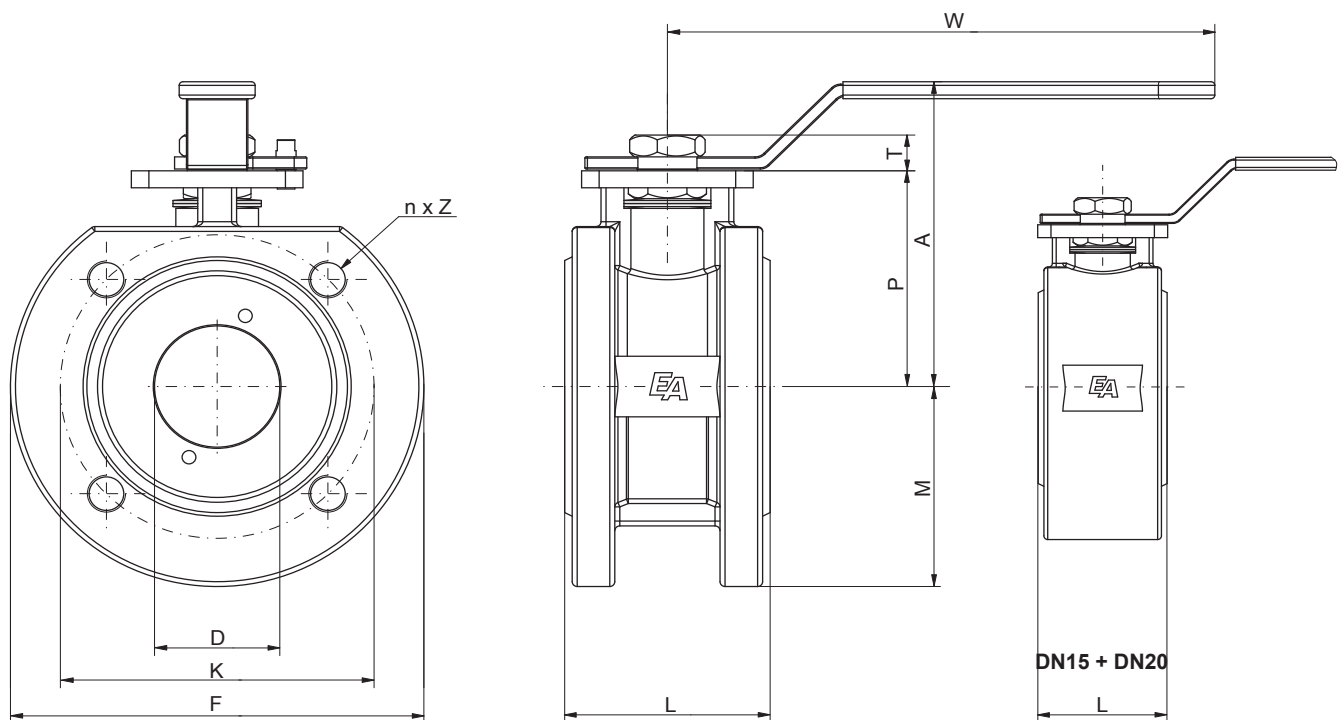
Pos.	Bezeichnung / Description		Material / Material	
7	Dichtung	Gasket	PTFE + 15% glasfaserverstärkt	PTFE + 15% glassfiber reinforced
18	Deckelflansch	Gland Flange	Edelstahl 1.4408	Stainless steel A351 CF8
19	Buchse	Gland Bush	PTFE	PTFE
20	Dichtung	Seal	PTFE	PTFE
21	Spindellager	Stem Bearing	PTFE	PTFE



Abmessungen DN15 - DN150/ Dimensions DN15 - DN150



DN	ØS	ØJ2	Ød2	SW
125	31	102	M10 x 1,5	20
150	38	125	M12 x 1,75	26



DN	ØD	L	X	M	F	K	A	P	T	C	ØK*	n x Z*	W	SW	Ød1	Ød2	ØJ1	ØJ2	kg
15	15	35	31	47,5	95	65	90,5	54	8	5	65	4x M12	115,5	9	6	6	36	-	1,60
20	20	40	36	52,5	105	75	90,5	56	8	5	75	4x M12	115,5	9	6	6	36	42	2,20
25	25	46	14	57,5	115	85	102,5	62,5	12	7	85	4x M12	188,5	11	6	7	42	50	2,75
32	32	54	14	70	140	100	113,5	72	12	7	100	4x M16	188,5	11	6	7	42	50	4,10
40	40	63,5	13	75	150	110	119,5	78	14,8	7	110	4x M16	223,5	14	7	9	50	70	4,85
50	50	82	15	82,5	165	125	126,5	87,2	14,8	7	125	4x M16	223,5	14	7	9	50	70	7,60
65*	65	103	15	92,5	185	145	155,5	107	17,1	11,5	145	4x M16	351,5	17	9	11	70	102	10,46
80	80	122	17	100	200	160	166,5	117,3	17,1	11,5	160	8x M16	351,5	17	9	11	70	102	13,70
100	100	152	16	110	220	180	181,5	132,3	17,1	11,5	180	8x M16	351,5	17	9	11	70	102	19,60
125	125	194	-	135	250	210	204,7	148	47,2	12	210	8x M16	400	-	-	-	-	-	40,00
150	150	234	-	142,5	285	240	287,0	182	63,0	14	240	8x M20	800	-	-	-	-	-	66,00

Dok.-Nr.: KAT-ZK45...-515 - 10.01.2017 - Änderung: DN65 - DN100/PN40 eingefügt

*: DN15 - DN50 Flansche nach PN 40 bemessen,
DN65 - DN150 Flansche nach PN 16 bemessen.

* Flansche PN16 - DN65 werden in 4-Loch- Ausführung geliefert!
Flanges PN16 - DN65 will be delivered in 4-hole execution!

*: DN15 - DN50: Flange dimensions according to PN 40,
DN65 - DN150 Flange dimensions according to PN 16.

* Flansche PN40 - DN65 werden in 8-Loch- Ausführung geliefert!
Flanges PN40 - DN65 will be delivered in 8-hole execution!



**Abmessungen DN200 /
Dimensions DN200**

