

# INSTRUCTION MANUAL

Keep this manual in a safe place for future reference

**TLV** FREE FLOAT STEAM TRAPS  
SS1NL/SS1NH/SS1VL/SS1VH

## EINBAU- UND BETRIEBSANLEITUNG

Gebrauchsanleitung leicht zugänglich aufbewahren

**TLV** FREI-SCHWIMMER-KONDENSATABLEITER  
SS1NL/SS1NH/SS1VL/SS1VH

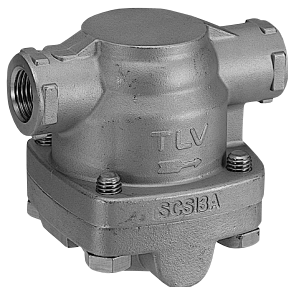
## MANUEL D'UTILISATION

Conserver ce manuel dans un endroit facile d'accès

**TLV** PURGEURS DE VAPEUR À FLOTTEUR FERMÉ LIBRE  
SS1NL/SS1NH/SS1VL/SS1VH

English

Deutsch



SS1NL/SS1NH



SS1VL/SS1VH

Français

**TLV**® CO., LTD.

Copyright (C) 2022 by TLV CO., LTD. All rights reserved.

**EAC**



## Introduction

Before beginning installation or maintenance, please read this manual to ensure correct use of the product. Keep the manual in a safe place for future reference.

The all stainless steel Free Float steam traps of the SS1 series, with bimetal thermostatic air vent, are suitable for a wide range of small to medium capacity applications up to 2.1 MPaG (300 psig), such as steam mains, tracer lines, small process applications, etc. The traps discharge condensate continuously and automatically, at a temperature slightly lower than saturation temperature.

1 MPa = 10.197 kg/cm<sup>2</sup>, 1 bar = 0.1 MPa

For products with special specifications or with options not included in this manual, contact TLV for instructions.

The contents of this manual are subject to change without notice.

## Einführung

Bitte lesen Sie die Betriebsanleitung vor Einbau und Inbetriebnahme sorgfältig durch und bewahren Sie sie für späteren Gebrauch an einem leicht zugänglichen Ort auf.

Die Kugelschwimmer-Kondensatableiter der Serie SS1, komplett aus Edelstahl, mit thermischem Bimetall Entlüfter können für kleine bis mittlere Anlagengrößen mit Betriebsdrücken bis 21 bar ü eingesetzt werden. Sie eignen sich für Anwendungen, bei denen Kondensat mit geringer Unterkühlung unter Satttdampfperatur abgeleitet werden soll, z. B. für Leitungs-entwässerung, Begleitheizung und kleine Prozessanlagen.

1 bar = 0,1 MPa

Wenden Sie sich an TLV für Sonderausführungen, die nicht in dieser Einbau- und Betriebsanleitung enthalten sind.

Wir behalten uns vor, den Inhalt dieser Betriebsanleitung ohne Ankündigung zu ändern.

## Introduction

Veillez lire attentivement ce manuel afin d'utiliser correctement le produit. Nous vous recommandons de le garder dans un endroit sûr pour de futures consultations.

Les purgeurs de vapeur à flotteur fermé libre de la gamme SS1, avec purgeur d'air thermostatique, sont entièrement en acier inoxydable, et peuvent être utilisés sur des applications de petite capacité jusqu'à une pression de 21 bar. Ces modèles conviennent aux installations évacuant le condensât à une température légèrement inférieure à la température de saturation, telles les lignes de traçage, conduites de vapeur, et équipement pour procédés de tout genre.

1 bar = 0,1 MPa



Pour tout produit aux spécifications particulières ou comportant des options non reprises dans ce manuel, veuillez contacter TLV.

Le contenu de ce manuel est sujet à modifications sans préavis.

# 1. Safety Considerations

- Read this section carefully before use and be sure to follow the instructions.
- Installation, inspection, maintenance, repairs, disassembly, adjustment and valve opening/closing should be carried out only by trained maintenance personnel.
- The precautions listed in this manual are designed to ensure safety and prevent equipment damage and personal injury. For situations that may occur as a result of erroneous handling, three different types of cautionary items are used to indicate the degree of urgency and the scale of potential damage and danger: DANGER, WARNING and CAUTION.
- The three types of cautionary items above are very important for safety; be sure to observe all of them, as they relate to installation, use, maintenance, and repair. Furthermore, TLV accepts no responsibility for any accidents or damage occurring as a result of failure to observe these precautions.



 <b>DANGER</b>	 <b>WARNING</b>	 <b>CAUTION</b>
Indicates an urgent situation which poses a threat of death or serious injury.	Indicates that there is a potential threat of death or serious injury.	Indicates that there is a possibility of injury or equipment/product damage.

	<b>NEVER apply direct heat to the float.</b> The float may explode due to increased internal pressure, causing accidents leading to serious injury or damage to property and equipment.
	<b>Install properly and DO NOT use this product outside the recommended operating pressure, temperature and other specification ranges.</b> Improper use may result in such hazards as damage to the product or malfunctions, which may lead to serious accidents. Local regulations may restrict the use of this product to below the conditions quoted.
	<b>DO NOT use this product in excess of the maximum operating pressure differential.</b> Such use could make discharge impossible.
	<b>Do not subject this product to condensate loads that exceed its discharge capacity.</b> Failure to observe this precaution may lead to condensate accumulation upstream of the trap, resulting in reduced equipment performance or damage to the equipment.
	<b>Take measures to prevent people from coming into direct contact with product outlets.</b> Failure to do so may result in burns or other injury from the discharge of fluids.
	<b>When disassembling or removing the product, wait until the internal pressure equals atmospheric pressure and the surface of the product has cooled to room temperature.</b> Disassembling or removing the product when it is hot or under pressure may lead to discharge of fluids, causing burns, other injuries or damage.
	<b>Be sure to use only the recommended components when repairing the product, and NEVER attempt to modify the product in any way.</b> Failure to observe these precautions may result in damage to the product or burns or other injury due to malfunction or the discharge of fluids.
	<b>Use only under conditions in which no freeze-up will occur.</b> Freezing may damage the product, leading to fluid discharge, which may cause burns or other injury.
<b>Use under conditions in which no water hammer will occur.</b> The impact of water hammer may damage the product, leading to fluid discharge, which may cause burns or other injury.	
	

# 1. Sicherheitshinweise

- Bitte lesen Sie dieses Kapitel vor Beginn der Arbeiten sorgfältig durch und befolgen Sie die Vorschriften.
- Einbau und Ausbau, Inspektion, Wartungs- und Reparaturarbeiten, Öffnen und Schließen von Armaturen, Einstellung von Komponenten, dürfen nur von geschultem Wartungspersonal vorgenommen werden.
- Die Sicherheitshinweise in dieser Einbau- und Betriebsanleitung dienen dazu, Unfälle, Verletzungen, Betriebsstörungen und Beschädigungen der Anlagen zu vermeiden. Für Gefahrensituationen, die durch falsches Handeln entstehen können, werden drei verschiedene Warnzeichen benutzt: GEFAHR; WARNUNG; VORSICHT.
- Diese drei Warnzeichen sind wichtig für Ihre Sicherheit. Sie müssen unbedingt beachtet werden, um den sicheren Gebrauch des Produktes zu gewährleisten und Einbau, Wartung und Reparatur ohne Unfälle oder Schäden durchführen zu können. TLV haftet nicht für Unfälle oder Schäden, die durch Nichtbeachtung dieser Sicherheitshinweise entstehen.



 <b>GEFAHR</b>	 <b>WARNUNG</b>	 <b>VORSICHT</b>
Bedeutet, dass eine unmittelbare Gefahr für Leib und Leben besteht.	Bedeutet, dass die Möglichkeit der Gefahr für Leib und Leben besteht.	Bedeutet, dass die Möglichkeit von Verletzungen oder Schäden an Anlagen oder Produkten besteht.

 <b>WARNUNG</b>	<p><b>Die Schwimmerkugel darf NICHT ERHITZT werden</b>, da sie infolge erhöhten Innendruckes platzen kann, was schwere Unfälle und Verletzungen oder Beschädigung von Anlagen zur Folge hat.</p> <p><b>Die Einbauhinweise beachten und die spezifizierten Betriebsgrenzen NICHT ÜBERSCHREITEN.</b> Nichtbeachtung kann zu Betriebsstörungen oder Unfällen führen. Lokale Vorschriften können zur Unterschreitung der angegebenen Werte zwingen.</p> <p><b>Maximalen Differenzdruck NICHT ÜBERSCHREITEN</b>, da sonst die Kondensatableitung unmöglich werden kann (Blockage).</p> <p><b>Das Produkt nicht bei Durchsatzmengen über der Nenn-durchsatzleistung betreiben.</b> Nichtbeachtung kann zu Kondensatrückstau führen wodurch die Leistung der Anlage beeinträchtigt, oder deren Beschädigung verursacht wird.</p> <p><b>In sicherer Entfernung von Auslassöffnungen aufhalten und andere Personen warnen, sich fernzuhalten.</b> Nichtbeachtung kann zu Verletzungen durch austretende Fluide führen.</p> <p><b>Vor Öffnen des Gehäuses und Ausbau von Teilen warten, bis der Innendruck sich auf Atmosphärendruck gesenkt hat und das Gehäuse auf Raumtemperatur abgekühlt ist.</b> Nichtbeachtung kann zu Verbrennungen oder Verletzungen durch austretende Fluide führen.</p> <p><b>Zur Reparatur nur Original-Ersatzteile verwenden und NICHT VERSUCHEN, das Produkt zu verändern.</b> Nichtbeachtung kann zu Beschädigungen führen, die Betriebsstörungen, Verbrennungen oder andere Verletzungen durch austretende Fluide verursachen.</p> <p><b>Nur in frostsicherer Umgebung einsetzen.</b> Einfrieren kann das Produkt beschädigen, was zu Verbrennungen oder Verletzungen durch austretende Fluide führt.</p> <p><b>Nur an Stellen einbauen, an denen kein Wasserschlag eintreten kann.</b> Wasserschlag kann das Produkt beschädigen und zu Verbrennungen oder Verletzungen durch austretende Fluide führen.</p>
 <b>VORSICHT</b>	

# 1. Règles de sécurité

- Lire attentivement cette notice avant utilisation et suivre les instructions.
- Tout installation, inspection, entretien, réparation, démontage, réglage et ouverture/fermeture de vanne doit être fait uniquement par une personne formée à l'entretien.
- La liste des précautions à prendre est établie afin d'assurer votre sécurité et de prévenir des dégâts matériels et/ou des blessures sérieuses. Dans certaines situations causées par une mauvaise manipulation, trois indicateurs sont utilisés afin d'indiquer le degré d'urgence, l'échelle du dommage potentiel et le danger : DANGER, AVERTISSEMENT et ATTENTION.
- Ces 3 indicateurs sont importants pour votre sécurité ; observez les précautions de sécurité énumérées dans ce manuel pour l'installation, l'utilisation, l'entretien et la réparation du produit. TLV n'assume aucune responsabilité en cas d'accident ou de dommage survenant à la suite d'un non-respect de ces précautions.

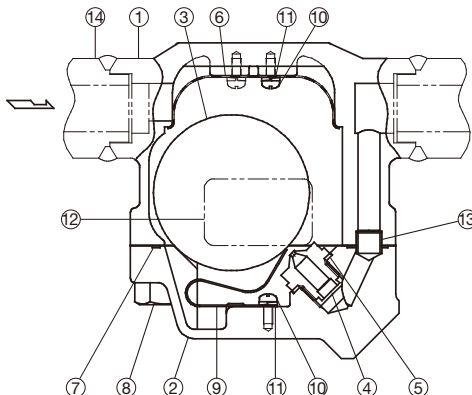
 <b>DANGER</b>	 <b>AVERTISSEMENT</b>	 <b>ATTENTION</b>
Indique une situation d'urgence avec risque de mort ou de blessure grave.	Indique une situation pouvant entraîner la mort ou des blessures graves.	Indique un risque de blessure ou de dégât matériel au produit et/ou aux installations.

 <b>AVERTISSEMENT</b>	<b>NE JAMAIS exposer le flotteur à la chaleur directement.</b> Il pourrait exploser suite à une pression interne accrue et causer des accidents pouvant entraîner des blessures sérieuses ou des dégâts matériels.
 <b>ATTENTION</b>	<b>Installer le produit correctement et NE PAS l'utiliser en dehors de la pression et de la température maximales de fonctionnement, ni en dehors des autres plages spécifiées.</b> Une telle utilisation peut entraîner des dommages au produit ou des dysfonctionnements, ce qui peut provoquer des brûlures ou autres blessures. Il se peut que des règlements locaux limitent l'utilisation du produit en-deçà des spécifications indiquées.
	<b>NE PAS utiliser ce produit avec une pression différentielle supérieure au maximum indiqué.</b> Le non-respect de cette consigne pourrait empêcher toute expulsion du condensât (blocage).
	<b>Ne pas utiliser le purgeur à des débits de condensât supérieurs à sa capacité.</b> Le non-respect de cette consigne peut engendrer une accumulation de condensât en amont du purgeur et réduire les performances des installations, voire les endommager.
	<b>Prendre les mesures appropriées afin d'éviter que des personnes n'entrent en contact direct avec les ouvertures du produit.</b> Le non-respect de cette règle peut provoquer des brûlures ou autres blessures sérieuses dues à l'écoulement des fluides.
	<b>En cas de démontage ou de manipulation du produit, attendre que la pression interne soit égale à la pression atmosphérique et que la surface du produit soit complètement refroidie.</b> Le non-respect de cette règle peut provoquer des brûlures ou autres dommages dus à l'écoulement des fluides.
	<b>En cas de réparation, utiliser uniquement les pièces recommandées du produit et NE JAMAIS ESSAYER de modifier le produit.</b> Le non-respect de cette règle peut entraîner des dommages au produit, ou des brûlures et autres blessures sérieuses dues au dysfonctionnement du produit ou à l'écoulement des fluides.
	<b>N'utiliser que dans des conditions où le gel ne se produit pas.</b> Le gel peut endommager le produit et provoquer l'écoulement des fluides, et causer des brûlures ou autres blessures sérieuses.
	<b>Utiliser le produit dans des conditions où il n'y a aucun coup de bélier.</b> L'impact d'un coup de bélier peut endommager le produit et provoquer l'écoulement des fluides, ainsi que des brûlures ou des blessures graves.

## 2. Configuration Aufbau Configuration

### SS1NL/SS1NH

Horizontal Horizontal Horizontal

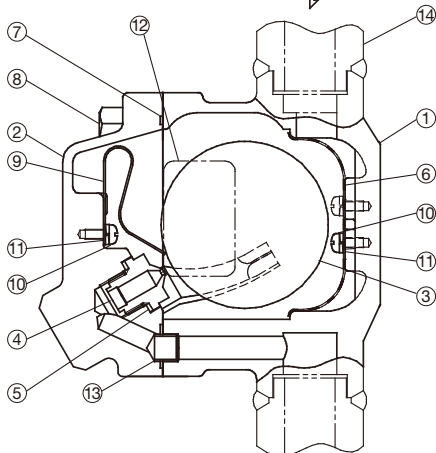


No.	Description	M*	R*	F*
1	Body	-	-	-
2	Cover**	-	-	-
3	Float	-	-	✓
4	Orifice	-	✓	-
5	Orifice Gasket	✓	✓	-
6	Screen	-	✓	-
7	Cover Gasket	✓	✓	-
8	Cover Bolt	-	-	-
9	Bimetal Air Vent Strip	-	✓	-
10	Screw	-	✓	-
11	Spring Washer	-	✓	-
12	Nameplate	-	-	-
13	Connector	-	-	-
14	Pipe/Flange	-	-	-

\*\* Includes attached float guides for SS1VL/SS1VH

### SS1VL/SS1VH

Vertical Vertikal Vertical



Nr.	Bauteil	W*	R*	S*
1	Gehäuse	-	-	-
2	Gehäusedeckel**	-	-	-
3	Schwimmerkugel	-	-	✓
4	Ventilsitz	-	✓	-
5	Ventilsitzdichtung	✓	✓	-
6	Schmutzsieb	-	✓	-
7	Gehäusedichtung	✓	✓	-
8	Gehäuseschraube	-	-	-
9	Bimetall Entlüfterbügel	-	✓	-
10	Schraube	-	✓	-
11	Federring	-	✓	-
12	Typenschild	-	-	-
13	Verbindungshülse	-	-	-
14	Rohrstück/Flansch	-	-	-

\*\* Einschließlich Schwimmerauflagen SS1VL/SS1VH

N°	Désignation	E*	R*	F*
1	Corps	-	-	-
2	Couvercle**	-	-	-
3	Flotteur	-	-	✓
4	Orifice	-	✓	-
5	Joint d'orifice	✓	✓	-
6	Crépine	-	✓	-
7	Joint du couvercle	✓	✓	-
8	Boulon du couvercle	-	-	-
9	Bilame purge d'air	-	✓	-
10	Vis	-	✓	-
11	Rondelle à ressort	-	✓	-
12	Plaquette nominative	-	-	-
13	Tube guide	-	-	-
14	Tubulure/Bride	-	-	-

\* M = Maintenance Kit; R = Repair Kit; F = Float; replacement parts are available only in their respective kits

\* W = Wartungssatz; R = Reparatursatz; S = Schwimmerkugel; Ersatzteile werden nicht einzeln, sondern als Teil dieser Ersatzteil-Sätze geliefert

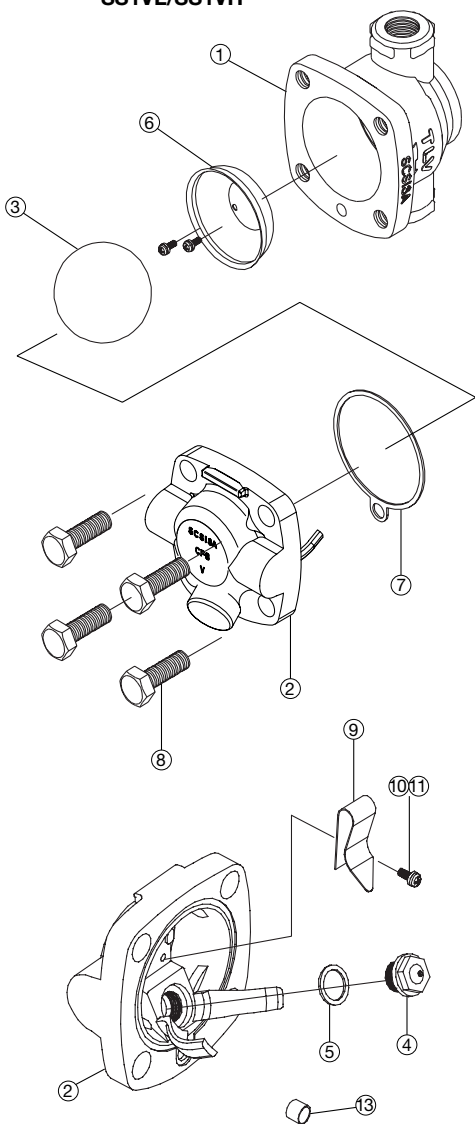
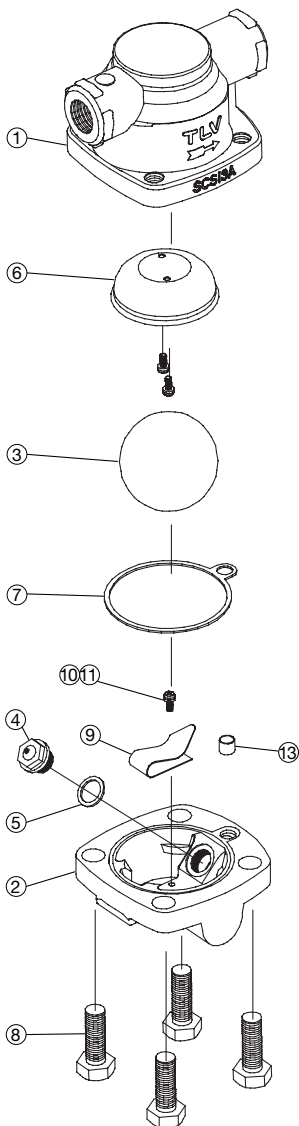
\* E = Jeu de pièces d'entretien; R = Jeu de pièces de réparation; F = Flotteur; les pièces de remplacement ne sont disponibles que sous la forme de jeux de pièces

\*\* Guides de flotteur incorporés pour le SS1VL/SS1VH

### 3. Exploded View Einzelteile Pièces détachées

SS1NL/SS1NH

SS1VL/SS1VH



English

Deutsch

Français

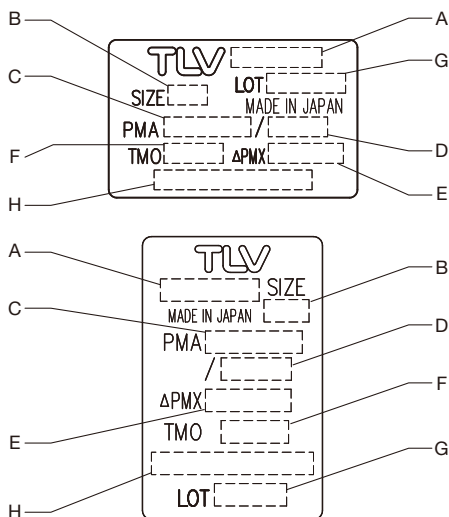
## 4. Specifications Technische Daten Données techniques

Refer to the product nameplate for detailed specifications.

Die technischen Daten stehen auf dem Typenschild.

Les données techniques sont inscrites sur la plaquette nominative.

- A** Model  
Typ  
Modèle
- B** Nominal Diameter  
Größe/DN  
Dimension/DN
- C** Maximum Allowable Pressure\*  
Maximal zulässiger Druck\*  
Pression maximale admissible\*
- D** Maximum Allowable Temperature\* TMA  
Maximal zulässige Temperatur\* TMA  
Température maximale admissible\* TMA
- E** Maximum Differential Pressure  
Maximaler Differenzdruck  
Pression différentielle maximale
- F** Maximum Operating Temperature  
Maximale Betriebstemperatur  
Temp. de fonctionnement maximale
- G** Production Lot No.  
Fertigungslos-Nr.  
Lot de production n°
- H** Valve No.\*\*



\* Maximum allowable pressure (PMA) and maximum allowable temperature (TMA) are PRESSURE SHELL DESIGN CONDITIONS, **NOT** OPERATING CONDITIONS.

\*\* "Valve No." is displayed for products with options. This item is omitted from the nameplate when there are no options.

\* Maximal zulässiger Druck (PMA) und maximal zulässige Temperatur (TMA) sind AUSLEGUNGSDATEN, **NICHT** BETRIEBSDATEN.

\*\* Die "Valve No." wird angegeben bei Typen mit Optionen. Bei Typen ohne Optionen bleibt diese Stelle frei.

\* Pression maximale admissible (PMA) et température maximale admissible (TMA) sont les CONDITIONS DE CALCUL DU CORPS, **PAS** LES CONDITIONS DE FONCTIONNEMENT.

\*\* Le "Valve No." est indiqué sur les modèles avec options. Ce numéro ne figure pas sur les modèles sans options.



To avoid malfunctions, product damage, accidents or serious injury, install properly and **DO NOT** use this product outside the specification range. Local regulations may restrict the use of this product to below the conditions quoted.



Die Einbauhinweise beachten und die spezifizierten Betriebsgrenzen **NICHT ÜBERSCHREITEN**. Nichtbeachtung kann zu Betriebsstörungen oder Unfällen führen. Lokale Vorschriften können zur Unterschreitung der angegebenen Werte zwingen.



Installer le produit correctement et **NE PAS** l'utiliser en dehors des plages spécifiées. En cas de dépassement des limites données, des dysfonctionnements ou accidents pourraient survenir. Il se peut que des règlements locaux limitent l'utilisation du produit en-deçà des spécifications indiquées.

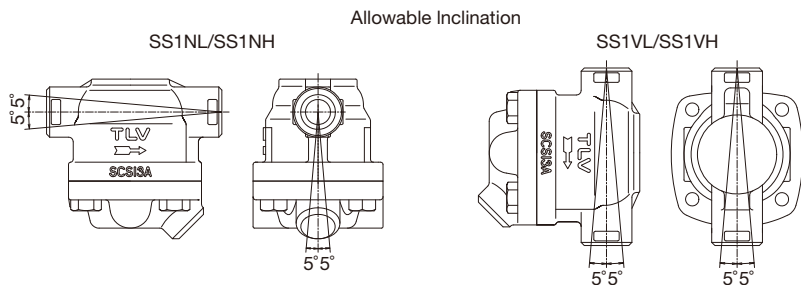


## 5. Proper Installation



• Installation, inspection, maintenance, repairs, disassembly, adjustment and valve opening/closing should be carried out only by trained maintenance personnel.

- Take measures to prevent people from coming into direct contact with product outlets.
  - Install for use under conditions in which no freeze-up will occur.
  - Install for use under conditions in which no water hammer will occur.
1. Before installation, be sure to remove all protective seals.
  2. Before installing the trap, blow out the inlet piping to remove all dirt and oil.
  3. Install the steam trap within the allowable inclination, as shown below. Also make sure that the arrow mark on the body corresponds with the direction of flow.
  4. Install the trap in the lowest part of the pipeline or equipment so the condensate flows naturally into the trap by gravity. The inlet pipe should be as short and have as few bends as possible.
  5. Support the pipes properly within 800 mm (2.5 ft) on either side of the trap.
  6. Install a bypass valve to discharge condensate, and inlet and outlet valves to isolate the trap in the event of trap failure or when performing maintenance.
  7. Install a check valve at the trap outlet whenever more than one trap is connected to the condensate collection pipeline.
  8. The use of unions is recommended to facilitate connection and disconnection of screwed models.



## 6. Piping Arrangement

Requirement	Correct	Incorrect
Install a catchpot with the proper diameter.		<p>Diameter is too small.</p>
Make sure the flow of condensate is not obstructed.		<p>Diameter is too small and inlet protrudes into pipe.</p>
To prevent rust and scale from flowing into the trap, connect the inlet pipe 25 - 50 mm (1 - 2 in) above the base of the T - pipe.		<p>Rust and scale flow into the trap with the condensate.</p>
When installing on the blind end, make sure nothing obstructs the flow of condensate.		<p>Condensate collects in the pipe.</p>

Continued on the next page

Check to make sure that the pipes connected to the trap have been installed properly.

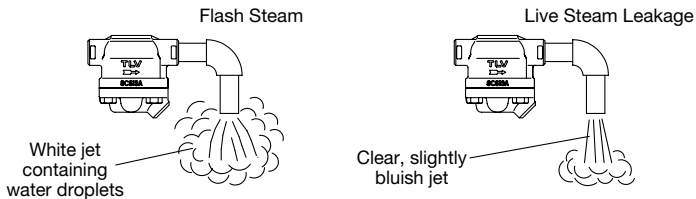
1. Is the pipe diameter suitable?
2. Has the trap been installed within the allowable inclination and with the arrow on the body pointing in the direction of flow?
3. Has sufficient space been secured for maintenance?
4. Have maintenance valves been installed at the inlet and outlet? If the outlet is subject to back pressure, has a check valve been installed?
5. Is the inlet pipe as short as possible, with as few bends as possible, and installed so that the condensate will flow naturally down into the trap?
6. Has the piping work been done with the proper methods, as shown in the table on page 8?

## 7. Operational Check

A visual inspection can be carried out to aid in determining the necessity for immediate maintenance or repair, if the trap is open to atmosphere. If the trap does not discharge to atmosphere, use diagnostic equipment such as TLV TrapMan or TLV Pocket TrapMan.

Normal:	Condensate is discharged continuously with flash steam and the sound of flow can be heard. If there is very little condensate, there is almost no sound of flow.
Blocked:	No condensate is discharged. The trap is quiet and makes no noise, and the surface temperature of the trap is low.
Blowing:	Live steam continually flows from the outlet and there is a continuous metallic sound.
Steam Leakage:	Live steam is discharged through the trap outlet together with the condensate and there is a high-pitched sound.

(When conducting a visual inspection, flash steam is sometimes mistaken for steam leakage. For this reason, the use of a steam trap diagnostic instrument such as TLV TrapMan is highly recommended.)



## 8. Inspection and Maintenance

Operational inspections should be performed at least twice per year, or as called for by trap operating conditions. Steam trap failure may result in temperature drop in the equipment, poor product quality or losses due to steam leakage.



**WARNING**

NEVER apply direct heat to the float. The float may explode due to increased internal pressure, causing accidents leading to serious injury or property and equipment damage.



**CAUTION**

- Installation, inspection, maintenance, repairs, disassembly, adjustment and valve opening/closing should be carried out only by trained maintenance personnel.
- Before attempting to open the trap, close the inlet and outlet isolation valves and wait until the trap has cooled completely. Failure to do so may result in burns.
- Be sure to use the proper components and NEVER attempt to modify the product.

### Parts Inspection Procedure

Body, Cover	Check inside for damage, dirt, grease, oil film, rust or scale
Gaskets	Check for warping or damage
Air Vent Strip	Check for damage
Screen	Check for clogging, corrosion or damage
Float	Check for deformation, damage, oil film or water inside
Orifice	Check for rust, scale, oil film, wear or damage

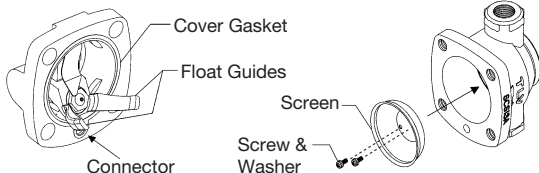
### Disassembly / Reassembly (to reassemble, follow procedures in reverse)

Part & No.	Disassembly	Reassembly
Cover Bolt 8	Remove with a socket wrench	Coat threads with anti-seize and tighten to the proper torque
Cover 2	Remove carefully; take care to prevent any damage to the float, which may fall out when the cover is removed	Make sure the sealing surfaces are clean and then reattach; be careful not to bend the float guides (SS1VL/SS1VH only); (Fig. A)
Cover Gasket 7	SS1NL/SS1VL: Remove if damaged	Replace with a new gasket if worn or damaged
	SS1NH/SS1VH: Remove gasket and clean sealing surfaces of cover and body	Replace with a new gasket, do not apply anti-seize
Float 3	Remove, being careful not to scratch its polished surface	Place inside the body (or on the cover), being careful not to scratch its polished surface
Screen 6 (with Screws 10 and Washers 11)	Remove the 2 screws with a Philips screwdriver, then remove the screen without bending	Remove any scale build-up on the surface and then reassemble (Fig. B); tighten screws to the proper torque.
Connector 13	Remove connector	Reinstall connector
Air Vent strip 9 (with Screw 10 and Washer 11)	Remove the screw with a Philips screwdriver, then remove the air vent strip without bending	Reinstall air vent strip without bending; tighten screw to the proper torque
Orifice 4	Remove with a socket wrench	Coat threads with anti-seize and tighten to the proper torque
Orifice Gasket 5	Remove gasket and clean sealing surfaces	Apply anti-seize to both sides and replace with a new gasket

Figure A

Figure B

Note: Do not change the position of the float guides. Tight sealing cannot be guaranteed if the float guides have been moved out of position.



### Tightening Torque and Distance Across Flats

Cover Bolt 8			Orifice 4			Screw 10		
N-m	(lbf-ft)	(in)	N-m	(lbf-ft)	(in)	N-m	(lbf-ft)	(in)
45	(33)	17, 16* ( $2\frac{1}{32}$ , $\frac{5}{8}$ *)	20	(15)	13 ( $\frac{1}{2}$ )	0.3	(0.22)	+ +

1 N-m  $\approx$  10 kg-cm

If drawings or other special documentation were supplied for the product, any torque given there takes precedence over values shown here.

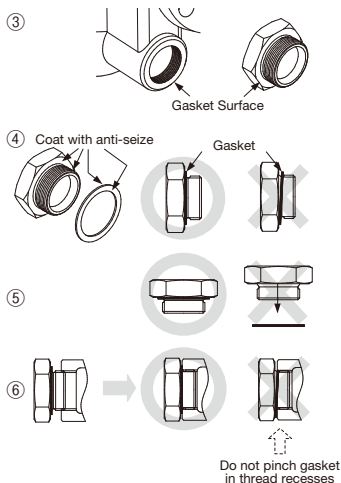
\* Size depends on bolt standard

# Instructions for Plug / Holder Disassembly and Reassembly

The seal on the threaded plugs/holders found on TLV products is formed by a flat metal gasket. There are various installation orientations for the gaskets, such as horizontal, diagonal and downward, and the gasket may be pinched in the thread recesses during assembly.

## Instructions for Disassembly and Reassembly

- ① Remove the plug/holder using a tool of the specified size (distance across flats).
- ② The gasket should not be reused. Be sure to replace it with a new gasket.
- ③ Clean the gasket surfaces of the plug/holder and the product body using a rag and/or cleaning agents, then check to make sure the surfaces are not scratched or deformed.
- ④ Coat both the gasket surface of the plug/holder and the threads of the plug/holder with anti-seize, then press the gasket onto the center of the gasket surface of the plug/holder, making sure the anti-seize affixes the gasket tightly to the plug/holder. Check to make sure the gasket is not caught in the recesses of the threads.
- ⑤ Hold the plug/holder upside down to make sure that the anti-seize makes the gasket stick to the plug/holder even when the plug/holder is held upside down.
- ⑥ Screw the plug/holder by hand into the product body while making sure that the gasket remains tightly affixed to the center of the gasket surface of the plug/holder. Make sure the entire gasket is making contact with the gasket surface of the product body. It is important at this point to make sure the gasket is not pinched in the thread recesses of the plug/holder.
- ⑦ Tighten the plug/holder to the proper torque.
- ⑧ Next, begin the supply of steam and check to make sure there is no leakage from the part just tightened. If there is leakage, immediately close the inlet valve and, if there is a bypass valve, take the necessary steps to release any residual pressure. After the surface of the product cools to room temperature, repeat the procedure beginning from step ①.



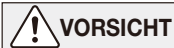
## 9. Troubleshooting

If the expected performance is unachievable after installation of the steam trap, read chapters 5 and 6 again and check the following points for appropriate corrective measures.

Problem	Cause	Remedy
No condensate is discharged or discharge is poor (blocked)	Float is damaged or filled with condensate	Replace with new float
	The float is sticking to the valve seat	Clean
	Orifice, screen or piping is clogged with rust or scale	Clean
	Steam-locking has occurred	Blowdown through the bypass or close the trap inlet valve and allow the trap to cool
	Flow exceeds trap's rated capacity	Check specifications and reselect trap suitable for actual flow
	The trap operating pressure exceeds the maximum specified pressure, or there is insufficient differential pressure between the trap inlet and outlet	Compare specifications and actual operating conditions
Steam is discharged or leaks from the trap outlet (blowing) (steam leakage)	Rust and scale have accumulated around the valve seat or under the float	Clean
	The Orifice is damaged	Replace with new valve seat
	Float is deformed or coated with scale	Clean or replace the float
	Trap is installed above the maximum allowable inclination angle	Correct the installation
	Vibration of trap occurs	Lengthen inlet piping, then fasten it securely
	The air vent strip is damaged	Replace with a new air vent strip
Steam leaks from a place other than the trap outlet	Deterioration of or damage to gaskets	Replace with new gaskets
	Improper tightening torque for cover was used	Tighten to the proper torque
Float is frequently damaged	Water hammer occurs	Examine the piping for problems that can cause water hammer

NOTE: When replacing parts with new, use the parts list on page 5 for reference, and replace with parts from the respective replacement parts kits.

# 5. Einbauhinweise



• Einbau und Ausbau, Inspektion, Wartungs- und Reparaturarbeiten, Öffnen/Schließen von Armaturen, Einstellung von Komponenten, dürfen nur von geschultem Wartungspersonal vorgenommen werden.

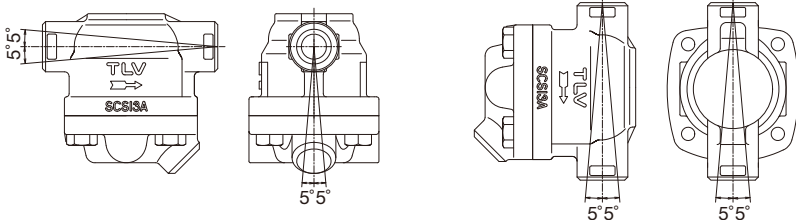
- In sicherer Entfernung von Auslassöffnungen aufhalten und andere Personen warnen, sich fern zu halten.
- Kondensatableiter in frostsicherer Umgebung einbauen.
- Kondensatableiter nur dort einbauen, wo kein Wasserschlag eintreten kann.

1. Vor dem Einbau die Transport-Schutzkappen entfernen.
2. Vor Einbau Leitung durchblasen, um Öl und Verschmutzungen zu entfernen.
3. Die Kondensatableiter sind so einzubauen, dass die nachfolgend gezeigten Schräglagentoleranzen nicht überschritten werden und der Pfeil auf dem Gehäuse in Durchflussrichtung zeigt.
4. Die Zuführleitung sollte kurz sein, so wenig Krümmer wie möglich aufweisen und ist so zu verlegen, dass das Kondensat durch Schwerkraftwirkung dem KA zufließen kann.
5. Die Kondensatableitung im Abstand von maximal 800 mm vor und hinter dem KA abstützen.
6. Für Wartung und Inspektion Absperrorgane vor und hinter dem Kondensatableiter, sowie eine Umgehungsleitung zur Notentwässerung vorsehen.
7. Falls die Auslassleitung in einen Tank oder eine Kondensatrückführungleitung mündet, oder falls mehrere Kondensatableiter an eine gemeinsame Leitung angeschlossen sind, muss ein Rückschlagventil hinter jedem Kondensatableiter eingebaut werden.
8. Bei Muffenanschluss wird empfohlen, Rohrverschraubungen vor und hinter dem Kondensatableiter anzubringen.

Schräglagentoleranz

SS1NL/SS1NH

SS1VL/SS1VH



Deutsch

# 6. Rohrleitungsführung

Vorschrift	Richtig	Falsch
Kondensatstutzen mit ausreichendem Durchmesser einbauen.		Durchmesser zu klein.
Für ungehinderten Kondensatzufluss sorgen.		Durchmesser zu klein und Abflussrohr ragt in Rohrleitung hinein.
Um Rost und sonstige Ablagerungen vom KA fernzuhalten muss die Zuleitung 25-50 mm über dem Deckel des Stutzens angeschlossen werden.		Rost und sonstige Ablagerungen gelangen mit dem Kondensat in den Kondensatableiter.
Bei Einbau an Leitungsenden ist die nebenstehende Anschlussart vorzusehen, damit das Kondensat ungehindert abfließen kann.		Kondensat sammelt sich in Rohrleitung an.

Fortsetzung auf der nächsten Seite

Stellen Sie sicher, dass die Rohrleitungsarbeiten richtig ausgeführt wurden und dass der KA wie beschrieben eingebaut wurde:

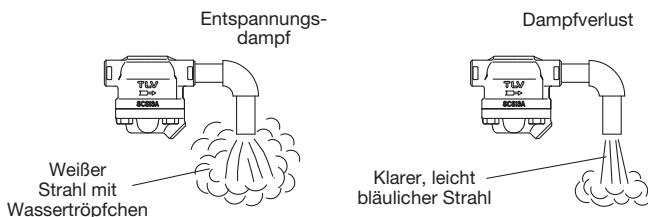
1. Ist die Nennweite groß genug?
2. Wurde der Kondensatableiter horizontal, bzw. innerhalb der Schräglagentoleranz und mit dem Pfeil in Durchflussrichtung eingebaut?
3. Ist genügend Platz für Wartungsarbeiten vorhanden?
4. Wurden vor und hinter dem Kondensatableiter Absperrarmaturen eingebaut? Falls Gegendruck besteht, wurde ein Rückschlagventil eingebaut?
5. Ist die Zuleitung so kurz wie möglich, hat sie so wenig Krümmen wie möglich und kann das Kondensat durch Schwerkraft zufließen?
6. Wurden die Rohrleitungen so ausgeführt, wie auf Seite 13 beschrieben?

## 7. Funktionsprüfung

Falls der Kondensatableiter das Kondensat ins Freie abführt, können visuelle Inspektionen einen Hinweis geben, ob sofortige Wartung oder Reparatur notwendig ist. An Kondensatrückführleitungen angeschlossene Kondensatableiter können mit geeigneten Messgeräten, z. B. TLV TrapMan oder TLV Pocket TrapMan geprüft werden.

Normal:	Kondensat wird kontinuierlich unter Bildung von Entspannungsdampf abgeleitet. Ein entsprechendes Fließgeräusch ist zu hören. Bei geringer Kondensatmenge ist dieses Geräusch ebenfalls geringer, oder kaum noch wahrnehmbar.
Blockiert:	Kondensatabfluss nicht feststellbar. Der Kondensatableiter macht kein Geräusch und seine Oberflächentemperatur ist niedrig.
KA bläst:	Sattdampf tritt kontinuierlich an der Auslassseite aus und ein metallisch klingendes Geräusch ist hörbar.
Dampfverlust:	Sattdampf, vermischt mit Kondensat tritt mit einem pfeifenden Geräusch an der Auslassseite aus.

(Bei visueller Inspektion wird oft Entspannungsdampf mit Dampfverlust verwechselt. Daher wird empfohlen, im Zweifel Messgeräte, z. B. TLV TrapMan zu verwenden).



## 8. Inspektion und Wartung

Es wird empfohlen, mindestens zweimal pro Jahr oder, je nach Betriebsweise, in kürzeren Zeitabständen eine Inspektion durchzuführen.



Um Unfälle und Verletzungen zu vermeiden, darf die Schwimmerkugel **NICHT ERHITZT WERDEN**; da sie infolge erhöhten Innendrucks platzen kann.



- Einbau und Ausbau, Inspektion, Wartungs- und Reparaturarbeiten, Öffnen/Schließen von Armaturen, Einstellung von Komponenten, dürfen nur von geschultem Wartungspersonal vorgenommen werden.
- Vor dem Öffnen des Kondensatableiters sind die Absperrarmaturen auf beiden Seiten zu schließen. Gehäuse auf Raumtemperatur abkühlen lassen. Nichtbeachtung kann zu Verbrennungen führen.
- Zur Reparatur nur Original-Ersatzteile verwenden und **NICHT VERSUCHEN**, das Produkt zu verändern.

**Überprüfung der Einzelteile**

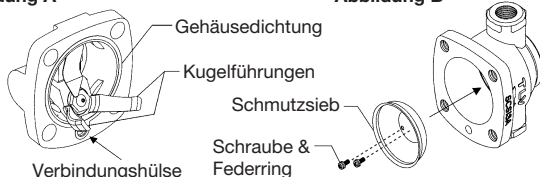
Gehäuse, Deckel	Auf Ablagerungen, Rost, Schmutz, Ölfilm prüfen
Dichtungen	Auf Verformung oder Beschädigung prüfen
Entlüfterbügel	Auf Beschädigung prüfen
Schmutzsieb	Auf Verstopfung, Ablagerungen, Beschädigung prüfen
Schwimmerkugel	Auf Verformung, Beschädigung oder Wasser in der Kugel prüfen
Ventilsitz	Auf Ablagerungen, Rost, Schmutz, Ölfilm prüfen

**Ausbau und Einbau der Teile** (Einbau erfolgt in umgekehrter Reihenfolge)

Bauteil & Nr.	Ausbau	Zusammenbau
Gehäuseschraube 8	Gabel- oder Ringschlüssel verwenden	Gewinde schmieren, Anzugsmoment beachten
Gehäusedeckel 2	Vorsichtig herausnehmen, dabei auf die Schwimmerkugel achten, die herausfallen und beschädigt werden könnte	Sicherstellen, dass keine alten Dichtungsreste an den Dichtflächen haften geblieben sind; beim Aufsetzen des Deckels nicht die Kugelauflagen verbiegen (nur SS1VL/SS1VH); das Schmutzsieb sicher in die im Deckel eingefrästen Führungsnuten einsetzen (Abb. A)
Gehäusedichtung 7	SSINL/SS1VL: Abnehmen falls beschädigt	Dichtung erneuern falls verformt oder beschädigt
	SS1NH/SS1VH: Dichtung entfernen und Dichtflächen von Gehäuse und Deckel reinigen	Dichtung erneuern, nicht mit Schmiermittel bestreichen
Schwimmerkugel 3	Vorsichtig herausheben, feingeschliffene Oberfläche nicht zerkratzen	In das Gehäuse (oder den Gehäusedeckel) einsetzen, dabei die polierte Oberfläche nicht zerkratzen
Schmutzsieb 6 (mit Schrauben 10 und Federringen 11)	Schrauben lösen und Sieb herausnehmen ohne zu verbiegen	Verschmutzung/Ablagerungen entfernen und in Gehäuse einsetzen (Abb. B); Anzugsmoment für Schrauben beachten
Verbindunsshülse 13	Herausnehmen	Einsetzen
Entlüfterbügel 9 (mit Schraube 10 und Federring 11)	Schraube lösen und Entlüfterbügel herausnehmen, ohne zu verbiegen	Entlüfterbügel einsetzen, ohne zu verbiegen; Anzugsmoment für Schraube beachten
Ventilsitz 4	Ringschlüssel verwenden	Gewinde schmieren, Anzugsmoment beachten
Ventilsitzdichtung 5	Dichtung entfernen und Dichtflächen reinigen	Dichtung erneuern, beide Seiten mit Schmiermittel bestreichen

**Abbildung A****Abbildung B**

Vorsicht: Die Kugelauflagen nicht verstellen. Dichter Abschluss kann sonst nicht gewährleistet werden.

**Anzugsmomente und Schlüsselweiten**

Gehäuseschraube 8		Ventilsitz 4		Schraube 10	
N·m	mm	N·m	mm	N·m	mm
45	17, 16*	20	13	0,3	+

Falls Zeichnungen oder andere spezielle Dokumente mit dem Produkt geliefert wurden, haben Angaben über Anzugsmomente in diesen Unterlagen Vorrang vor den hier gezeigten Anzugsmomenten.

\* Größe hängt von der Bolznorm ab

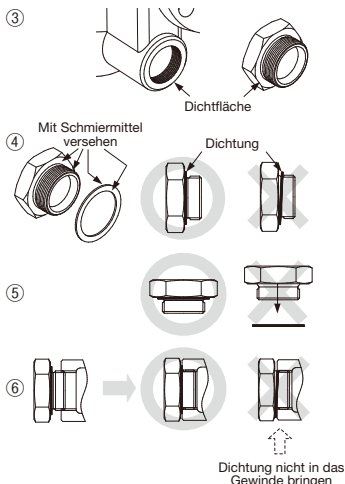


# Aus- und Einbau-Anleitung für Entwässerungsstopfen

Die Gewindedichtung der Entwässerungsstopfen an TLV-Kondensatableitern besteht aus einem flachen Metallring. Stopfen und Dichtung können in verschiedenen Lagen eingebaut werden - horizontal, diagonal oder nach unten zeigend. Wird der Metallring dabei im Gewinde gequetscht, verliert er seine Funktionstüchtigkeit.

## Ausbau und Einbau

- Den Entwässerungsstopfen mit einem Ringschlüssel gemäß der angegebenen Schlüsselweite ausschrauben.
- Einmal eingebaute Dichtungen nicht wiederverwenden, sondern unbedingt ersetzen.
- Die Dichtflächen am Entwässerungsstopfen und am Kondensatableiter mit einem Lappen o.ä. säubern und auf einwandfreien Zustand prüfen (Kratzer).
- Sowohl die Dichtfläche, als auch das Gewinde des Entwässerungsstopfens mit Schmiermittel bestreichen. Dann den Dichtring zentriert auf die Dichtfläche des Stopfens bringen, sodass der Ring aufgrund des Schmiermittels am Stopfen haftet. Der Dichtring darf nicht in eine Gewindevertiefung verrutschen.
- Den Entwässerungsstopfen zur Probe der Haftung des Dichtringes nach unten richten.
- Den Entwässerungsstopfen per Hand in den Kondensatableiter eindrehen und dabei darauf achten, dass der Dichtring zentriert auf der Dichtfläche des Stopfens bleibt. Darauf achten, dass der Dichtring nicht in das Gewinde verrutscht, besonders wenn der Dichtring Kontakt auch mit der Dichtfläche des Kondensatableiters bekommt.
- Den Entwässerungsstopfen mit dem ausgewiesenen Drehmoment festziehen.
- Führen Sie als nächstes eine Dichtigkeitsprüfung unter Dampf vor und achten besonders auf das soeben eingebaute Bauteil. Falls Leckage auftritt sofort die Absperrarmatur an der Einlassseite schließen und den Restdruck ablassen, falls eine Umgehungsleitung installiert ist. Nach dem Ausgleich mit dem Umgebungsdruck und dem Abkühlen der Produktoberflächen auf Raumtemperatur Aus- und Einbau ab ① wiederholen.



Deutsch

## 9. Fehlersuche

Falls der Kondensatableiter nicht zufriedenstellend arbeitet, lesen Sie nochmals Kapitel 5 und 6. Dann gehen Sie die nachfolgende Fehlerliste durch, um den Fehler zu orten und zu korrigieren.

Symptom	Ursachen	Gegenmaßnahmen
Kondensat läuft nicht ab, oder Ableitung ist ungenügend	Schwimmerkugel ist beschädigt oder voll Wasser	Schwimmerkugel ersetzen
	Schwimmerkugel klebt am Ventilsitz	Reinigen
Dampfabschluss ist eingetreten	Ventilsitz, Schmutzsieb oder Rohrleitungen sind verstopft mit Schmutzablagerungen oder Rost	Reinigen
	Kondensatmenge übersteigt die Kapazität des Kondensatableiters	Umgehungsleitung durchblasen oder Einlassventil schließen und KA abkühlen lassen
		Auslegungsdaten überprüfen und Kondensatableiter mit entsprechender Leistung einsetzen

Fortsetzung auf der nächsten Seite

<b>Symptom</b>	<b>Ursachen</b>	<b>Gegenmaßnahmen</b>
Kondensat läuft nicht ab, oder Ableitung ist ungenügend	Der Betriebsdruck übersteigt den maximal zulässigen Druck oder der Differenzdruck zwischen Einlass und Auslass ist zu niedrig	Prüfen, ob Auslegungsdaten mit den wirklichen Betriebsdaten übereinstimmen
Dampfverlust oder Durchblasen über Auslassleitung	Rost und Schmutz haben sich am Ventilsitz oder unter der Schwimmerkugel abgelagert	Reinigen
	Ventilsitz ist beschädigt	Ventilsitz ersetzen
	Schwimmerkugel ist beschädigt oder verschmutzt	Schwimmerkugel reinigen oder ersetzen
	Kondensatableiter in zu großer Schräglage eingebaut	Kondensatableiter innerhalb der Schräglagentoleranz einbauen.
	Kondensatableiter vibriert	Einlassleitung verlängern, Rohrleitungen besser unterstützen
	Der Entlüfterbügel ist beschädigt	Entlüfterbügel ersetzen
Leckage aus Gehäuse	Dichtungen sind abgenutzt oder beschädigt	Dichtungen ersetzen
	Anzugsmoment von Gehäuseschrauben zu gering	Mit vorgeschriebenem Anzugsmoment anziehen
Schwimmerkugel ist oft beschädigt	Häufiger Wasserschlag	Rohrleitungen untersuchen und mögliche Fehler beheben

ANMERKUNG: Wenn Bauteile ersetzt werden müssen, benutzen Sie die Bauteilliste auf Seite 5 und entnehmen Sie die beschädigten Teile aus den Ersatzteil-Sätzen.

## 5. Installation correcte

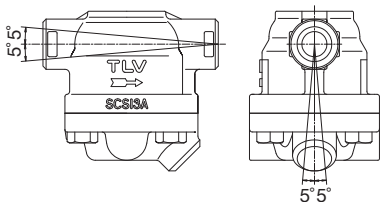


**ATTENTION**

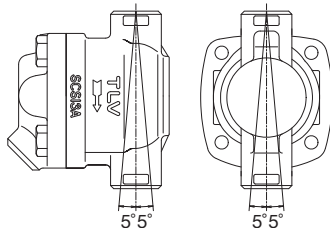
- Tout installation, inspection, entretien, réparation, démontage, réglage et ouverture/fermeture de vanne doit être fait uniquement par une personne formée à l'entretien.
- Éviter que des personnes n'entrent en contact direct avec les ouvertures du produit.
- Utiliser le purgeur dans des conditions où le gel ne se produit pas.
- Ne pas utiliser le purgeur dans des conditions où des coups de bélier peuvent se produire.
  1. Ne pas oublier d'ôter toutes les étiquettes protectrices avant l'installation.
  2. Avant l'installation, souffler le tuyauterie d'entrée afin d'en retirer l'huile et les saletés.
  3. Installer le purgeur en tenant compte des limites d'inclinaison, comme illustré ci-dessous. S'assurer aussi que la flèche sur le corps pointe dans le sens du flux de condensât.
  4. Placer le purgeur de façon à ce que le condensât entre dans le purgeur par gravité. La conduite d'entrée devrait être la plus courte et la moins courbée possible.
  5. Prévoir des supports de conduites à 0,8 m de chaque côté du purgeur.
  6. Installer des robinets d'isolement ainsi qu'un robinet de by-pass (ou de mise à l'atmosphère) pour intervenir sur un purgeur (réparation ou entretien).
  7. Installer un clapet de retenue à la sortie du purgeur quand plusieurs purgeurs sont raccordés à la conduite de collecte des condensats.
  8. L'utilisation de raccords est recommandée pour l'installation de la version taraudée.

Limites d'inclinaison

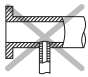
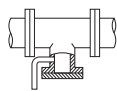
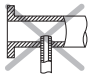
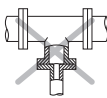
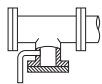
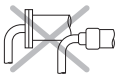
SS1NL/SS1NH



SS1VL/SS1VH



## 6. Disposition des conduites

Condition requise	Correct	Incorrect
Installer un pot de purge d'un diamètre adéquat.		 Diamètre trop petit.
Vérifier que le flux de condensât n'est pas obstrué.		 Diamètre trop petit et l'entrée fait saillie dans la conduite.
Pour empêcher l'entrée de rouille et de résidus dans le purgeur, connecter le tuyau d'entrée 25-50 mm au-dessus de la base du tuyau en T.		 De la rouille et des résidus entrent dans le purgeur avec le condensât.
Lorsque le purgeur est installé en bout de conduite, vérifier que rien n'obstrue le flux de condensât.		 Le condensât s'accumule dans la conduite.

Suite à la page suivante

Vérifier que les conduites raccordées au purgeur aient été installées correctement.

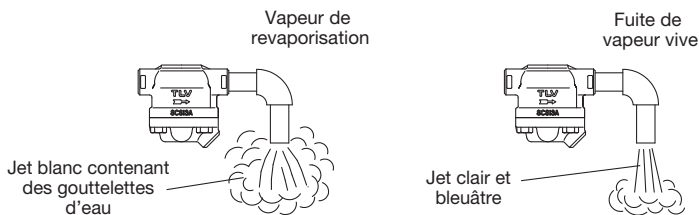
1. Le diamètre de la conduite est-il adéquat ?
2. Le purgeur a-t-il été installé en respectant les limites d'inclinaison, et avec la flèche sur le corps pointant dans le sens du flux ?
3. Un espace suffisant pour l'entretien a-t-il été prévu ?
4. Des vannes pour l'entretien ont-elles été installées à l'entrée et à la sortie ? Si la sortie est sujette à contre-pression, un clapet de retenue a-t-il été installé ?
5. La conduite d'entrée est-elle la plus courte et avec moins de coude possible de façon à ce que le condensât s'écoule par gravité ?
6. La tuyauterie a-t-elle été réalisée correctement, tel qu'illustré dans le tableau en page 18 ?

## 7. Vérification de fonctionnement

Une inspection visuelle permet de déterminer si un entretien ou une réparation immédiate sont nécessaires au cas où le purgeur est ouvert à l'atmosphère. Utiliser du matériel de diagnostic, comme le TLV TrapMan ou le TLV Pocket Trapman, si le condensât n'est pas évacué dans l'atmosphère.

Normal :	Le condensât est évacué de façon continue avec de la vapeur de revaporisation, et le bruit du flux est audible. S'il n'y a que peu de condensât, le flux n'est pratiquement pas audible.
Bloqué :	Pas d'évacuation du condensât. Le purgeur ne fait pas de bruit et la température de sa surface est basse.
Fuite totale :	De la vapeur vive s'écoule continuellement par la sortie tout en faisant un bruit métallique continu.
Fuite de vapeur :	De la vapeur vive est évacuée du purgeur avec le condensât tout en émettant un bruit strident.

(Lors d'une inspection visuelle, il est facile de confondre la présence de vapeur de revaporisation avec une fuite de vapeur. Pour cette raison, l'utilisation d'un appareil de diagnostic comme le TLV TrapMan est fortement recommandée.)



## 8. Contrôle et entretien

Des inspections périodiques devraient être faites au moins deux fois par an, ou bien aux intervalles habituels. Un purgeur défectueux peut être à l'origine de fuites de vapeur.



NE JAMAIS exposer le flotteur à la chaleur directement. Il pourrait exploser suite à une augmentation de la pression interne, et causer des accidents pouvant entraîner des blessures sérieuses ou des dégâts aux installations.



- Tout installation, inspection, entretien, réparation, démontage, réglage et ouverture/fermeture de vanne doit être fait uniquement par une personne formée à l'entretien.
- Avant d'ouvrir le purgeur, fermer les soupapes de sectionnement à l'entrée et à la sortie du purgeur, et attendre qu'il soit complètement refroidi. Le non-respect de ces consignes peut être à l'origine de brûlures ou de blessures.
- Utiliser les pièces recommandées et NE JAMAIS modifier le purgeur.

Procédure d'inspection des pièces	
Corps, couvercle	Vérifier qu'il n'y ait pas de saletés, de graisse, de pellicule d'huile, de rouille ou de résidu à l'intérieur
Joints	Vérifier qu'ils ne soient ni gondolés ni endommagés
Bilame purgeur d'air	Vérifier qu'il ne soit pas endommagé
Crépine	Vérifier qu'elle ne soit ni encrassée, ni corrodée, ni endommagée
Flotteur	Vérifier qu'il ne soit ni endommagé ou déformé, ni rempli de condensat
Orifice	Vérifier qu'il n'y ait pas de rouille, de résidu, de pellicule d'huile, d'usure ou de dégâts

Retrait et remplacement des pièces (suivre l'ordre inverse pour le remontage)		
Pièce et n°	Démontage	Remontage
Boulon de couvercle 8	Utiliser une clé à 6 pans	Enrober le pas de vis d'anti-grippant et resserrer avec le couple de serrage adéquat
Couvercle 2	Retirer soigneusement. Faire attention de ne pas endommager le flotteur, car il pourrait tomber lorsque le couvercle est ôté	Vérifier qu'il n'y ait plus de morceaux de l'ancien joint sur les surfaces d'étanchéité ; faire attention de ne pas plier les guides du flotteur (SS1VL/SS1VH uniquement) ; en rattachant le couvercle et le corps, insérer fermement la crépine dans les rainures sur le couvercle (schéma A)
Joint de couvercle 7	SS1NL/SS1VL : Retirer s'il est endommagé	Remplacer le joint par un nouveau s'il est endommagé
	SS1NH, SS1VH : Retirer le joint et nettoyer toutes les surfaces d'étanchéité du corps et du couvercle	Remplacer par un nouveau joint Ne pas appliquer d'anti-grippant
Flotteur 3	Soigneusement retirer le flotteur du corps. Attention de ne pas rayer sa surface	Placer à l'intérieur du corps (ou sur le couvercle), en faisant attention de ne pas rayer sa surface
Crépine 6 (avec vis 10 et rondelles 11)	Retirer sans plier la crépine après avoir enlevé les vis	Retirer toute accumulation de résidu sur la surface puis (schéma B). Resserrer avec le couple de serrage adéquat
Tube guide 13	Retirer	Remonter
Bilame purgeur d'air 9 (avec vis 10 et rondelle 11)	Dévisser et retirer le bilame sans le plier	Insérer le bilame sans le plier. Resserrer avec le couple de serrage adéquat
Orifice 4	Utiliser une clé à 6 pans	Enrober le pas de vis d'anti-grippant. Resserrer avec le couple de serrage adéquat
Joint d'orifice	Retirer le joint et nettoyer les surfaces d'étanchéité	Remplacer par un nouveau joint, appliquer de l'anti-grippant aux deux côtés

Schéma A

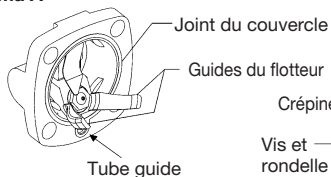
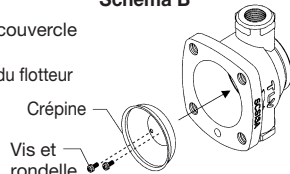


Schéma B



Note : Ne pas changer la position des guides du flotteur. Il n'est pas possible de garantir l'étanchéité si les guides du flotteur ne sont plus à leur position d'origine.

Couples de serrage et ouvertures de clé					
Boulon de couvercle 8		Orifice 4		Vis 10	
N-m	mm	N-m	mm	N-m	mm
45	17, 16*	20	13	0,3	+

Si des dessins ou autres documents spéciaux ont été fournis pour le produit, les couples de serrage donnés dans ces documents doivent être pris en compte plutôt que les valeurs données ici.

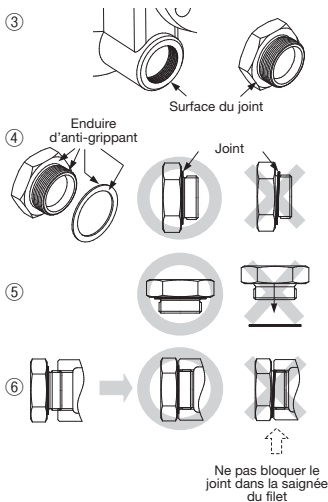
\* La taille dépend de la norme du boulon

# Instructions pour le démontage/remontage du bouchon/support

Le dispositif d'étanchéité des bouchons/supports filetés compris dans les produits TLV est constitué d'un joint en métal plat. Les joints peuvent être orientés différemment (horizontalement, diagonalement, vers le bas), et ils peuvent se bloquer dans la saignée du filet au cours de l'assemblage.

## Instructions de démontage et de remontage

- ① Retirer le bouchon/support au moyen d'un outil de taille appropriée (ouverture de clé).
- ② Le joint ne doit pas être réutilisé. Veillez à le remplacer par un nouveau joint.
- ③ Nettoyer les surfaces du joint du bouchon/support et le corps du produit au moyen d'un chiffon et/ou de nettoyeurs, puis vérifier si les surfaces ne sont pas rayées ou déformées.
- ④ Enduire la surface du joint du bouchon/support et les filets du bouchon/support d'anti-grippant. Presser ensuite le joint contre le centre de la surface du joint, en veillant à ce que l'anti-grippant fixe le joint contre le bouchon/support. Veiller à ce que le joint ne soit pas pris dans la saignée du filet.
- ⑤ Tenir le bouchon/support à l'envers pour être sûr que l'anti-grippant fasse coller le joint au bouchon/support, même en tenant ce dernier à l'envers.
- ⑥ Visser manuellement le bouchon/support dans le corps du produit tout en veillant à ce que le joint demeure fixé au centre de la surface du joint du bouchon/support. Veiller à ce que le joint entier soit en contact avec la surface du joint du corps du produit. Il est important de surveiller ici que le joint ne soit pas bloqué dans la saignée du filet du bouchon/support.
- ⑦ Serrer le bouchon/support avec le couple de serrage adéquat.
- ⑧ Commencer ensuite l'alimentation de vapeur tout en veillant à ce qu'il n'y ait pas de fuite de la partie qui vient d'être serrée. En cas de fuite, fermer immédiatement la vanne d'entrée et, s'il y a une soupape en by-pass, prendre les mesures nécessaires pour relâcher toute pression résiduelle. Lorsque la surface du produit a atteint la température ambiante, recommencer la procédure à partir du point ①.



## 9. Détection des problèmes

Si le fonctionnement du produit n'est pas satisfaisant, consulter les parties 5 et 6 à nouveau, et vérifier les points suivants :

Problèmes	Causes	Remèdes
Peu ou pas de purge de condensât (bloqué)	Le flotteur est endommagé ou rempli de condensât	Remplacer le flotteur
	Le flotteur colle au siège de soupape	Nettoyer
	L'orifice, la crépine ou les conduites sont encrassées	Nettoyer
	Bouchons de vapeur	Opérer une purge par la soupape en by-pass, ou bien fermer la vanne d'entrée du purgeur et laisser refroidir celui-ci

Suite à la page suivante

<b>Problèmes</b>	<b>Causes</b>	<b>Remèdes</b>
Peu ou pas de purge de condensât (bloqué)	Le débit de condensât à évacuer excède les capacités du purgeur	Remplacer par un purgeur plus adapté
	La pression de fonctionnement du purgeur dépasse la pression maximale autorisée, ou bien la pression différentielle est insuffisante	Comparer les conditions de fonctionnement avec les spécifications
Fuites de vapeur par la sortie du purgeur	Il y a accumulation de rouille et de résidus à l'orifice ou sous le flotteur	Nettoyer
	L'orifice est endommagé	Remplacer l'orifice
	Le flotteur est déformé ou couvert de résidus	Nettoyer ou remplacer le flotteur
	L'inclinaison du flotteur est trop grande	Corriger l'inclinaison
	Le purgeur vibre	Rallonger les tuyauteries d'entrée et les attacher fermement
	Le bilame purgeur d'air est endommagé	Remplacer le bilame purgeur d'air
De la vapeur fuit d'un endroit autre que la sortie du purgeur	Détérioration ou dégâts aux joints	Remplacer les joints
	Un couple de serrage incorrect a été appliqué au couvercle	Resserrer avec le couple de serrage adéquat
Le flotteur est fréquemment endommagé	Coups de bélier	Examiner les conduites afin de détecter les causes potentielles de coups de bélier

NOTE : Lors du remplacement de pièces, utiliser la liste de pièces à la page 5 en guise de référence, et remplacer par des pièces provenant du jeu de pièces de réparation.

## 10. TLV EXPRESS LIMITED WARRANTY

Subject to the limitations set forth below, TLV CO., LTD., a Japanese corporation (“**TLV**”), warrants that products which are sold by it, TLV International Inc. (“**TII**”) or one of its group companies excluding TLV Corporation (a corporation of the United States of America), (hereinafter the “**Products**”) are designed and manufactured by TLV, conform to the specifications published by TLV for the corresponding part numbers (the “**Specifications**”) and are free from defective workmanship and materials. The party from whom the Products were purchased shall be known hereinafter as the “**Seller**”. With regard to products or components manufactured by unrelated third parties (the “**Components**”), TLV provides no warranty other than the warranty from the third party manufacturer(s), if any.

### Exceptions to Warranty

This warranty does not cover defects or failures caused by:

1. improper shipping, installation, use, handling, etc., by persons other than TLV, TII or TLV group company personnel, or service representatives authorized by TLV; or
2. dirt, scale or rust, etc.; or
3. improper disassembly and reassembly, or inadequate inspection and maintenance by persons other than TLV or TLV group company personnel, or service representatives authorized by TLV; or
4. disasters or forces of nature or Acts of God; or
5. abuse, abnormal use, accidents or any other cause beyond the control of TLV, TII or TLV group companies; or
6. improper storage, maintenance or repair; or
7. operation of the Products not in accordance with instructions issued with the Products or with accepted industry practices; or
8. use for a purpose or in a manner for which the Products were not intended; or
9. use of the Products in a manner inconsistent with the Specifications; or
10. use of the Products with Hazardous Fluids (fluids other than steam, air, water, nitrogen, carbon dioxide and inert gases (helium, neon, argon, krypton, xenon and radon)); or
11. failure to follow the instructions contained in the TLV Instruction Manual for the Product.

### Duration of Warranty

This warranty is effective for a period of one (1) year after delivery of Products to the first end user. Notwithstanding the foregoing, asserting a claim under this warranty must be brought within three (3) years after the date of delivery to the initial buyer if not sold initially to the first end user. ANY IMPLIED WARRANTIES NOT NEGATED HEREBY WHICH MAY ARISE BY OPERATION OF LAW, INCLUDING THE IMPLIED WARRANTIES OF MERCHANTABILITY AND FITNESS FOR A PARTICULAR PURPOSE AND ANY EXPRESS WARRANTIES NOT NEGATED HEREBY, ARE GIVEN SOLELY TO THE INITIAL BUYER AND ARE LIMITED IN DURATION TO ONE (1) YEAR FROM THE DATE OF SHIPMENT BY THE SELLER.

### Exclusive Remedy

THE EXCLUSIVE REMEDY UNDER THIS WARRANTY, UNDER ANY EXPRESS WARRANTY OR UNDER ANY IMPLIED WARRANTIES NOT NEGATED HEREBY (INCLUDING THE IMPLIED WARRANTIES OF MERCHANTABILITY AND FITNESS FOR A PARTICULAR PURPOSE), IS **REPLACEMENT**; PROVIDED: (a) THE CLAIMED DEFECT IS REPORTED TO THE SELLER IN WRITING WITHIN THE WARRANTY PERIOD, INCLUDING A DETAILED WRITTEN DESCRIPTION OF THE CLAIMED DEFECT AND HOW AND WHEN THE CLAIMED DEFECTIVE PRODUCT WAS USED; AND (b) THE CLAIMED DEFECTIVE PRODUCT AND A COPY OF THE PURCHASE INVOICE IS RETURNED TO THE SELLER, FREIGHT AND TRANSPORTATION COSTS PREPAID, UNDER A RETURN MATERIAL AUTHORIZATION AND TRACKING NUMBER ISSUED BY THE SELLER. ALL LABOR COSTS, SHIPPING COSTS, AND TRANSPORTATION COSTS ASSOCIATED WITH THE RETURN OR REPLACEMENT OF THE CLAIMED DEFECTIVE PRODUCT ARE SOLELY THE RESPONSIBILITY OF BUYER OR THE FIRST END USER. THE SELLER RESERVES THE RIGHT TO INSPECT ON THE FIRST END USER'S SITE ANY PRODUCTS CLAIMED TO BE DEFECTIVE BEFORE ISSUING A RETURN MATERIAL AUTHORIZATION. SHOULD SUCH INSPECTION REVEAL, IN THE SELLER'S REASONABLE DISCRETION, THAT THE CLAIMED DEFECT IS NOT COVERED BY THIS WARRANTY, THE



PARTY ASSERTING THIS WARRANTY SHALL PAY THE SELLER FOR THE TIME AND EXPENSES RELATED TO SUCH ON-SITE INSPECTION.

### **Exclusion of Consequential and Incidental Damages**

IT IS SPECIFICALLY ACKNOWLEDGED THAT THIS WARRANTY, ANY OTHER EXPRESS WARRANTY NOT NEGATED HEREBY, AND ANY IMPLIED WARRANTY NOT NEGATED HEREBY, INCLUDING THE IMPLIED WARRANTIES OF MERCHANTABILITY AND FITNESS FOR A PARTICULAR PURPOSE, DO NOT COVER, AND NEITHER TLV, TII NOR ITS TLV GROUP COMPANIES WILL IN ANY EVENT BE LIABLE FOR, INCIDENTAL OR CONSEQUENTIAL DAMAGES, INCLUDING, BUT NOT LIMITED TO LOST PROFITS, THE COST OF DISASSEMBLY AND SHIPMENT OF THE DEFECTIVE PRODUCT, INJURY TO OTHER PROPERTY, DAMAGE TO BUYER'S OR THE FIRST END USER'S PRODUCT, DAMAGE TO BUYER'S OR THE FIRST END USER'S PROCESSES, LOSS OF USE, OR OTHER COMMERCIAL LOSSES. WHERE, DUE TO OPERATION OF LAW, CONSEQUENTIAL AND INCIDENTAL DAMAGES UNDER THIS WARRANTY, UNDER ANY OTHER EXPRESS WARRANTY NOT NEGATED HEREBY OR UNDER ANY IMPLIED WARRANTY NOT NEGATED HEREBY (INCLUDING THE IMPLIED WARRANTIES OF MERCHANTABILITY AND FITNESS FOR A PARTICULAR PURPOSE) CANNOT BE EXCLUDED, SUCH DAMAGES ARE EXPRESSLY LIMITED IN AMOUNT TO THE PURCHASE PRICE OF THE DEFECTIVE PRODUCT. THIS EXCLUSION OF CONSEQUENTIAL AND INCIDENTAL DAMAGES, AND THE PROVISION OF THIS WARRANTY LIMITING REMEDIES HEREUNDER TO REPLACEMENT, ARE INDEPENDENT PROVISIONS, AND ANY DETERMINATION THAT THE LIMITATION OF REMEDIES FAILS OF ITS ESSENTIAL PURPOSE OR ANY OTHER DETERMINATION THAT EITHER OF THE ABOVE REMEDIES IS UNENFORCEABLE, SHALL NOT BE CONSTRUED TO MAKE THE OTHER PROVISIONS UNENFORCEABLE.

### **Exclusion of Other Warranties**

THIS WARRANTY IS IN LIEU OF ALL OTHER WARRANTIES, EXPRESS OR IMPLIED, AND ALL OTHER WARRANTIES, INCLUDING BUT NOT LIMITED TO THE IMPLIED WARRANTIES OF MERCHANTABILITY AND FITNESS FOR A PARTICULAR PURPOSE, ARE EXPRESSLY DISCLAIMED.

### **Severability**

Any provision of this warranty which is invalid, prohibited or unenforceable in any jurisdiction shall, as to such jurisdiction, be ineffective to the extent of such invalidity, prohibition or unenforceability without invalidating the remaining provisions hereof, and any such invalidity, prohibition or unenforceability in any such jurisdiction shall not invalidate or render unenforceable such provision in any other jurisdiction.

## 10. Eingeschränkte ausdrückliche Garantie der TLV

Vorbehaltlich der nachfolgenden Einschränkungen versichert die TLV CO., LTD., eine Gesellschaft nach japanischem Recht („**TLV**“), dass die von ihr, von der TLV International Inc. („**TII**“) oder von einer ihrer Konzerngesellschaften mit Ausnahme der TLV Corporation (einer Gesellschaft nach dem Recht der Vereinigten Staaten von Amerika) vertriebenen Produkte (nachstehend „**die Produkte**“) durch die TLV gemäß den von ihr für die jeweiligen Teilenummern veröffentlichten Technischen Daten (nachstehend „**die Technischen Daten**“) konstruiert und gefertigt wurden und keinerlei Verarbeitungs- und Materialmängel aufweisen. Die Partei, von der die Produkte erworben wurden, wird im Folgenden als „**der Verkäufer**“ bezeichnet. Für Produkte oder Komponenten (nachstehend „**die Komponenten**“), die von unverbundenen Dritten hergestellt wurden, gewährt die TLV über eine etwaige Fremdherstellergarantie hinaus keinerlei Garantie.

### Ausnahmen von der Garantie

Diese Garantie gilt nicht für Defekte oder Störungen infolge von:

1. unsachgemäßem Versand, unsachgemäßer Installation, Handhabung etc. durch Dritte, die nicht zum Personenkreis von TLV, TII, TLV-Konzerngesellschaften oder von TLV ermächtigten Dienstleistern gehören;
2. Schmutz, Abbrand, Rost etc.;
3. unsachgemäße Demontage oder Remontage oder unzureichende Inspektion und Wartung durch Dritte, die nicht zum Personenkreis von TLV, TLV-Konzerngesellschaften oder von TLV ermächtigten Dienstleistern gehören;
4. Naturkatastrophen, Naturgewalten oder höhere Gewalt;
5. Missbrauch, falscher Gebrauch, Unfälle oder anderen Gründen, die sich der Kontrolle von TLV, TII oder TLV-Konzerngesellschaften entziehen;
6. unsachgemäßer Aufbewahrung, Wartung oder Reparatur;
7. den mit den Produkten gelieferten Anweisungen oder den üblichen Branchengepflogenheiten zuwiderlaufender Bedienung der Produkte;
8. zweckfremder Verwendung;
9. mit den Technischen Daten unvereinbarer Verwendung;
10. Verwendung der Produkte mit gefährlichen Flüssigkeiten (Flüssigkeiten, die weder Wasserdampf, Luft, Wasser, Stickstoff oder Kohlenstoffdioxid noch Inertgase (wie Helium, Neon, Argon, Krypton, Xenon, Radon etc.)) sind;
11. Nichtbefolgung der Anweisungen in der TLV-Gebrauchsanweisung für das Produkt.

### Gültigkeitsdauer der Garantie

Die Garantie gilt für einen Zeitraum von einem (1) Jahr nach Auslieferung der Produkte an deren ersten Endbenutzer. Ungeachtet der obigen Bestimmungen sind Ansprüche im Rahmen dieser Garantie innerhalb von drei (3) Jahren nach der Auslieferung an den Erstkäufer geltend zu machen, falls der Erstkäufer und der erste Endbenutzer nicht identisch sind. Jegliche hier nicht ausgeschlossene implizite Garantie, die von Rechts wegen entsteht, einschließlich der impliziten Garantie der Marktgängigkeit und der Tauglichkeit für einen bestimmten Zweck, sowie jegliche hier nicht ausgeschlossene ausdrückliche Garantie gelten nur gegenüber dem Erstkäufer und sind auf ein (1) Jahr nach dem Versand durch den Verkäufer beschränkt.

### Einschränkung der Rechtsbehelfe

Der einzig zulässige Rechtsbehelf im Rahmen dieser Garantie sowie im Falle jeglicher ausdrücklicher Garantie oder implizierter Garantien, die hier nicht ausgeschlossen sind (einschließlich der impliziten Garantie der Marktgängigkeit und der Tauglichkeit für einen bestimmten Zweck), ist der **Ersatz**, sofern: (a) Der geltend gemachte Mangel dem Verkäufer schriftlich innerhalb der Garantiedauer mitgeteilt wird und diese Mitteilung eine schriftliche Beschreibung des behaupteten Mangels und eine Beschreibung, wie und wann das für mangelhaft befundene Produkt verwendet wurde, enthält; und (b) das für mangelhaft befundene Produkt nebst einer Kopie der für den Kauf ausgestellten Rechnung dem Verkäufer unter Vorauszahlung der Fracht- und Versandkosten und mit einer vom Verkäufer ausgestellten Retourengenehmigung und einer Nachverfolgungsnummer zurückgesandt wird. Der Verkäufer behält sich das Recht vor, jegliches für mangelhaft befundenes Produkt am Standort des ersten Endbenutzers zu inspizieren, bevor er eine Retourengenehmigung ausstellt. Ergibt diese Inspektion

nach dem verantwortlichen Ermessen des Verkäufers, dass der behauptete Mangel von der vorliegenden Garantie nicht gedeckt ist, so hat die Partei, welche den Garantieanspruch geltend macht, den Verkäufer für den Kosten- und Zeitaufwand der vor Ort getätigten Inspektion zu entschädigen.

### **Haftungsausschluss für Folge- und Zufallsschäden**

Es wird ausdrücklich darauf hingewiesen, dass diese Garantie, jegliche andere ausdrückliche Garantie, die hier nicht ausgeschlossen ist, sowie jegliche implizite Garantie, die hier nicht ausgeschlossen ist, einschließlich der impliziten Garantie der Marktgängigkeit und der Tauglichkeit für einen bestimmten Zweck, Folge- und Zufallsschäden, einschließlich aber nicht beschränkt auf Gewinneinbußen, Kosten für Demontage und Versand des mangelhaften Produkts, Schäden an anderem Eigentum, Schäden an Produkten des Käufers oder des ersten Endbenutzers, Schäden an den Verfahren des Käufers oder des ersten Endbenutzers und entgangenem Nutzen oder sonstigen geschäftlichen Verlusten, nicht abdecken. Soweit von Rechts wegen eine Haftung für Folge- und Zufallsschäden im Rahmen dieser Garantie oder im Rahmen einer anderen ausdrücklichen Garantie, die hier nicht ausgeschlossen ist, oder im Rahmen einer impliziten Garantie, die hier nicht ausgeschlossen ist (einschließlich der impliziten Garantie der Marktgängigkeit und der Tauglichkeit für einen bestimmten Zweck), nicht ausgeschlossen werden kann, ist diese Haftung ausdrücklich auf die Höhe des Kaufpreises des mangelhaften Produkts beschränkt. Der Haftungsausschluss für Folge- und Zufallsschäden und die Bestimmungen dieser Garantie zur Beschränkung der hierunter gültigen Rechtsbehelfe auf Ersatz sind voneinander unabhängige Bestimmungen und keine Feststellung, dass die Beschränkung der Rechtsbehelfe ihren eigentlichen Zweck verfehlt, und auch keine andere Feststellung der Unwirksamkeit einer der beiden obigen Bestimmungen kann derart ausgelegt werden, dass sie die Unwirksamkeit der jeweils anderen Bestimmung nach sich zieht.

### **Ausschluss sonstiger Garantien**

Diese Garantie gilt anstelle aller sonstigen ausdrücklichen oder impliziten Garantien, und alle übrigen Garantien, einschließlich aber nicht beschränkt auf die implizite Garantie der Marktgängigkeit und Tauglichkeit für einen bestimmten Zweck, werden ausdrücklich ausgeschlossen.

### **Abtrennbarkeit von Bestimmungen**

Jede Bestimmung dieser Garantie, die in einer bestimmten Rechtsordnung ungültig, unrechtmäßig oder nicht vollstreckbar ist, verliert in der jeweiligen Rechtsordnung ihre Wirksamkeit im Maße dieser Ungültigkeit, Unrechtmäßigkeit oder Nichtvollstreckbarkeit, ohne dabei die Gültigkeit der übrigen Bestimmungen der Garantie zu beeinträchtigen und ohne dabei die Gültigkeit oder Vollstreckbarkeit der jeweiligen Bestimmung in anderen Rechtsordnungen zu beeinträchtigen.

# 10. GARANTIE LIMITÉE EXPRESSE TLV

Sous réserve des limitations mentionnées ci-dessous, TLV CO., LTD., une société japonaise (« **TLV** »), garantit que les produits vendus par elle-même, par TLV International Inc. (« **TII** ») ou par l'une des sociétés de son groupe, à l'exclusion de TLV Corporation (une société des États-Unis d'Amérique), (ci-après, les « **Produits** ») sont conçus et fabriqués par TLV, conformément aux spécifications publiées par TLV pour les numéros de pièces correspondants (les « **Spécifications** ») et qu'ils sont exempts de défauts de fabrication et des matériaux. La partie auprès de laquelle les Produits ont été achetés sera dénommée ci-après le « **Vendeur** ». Concernant les produits ou composants fabriqués par des parties tierces non liées (les « **Composants** »), TLV ne fournit aucune garantie autre que la garantie du(des) fabricant(s) tiers, le cas échéant.

## Exceptions à la garantie

La présente garantie ne couvre pas les défauts ou défaillances causés par :

1. une expédition, une installation, une utilisation, une manipulation, etc. inadaptée(s) par des personnes autres que TLV, TII ou une société du groupe TLV, ou des agents de service autorisés par TLV, ou
2. la souillure, les dépôts calcaires ou la rouille, etc., ou
3. un démontage et un remontage incorrects, ou une inspection et une maintenance inadéquates par des personnes autres que TLV, TII ou une société du groupe TLV, ou des agents de service autorisés par TLV, ou
4. des catastrophes ou des phénomènes naturels ou des actes de Dieu, ou
5. l'abus, l'utilisation anormale, les accidents ou toute autre cause échappant au contrôle de TLV, de TII ou des sociétés du groupe TLV, ou
6. un stockage, une maintenance ou une réparation inadéquats, ou
7. une utilisation des Produits non conforme aux instructions fournies avec les Produits ou aux pratiques admises dans le secteur, ou
8. une utilisation à une fin ou d'une manière auxquelles les Produits n'étaient pas destinés, ou
9. l'utilisation des Produits d'une manière non conforme aux Spécifications, ou
10. l'utilisation des Produits avec des Fluides Dangereux (fluides autres que la vapeur, l'air, l'eau, l'azote, le dioxyde de carbone et les gaz inertes [par exemple, hélium, néon, argon, krypton, xénon et radon, etc.]), ou
11. le non-respect des instructions contenues dans le Manuel d'Utilisation TLV pour le Produit.

## Durée de la garantie

Cette garantie est valide pour une durée d'un (1) an après livraison des Produits au premier utilisateur final. Nonobstant ce qui précède, toute réclamation au titre de cette garantie devra être faite dans les trois (3) ans à dater desuivant la date de livraison à l'acheteur initial si la vente n'estes Produits n'ont pas été vendus initialement faite au premier utilisateur final.

TOUTES GARANTIES TACITES NON REJETÉES PAR LES PRÉSENTES POUVANT SURVENIRRÉSULTER DE L'APPLICATION PAR EFFET DE LA LOI, Y COMPRIS LES GARANTIES TACITES DE QUALITÉ MARCHANDE ET D'ADÉQUATION À UN USAGE PARTICULIER, ET TOUTES GARANTIES EXPRESSES NON REJETÉES PAR LES PRÉSENTES SONT DONNÉES UNIQUEMENT À L'ACHETEUR INITIAL ET SONT LIMITÉES À UNE DURÉE D'UN (1) AN À COMPTER DE LA DATE D'EXPÉDITION PAR LE VENDEUR.

## Recours exclusif

LE RECOURS EXCLUSIF AU TITRE DE CETTE GARANTIE, AU TITRE DE TOUTE GARANTIE EXPRESSE OU AU TITRE DE TOUTES GARANTIES TACITES NON REJETÉES PAR LES PRÉSENTES (Y COMPRIS LES GARANTIES TACITES DE QUALITÉ MARCHANDE OU D'ADÉQUATION À UN USAGE PARTICULIER), EST LE **REMPLACEMENT**; À CONDITION QUE :

- (a) LE DÉFAUT INVOQUÉ SOIT SIGNALÉ AU VENDEUR PAR ÉCRIT AU COURS DE LA PÉRIODE DE GARANTIE, AVEC UNE DESCRIPTION ÉCRITE DÉTAILLÉE PRÉCISANT LE DÉFAUT INVOQUÉ ET COMMENT ET QUAND LE PRODUIT DÉFECTUEUX INVOQUÉ A ÉTÉ UTILISÉ; ET
- (b) LE PRODUIT DÉFECTUEUX INVOQUÉ ET UNE COPIE DE LA FACTURE D'ACHAT SOIENT RETOURNÉS AU VENDEUR, FRAIS DE PORT PRÉPAYÉS, AVEC UNE AUTORISATION DE RETOUR DE MATÉRIEL ET UN NUMÉRO DE SUIVI ÉMIS PAR LE VENDEUR. TOUS LES FRAIS DE MAIN D'ŒUVRE, D'EXPÉDITION ET DE PORT ASSOCIÉS AU RETOUR OU REMPLACEMENT

DU PRODUIT DÉFECTUEUX INVOQUÉ SONT DE LA SEULE RESPONSABILITÉ DE L'ACHETEUR OU DU PREMIER UTILISATEUR FINAL. LE VENDEUR SE RÉSERVE LE DROIT D'INSPECTER SUR LE SITE DU PREMIER UTILISATEUR FINAL TOUT PRODUIT INVOQUÉ COMME ÉTANT DÉFECTUEUX AVANT D'ÉMETTRE UNE AUTORISATION DE RETOUR DE MATÉRIEL. SI CETTE INSPECTION DEVAIT RÉVÉLER, À L'APPRÉCIATION RAISONNABLE DU VENDEUR, QUE LE DÉFAUT INVOQUÉ N'EST PAS COUVERT PAR LA PRÉSENTE GARANTIE, LA PARTIE FAISANT VALOIR LE DROIT À GARANTIE DEVRA PAYER LE VENDEUR POUR LE TEMPS ET LES FRAIS LIÉS À LADITE INSPECTION SUR SITE.

### **Exclusion des dommages indirects ou consécutifs**

IL EST EXPRESSÉMENT ADMIS QUE LA PRÉSENTE GARANTIE, TOUTE AUTRE GARANTIE EXPRESSE NON REJETÉE PAR LES PRÉSENTES, ET TOUTE GARANTIE TACITE NON REJETÉE PAR LES PRÉSENTES, Y COMPRIS LES GARANTIES TACITES DE QUALITÉ MARCHANDE ET D'ADÉQUATION À UN USAGE PARTICULIER, NE COUVRENT PAS, DE MÊME QUE NI TLV, NI TII, NI LES SOCIÉTÉS DU GROUPE TLV NE POURRONT EN AUCUN CAS ÊTRE TENUES RESPONSABLES POUR, LES DOMMAGES CONSÉCUTIFS OU INDIRECTS, Y COMPRIS, MAIS SANS S'Y LIMITER, UNE PERTE DE BÉNÉFICES, LE COÛT DU DÉMONTAGE ET DE L'EXPÉDITION DU PRODUIT DÉFECTUEUX, LES DOMMAGES À D'AUTRES BIENS, LES DOMMAGES AU PRODUIT DE L'ACHETEUR OU DU PREMIER UTILISATEUR FINAL, LES DOMMAGES AUX PROCÉDÉS DE L'ACHETEUR OU DU PREMIER UTILISATEUR FINAL, LA PERTE D'USAGE, OU D'AUTRES PERTES COMMERCIALES. SI, PAR EFFET DE LA LOI, DES DOMMAGES INDIRECTS OU CONSÉCUTIFS AU TITRE DE LA PRÉSENTE GARANTIE, AU TITRE DE TOUTE AUTRE GARANTIE EXPRESSE NON REJETÉE PAR LES PRÉSENTES OU AU TITRE DE TOUTE AUTRE GARANTIE TACITE NON REJETÉE PAR LES PRÉSENTES (Y COMPRIS LES GARANTIES TACITES DE QUALITÉ MARCHANDE OU D'ADÉQUATION À UN USAGE PARTICULIER) NE PEUVENT ÊTRE EXCLUS, LE MONTANT DES DOMMAGES-INTÉRÊTS QUI PEUVENT EN RÉSULTER EST EXPRESSÉMENT LIMITÉ AU PRIX D'ACHAT DU PRODUIT DÉFECTUEUX. CETTE EXCLUSION DES DOMMAGES INDIRECTS ET CONSÉCUTIFS, ET LA DISPOSITION DE LA PRÉSENTE GARANTIE LIMITANT LES VOIES DE RECOURS AU REMPLACEMENT, SONT DES DISPOSITIONS INDÉPENDANTES, ET S'IL ÉTAIT DÉTERMINÉ QUE LA LIMITATION DES RECOURS NE REMPLISSAIT PAS SA FONCTION ESSENTIELLE OU QUE L'UN OU L'AUTRE DES RECOURS SUSMENTIONNÉS ÉTAIT NON EXÉCUTOIRE, CETTE DÉTERMINATION NE DEVRA PAS ÊTRE INTERPRÉTÉE COMME RENDANT LES AUTRES DISPOSITIONS NON EXÉCUTOIRES.

### **Exclusion d'autres garanties**

CETTE GARANTIE REMPLACE TOUTE AUTRE GARANTIE, EXPRESSE OU TACITE, ET TOUTES LES AUTRES GARANTIES, Y COMPRIS MAIS SANS S'Y LIMITER LES GARANTIES TACITES DE QUALITÉ MARCHANDE OU D'ADÉQUATION À UN USAGE PARTICULIER, SONT EXPRESSÉMENT EXCLUES.

### **Divisibilité**

Toute disposition de la présente garantie qui est invalide, interdite ou non exécutoire dans une juridiction quelconque devra, quant à cette juridiction, être considérée inopérante dans la mesure de cette invalidité ou interdiction ou de ce caractère non exécutoire, sans pour autant invalider les autres dispositions des présentes, et cette invalidité ou prohibition ou ce caractère non exécutoire dans une telle juridiction n'invalidera pas et ne rendra pas non exécutoire ladite disposition dans une autre juridiction.



**For Service or Technical Assistance:**

Contact your TLV representative or your regional TLV office.

**Für Reparatur und Wartung:**

Wenden Sie sich bitte an Ihre TLV Vertretung oder an eine der TLV Niederlassungen.

**Pour tout service ou assistance technique:**

Contactez votre agent TLV ou votre bureau régional TLV.

**USA and Canada: TLV CORPORATION**

**USA und Kanada:** 13901 South Lakes Drive, Charlotte,  
**E.U. et le Canada:** NC 28273-6790, U.S.A.

Tel: [1]-704-597-9070

Fax: [1]-704-583-1610

**Mexico and Latin America: TLV ENGINEERING S. A. DE C.V.**

**Mexiko und Lateinamerika:** Av. Jesús del Monte 39-B-1001, Col. Hda. de las Palmas,  
**Mexique et Amérique latine:** Huixquilucan, Edo. de México, 52763, Mexico

Tel: [52]-55-5359-7949

Fax: [52]-55-5359-7585

**Europe: TLV EURO ENGINEERING GmbH**

**Europa:** Daimler-Benz-Straße 16-18,

**Europe:** 74915 Waibstadt, Germany

Tel: [49]-(0)7263-9150-0

Fax: [49]-(0)7263-9150-50

**United Kingdom: TLV EURO ENGINEERING UK LTD.**

**Großbritannien:** Units 7 & 8, Furlong Business Park, Bishops Cleeve,  
**Royaume Uni:** Gloucestershire GL52 8TW, UK

Tel: [44]-(0)1242-227223

Fax: [44]-(0)1242-223077

**France: TLV EURO ENGINEERING FRANCE SARL**

**Frankreich:** Parc d'Ariane 2, bât. C, 290 rue Ferdinand Perrier,

**France:** 69800 Saint Priest, France

Tel: [33]-(0)4-72482222

Fax: [33]-(0)4-72482220

**Oceania: TLV PTY LIMITED**

**Ozeanien:** Unit 8, 137-145 Rooks Road, Nunawading,

**Océanie:** Victoria 3131, Australia

Tel: [61]-(0)3-9873 5610

Fax: [61]-(0)3-9873 5010

**Southeast Asia: TLV PTE LTD**

**Südostasien:** 36 Kaki Bukit Place, #02-01/02,

**Asie du Sud-Est:** Singapore 416214

Tel: [65]-6747 4600

Fax: [65]-6742 0345

**China: TLV SHANGHAI CO., LTD.**

**China:** 5/F, Building 7, No.103 Caobao Road,

**Chine:** Xuhui District, Shanghai, China 200233

Tel: [86]-(0)21-6482-8622

Fax: [86]-(0)21-6482-8623

**Malaysia: TLV ENGINEERING SDN. BHD.**

**Malaysien:** No.16, Jalan MJ14, Taman Industri Meranti Jaya,

**Malaisie:** 47120 Puchong, Selangor, Malaysia

Tel: [60]-3-8052-2928

Fax: [60]-3-8051-0899

**Thailand: TLV PRIVATE LIMITED**

**Thailand:** 252/94 (K-L) 17th Floor, Muang Thai-Phatra Complex Tower B,

**Thaïlande:** Rachadaphisek Road, Huaykwang, Bangkok 10310, Thailand

Tel: [66]-2-693-3799

Fax: [66]-2-693-3979

**Korea: TLV INC.**

**Korea:** #302-1 Bundang Technopark B, 723 Pangyo-ro,

**Corée:** Bundang, Seongnam, Gyeonggi, 13511, Korea

Tel: [82]-(0)31-726-2105

Fax: [82]-(0)31-726-2195

**Middle East: TLV ENGINEERING FZCO**

**Naher Osten:** Building 2W, No. M002, PO Box 371684,

**Proche-Orient:** Dubai Airport Free Zone, Dubai, UAE

Email: sales-me@tlv.co.jp

**Other countries: TLV INTERNATIONAL, INC.**

**Andere Länder:** 881 Nagasuna, Noguchi, Kakogawa,

**Autres pays:** Hyogo 675-8511, Japan

Tel: [81]-(0)79-427-1818

Fax: [81]-(0)79-425-1167



---

**Manufacturer:** **TLV** CO., LTD.  
**Hersteller:** 881 Nagasuna, Noguchi, Kakogawa,  
**Fabricant:** Hyogo 675-8511, **Japan**

Tel: [81]-(0)79-427-1800  
Fax: [81]-(0)79-422-2277

---

Printed on recycled paper.  
Auf Recycling-Papier gedruckt.  
Imprimé sur du papier recyclé.

PAC-65395-egf

Rev. 5/2022 (M)