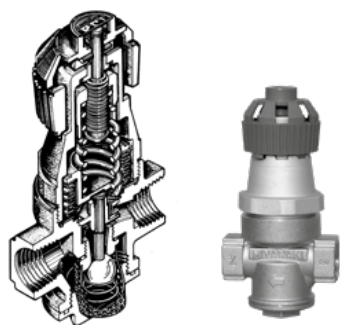


# RE1



# RE2

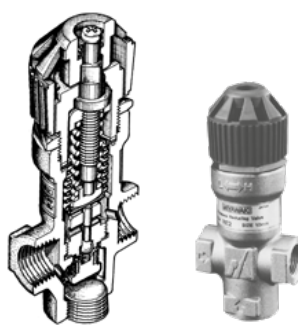


График производительности RE1, RE1-4

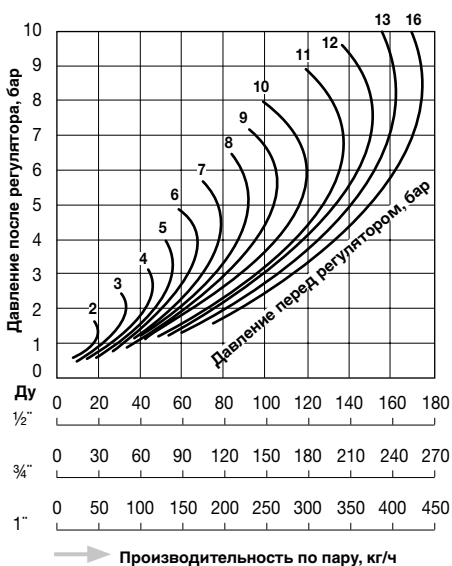
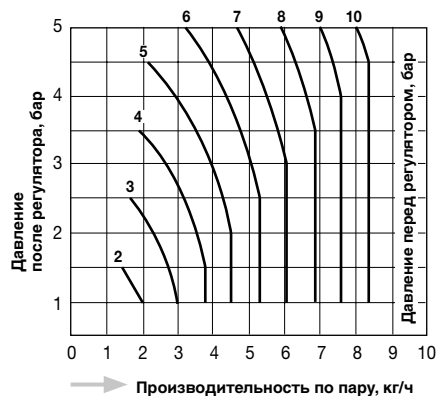
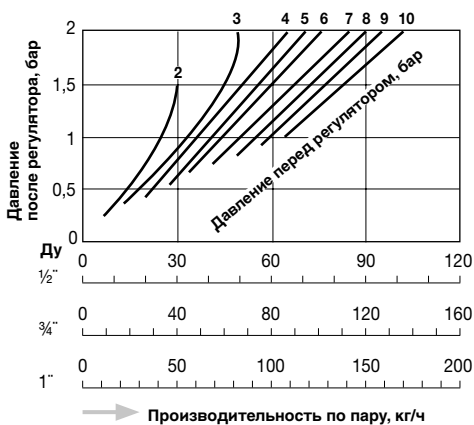


График производительности RE2



**Минимальный перепад давления:**  
RE1, RE1-4: 0,4 бар; RE1-2, RE2: 0,5 бар

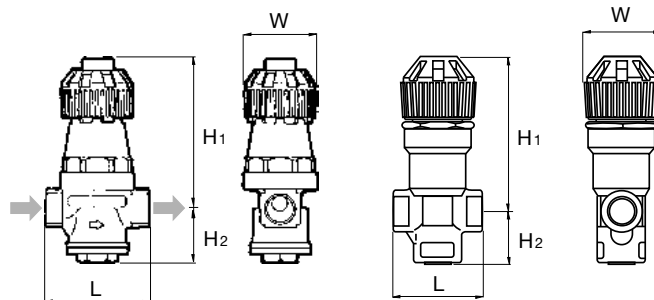
График производительности RE1-2



Размеры

RE1

RE2



Коэффициент расхода

Cv	Ду	RE1, RE1-4	RE1-2	Kvs	Ду	RE1, RE1-4	RE1-2
	1/2"	1,2	1,9		1,0	1,6	
3/4"	1,9	1,9	1,6	1,6			
1"	3,2	2,1	2,8	1,8			

Модель	Тип присоединения	Ду	Рабочий диапазон давлений перед регулятором	Рабочий диапазон давлений после регулятора	Максимальное редукционное соотношение	Макс. рабочая температура °C	Размеры, мм				Материал корпуса	Масса кг
			бар	бар			L	H1	H2	W		
RE1	Резьбовая муфта Rc, NPT	1/2"	2 – 16	0,5 – 10	10 : 1	204	80	137	46	65	Латунь C3771	1,4
		3/4"					1,6					
		1"					1,9					
RE1-4	Резьбовая муфта Rc, NPT	1/2"	2 – 10	0,5 – 4	10 : 1	204	80	137	46	65	Латунь C3771	1,4
		3/4"					1,6					
		1"					1,9					
RE1-2	Резьбовая муфта Rc, NPT	1/2"	2 – 10	0,2 – 2	10 : 1	204	80	137	46	65	Латунь C3771	1,4
		3/4"					1,6					
		1"					1,9					
RE2	Резьбовая муфта Rc, NPT	3/8"	2 – 10	1 – 5	10 : 1	184	50	89	31	43	Латунь C3771	0,56