



Qualität von Anfang an.

Technische Daten

SCHALTABSTAND S_n
3 mm bündig

ARBEITSABSTAND S_a
0 ... 2,43 mm

REDUKTIONSFAKTOR
 r_{St37} 1,2
 r_{V2A} 1
 r_{Al} 0,5

BETRIEBSSPANNUNG U_B
10 ... 30 V

BETRIEBSTROM I_L
200 mA

SCHALTFREQUENZ f
500 Hz

LEERLAUFSTROM I_0
25 mA

SPANNUNGSFALL U_d
3V

KURZSCHLUSSSCHUTZ
taktend

VERPOLSCHUTZ
alle Leitungen

SCHALTZUSTANDSANZEIGE
LED, gelb

UMGEBUNGSTEMPERATUR
-25 ... 70 °C

ERFÜLLT NORM
EN 60947-5-2

SCHUTZART
IP 67 nach EN 60529

ANSCHLUSSKABEL
0,75 mm², 5 m PVC-Kabel

Alle Angaben sind freibleibend und unverbindlich

Specification

OPERATING DISTANCE S_n
3 mm embeddable

ASSURED OPERAT. DISTANCE S_a
0 ... 2,43 mm

REDUKTION FACTOR
 r_{St37} 1,2
 r_{V2A} 1
 r_{Al} 0,5

OPERATING VOLTAGE U_B
10 ... 30 V

OPERATIONAL VOLTAGE I_L
200 mA

SWITCHING FREQUENCY f
500 Hz

NO-LOAD SUPPLY CURRENT I_0
25 mA

VOLTAGE DROP U_d
3V

SHORT CIRCUIT PROTECTION
pulsing

REVERSE POLARITY PROTECTION
all lines

OUTPUT INDICATOR
LED, yellow

OPERATING TEMPERATURE
-25 ... 70 °C

IN COMPLIANCE WITH
EN 60947-5-2

PROTECTION
IP 67 nach EN 60529

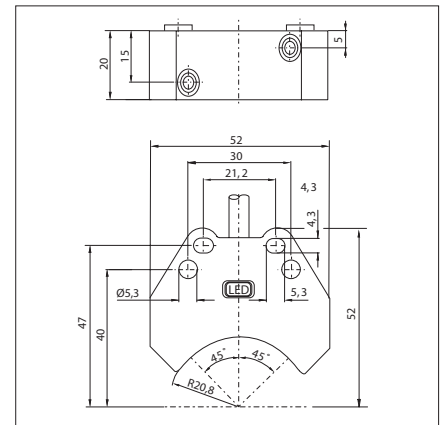
CONNECTION CABLE
0,75 mm², 5 m PVC-cable

The above information is intended for guidance only and the company reserves the right to change any data herein without prior notice!

Artikel:
NBN3-F25-E8

Doppelsensor
Dreidraht

3 mm bündig



Type:
NBN3-F25-E8

Double sensors
3-wire

3mm embeddable

E8

