

→ Baureihe 617



■ MATERIAL



■ SPEZIFIZIERUNG



3/8" – 2"



– 60°C bis + 225°C
je nach Ausführung



0,2 – 20 bar

■ GEEIGNET FÜR

Flüssigkeiten	neutral und nicht neutral	
Luft, Gase und technische Dämpfe	neutral und nicht neutral	
Wasserdampf		

■ VERWENDUNG / ANWENDUNGSBEISPIELE

Zum Schutz von:

- Pumpen vor Überlastung in geschlossenen Kreisläufen für neutrale/ nicht neutrale, nicht klebende Flüssigkeiten

Zur Regelung in:

- Drucksystemen für neutrale/ nicht neutrale Gase und Dämpfe und -je nach Dichtung- auch für Wasserdampf

- Pumpenschutz
- Prüfstandtechnik
- Apparatebau
- Schiffsbau und -ausrüstung
- Enteisungstechnik
- Maschinenbau
- Industrieanwendungen

■ ZULASSUNGEN

Europäische Druckgeräterichtlinie

TR ZU 032/2013 - TR ZU 010/2011

Anforderungen

DGR 2014/68/EU

Klassifizierungsgesellschaften

DNV	DNV
Lloyd's Register EMEA	LR EMEA
American Bureau of Shipping	ABS
Bureau Veritas	BV
Russian Maritime Register of Shipping	RS

■ WERKSTOFFE

Bauteil	Werkstoff	DIN EN	ASME
Eintrittskörper	Rotguss	CC499K	CC499K
Austrittskörper	Rotguss	CC499K	CC499K
Innenteile	Messing	CW617N	CW617N
Druckfeder	Edelstahl	1.4310	302

t	gasdichte Ausführung der Federhaube	für neutrale und nicht neutrale Medien, nicht gegendruckkompensiert. Umgebung vor Einflüssen des Mediums geschützt. Unter Betriebsbedingungen einstellbar, ohne dass Medium in die Umgebung austritt.
yt	gasdichte Ausführung der Federhaube Gehäuse in Durchgangsform	für neutrale und nicht neutrale Medien, nicht gegendruckkompensiert. Umgebung vor Einflüssen der Mediums geschützt. Unter Betriebsbedingungen einstellbar, ohne dass Medium in die Umgebung austritt. Nur verfügbar für DN 10 bis DN 32.

Ventile können uneingestellt mit einem Einstellbereich oder werkseitig fest eingestellt und plombiert geliefert werden.

■ MEDIUM

GF	gasförmig und flüssig	Luft, Dämpfe, Gase, Flüssigkeiten und je nach Ventilausführung und Dichtung auch für Wasserdampf
-----------	-----------------------	--

■ ART DER ANLÜFTUNG

0	ohne Anlüftung
----------	----------------

■ VERFÜGBARE NENNWEITEN UND ANSCHLUSSGRÖSSEN

Nennweite DN	10		15		20		25		32		40		50	
	3/8" (10)		1/2" (15)		3/4" (20)		1" (25)		1 1/4" (32)		1 1/2" (40)		2" (50)	
Eintritt	t	yt	t	yt	t	yt	t	yt	t	yt	t	yt	t	yt
Austritt	3/8" (10)	■	■											
	1/2" (15)			■	■									
	3/4" (20)					■	■							
	1" (25)							■	■					
	1 1/4" (32)									■	■			
	1 1/2" (40)											■		
	2" (50)													■

■ ANSCHLUSSART EINTRITT / AUSTRITT GEWINDEANSCHLÜSSE

f / f	Standard	Innengewinde BSP-P / Innengewinde BSP-P	DIN EN ISO 228-1 / DIN EN ISO 228-1
--------------	----------	---	-------------------------------------

■ DICHTUNGEN

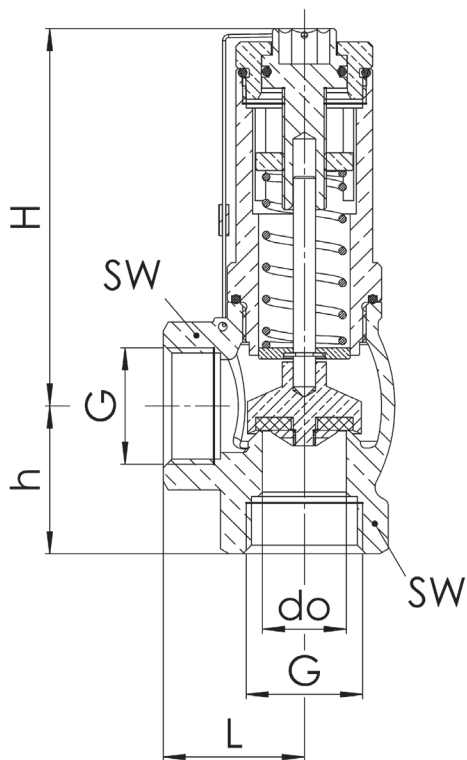
NBR	Nitril-Butadiene (Standard)	Elastomer-Flachdichtung 0,2 – 12 bar	-30°C bis +130°C
FKM	Fluorcarbon	Elastomer-Flachdichtung 0,2 – 12 bar	-20°C bis +200°C
EPDM	Ethylen-Propylene-Diene	Elastomer-Flachdichtung 0,2 – 12 bar	-50°C bis +150°C
PTFE	Polytetrafluorethylen	Flachdichtung 0,5 – 12 bar	-60°C bis +225°C
Bei Sitzdichtung aus PTFE werden die O-Ringe der Gehäuse- und Einstellspindelabdichtung aus FKM ausgeführt.			
PTFE	Polytetrafluorethylen	Flachdichtung 12 – 20 bar	-60°C bis +225°C

■ NENNWEITEN, ANSCHLÜSSE, EINBAUMASSE

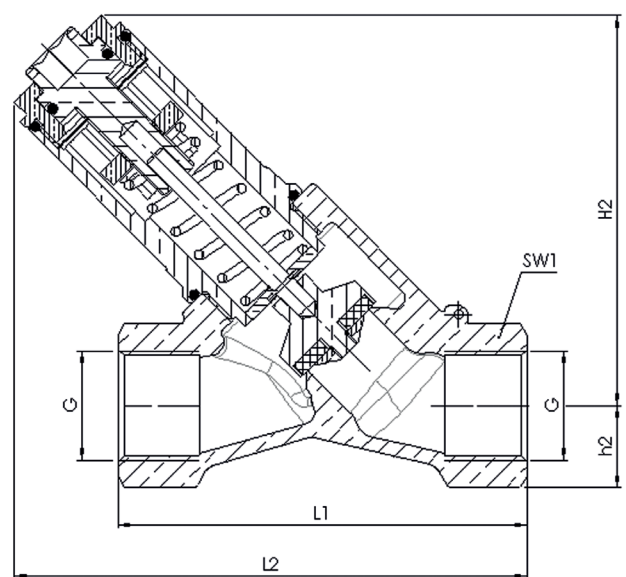
Baureihe 617: Anschluss, Einbaumaße, Einstellbereiche								
Nennweite	DN	10	15	20	25	32	40	50
Anschluss DIN EN ISO 228	G	3/8" (10)	1/2" (15)	3/4" (20)	1" (25)	1 1/4" (32)	1 1/2" (40)	2" (50)
Austritt DIN EN ISO 228	G	3/8" (10)	1/2" (15)	3/4" (20)	1" (25)	1 1/4" (32)	1 1/2" (40)	2" (50)
Einbaumaße in mm	L	27	30	33	40	45	50	60
	L1	69	72	90	95			
	L2	85	91	116	129			
	H	60	69	86	101	118	139	149
	h	26	30	35	41	45	51	60
	H2	64	68	89	100			
	h2	13,5	15,3	18	22,5			
	SW	24	28	34	41	52	58	70
	SW1	24	27	32	41			
	do	10	13	19	25	30	38	50
Gewicht	kg	0,3	0,4	0,7	1,2	1,9	2,5	3,8
	bar	0,2 - 20	0,2 - 20	0,2 - 20	0,2 - 20	0,2 - 20	0,2 - 20	0,2 - 20
Einstellbereich	bar	0,2-0,8	0,2-0,8	0,2-0,8	0,2-0,8	0,2-0,8	0,2-0,8	0,2-0,8
	bar	0,5-2,5	0,5-2,5	0,5-2,5	0,5-2,5	0,5-2,5	0,5-2,5	0,5-2,5
		2-8	2-8	2-8	2-8	2-8	2-8	2-8
		2-12	2-12	2-12	2-12	2-12	2-12	2-12
		12-20	12-20	12-20	12-20	12-20	12-20	12-20

■ HAUPTABMESSUNGEN, EINBAUMASSE

Ausführung: 617t



Ausführung: 617yt



Bau- reihe	Ventil- ausführung	Medium	Anlüftung	Nennweite DN	Anschlussart		Anschlussgröße		Dichtung	Optionen	Einstell- bereich /-druck	Stück- zahl
					Eintritt	Austritt	Eintritt	Austritt				
617	t	GF	0	15	f	f	15	15	NBR	S48	2 - 12	10
617	yt	GF	0	25	f	f	25	25	PTFE		16,0	2
617												
617												

■ TECHNISCHE VARIANTEN

S3	Nebendichtungen aus FFKM	<input type="checkbox"/>	S85	Nebendichtungen aus PTFE	<input type="checkbox"/>
S24	Nebendichtungen aus EPDM	<input type="checkbox"/>			<input type="checkbox"/>
S48	Sicherung mit Abdeckkappe gegen Manipulation des Einstelldrucks	<input type="checkbox"/>			<input type="checkbox"/>

■ OPTIONEN

GOX	Speziell für Anwendungen mit gasförmigem O2 durch Verwendung von Sondermaterialien inklusive öl- und fettfreier Herstellung	<input type="checkbox"/>	P03	Galvanisch vernickelte Ausführung	<input type="checkbox"/>
P01	Öl- und fettfreie Herstellung	<input type="checkbox"/>	P04	Verchromte Ausführung	<input type="checkbox"/>
P02	Chemisch vernickelte Ausführung	<input type="checkbox"/>			<input type="checkbox"/>

■ ABNAHMEN

C01	Werkszeugnis nach DIN EN 10204 2.2 (WKZ 2.2)	<input type="checkbox"/>	C06	ATEX-Bewertung gemäß Richtlinie 2014/34/EU	<input type="checkbox"/>
C02-1	Werksabnahme-Prüfzeugnis nach DIN EN 10204 3.1 (WPZ 3.1) - bei nicht TÜV CE Ventilen Sonderkennzeichnung der Serien-Nummer erforderlich	<input type="checkbox"/>	C10	Bescheinigung der öl- und fettfreien Herstellung	<input type="checkbox"/>
C03	Materialprüfzeugnis nach DIN EN 10204 3.1 für Werkstoffe (MPZ 3.1), (drucktragende Teile)	<input type="checkbox"/>	C11	Bescheinigung der öl- und fettfreien Ausführung und Herstellung für Sauerstoff-Anwendungen	<input type="checkbox"/>
C05	Dichtungen-Herstellerbescheinigungen (FDA, USP, 3-A,...), Bezeichnung der Bescheinigung eintragen:	<input type="checkbox"/>			<input type="checkbox"/>

■ ZULASSUNGEN

AA1	CE-Konformitätsbewertung nach Richtlinie 2014/68/EU	<input type="checkbox"/>	AK1	Typenzulassung Det Norske Veritas (DNV)	<input type="checkbox"/>
AA4	EAC - Zertifikat/Declaration mit Armaturen-Pass und Lasermarkierung des Ventils	<input type="checkbox"/>	AK2	Typenzulassung Lloyd's Register (LR)	<input type="checkbox"/>
		<input type="checkbox"/>	AK3	Typenzulassung American Bureau of Shipping (ABS)	<input type="checkbox"/>
		<input type="checkbox"/>	AK4	Typenzulassung Bureau Veritas (BV)	<input type="checkbox"/>
		<input type="checkbox"/>	AK5	Typenzulassung Russian Maritime Register of Shipping (RMRS)	<input type="checkbox"/>
		<input type="checkbox"/>	AK6	Typenzulassung Registro Italiano Navale (RINA)	<input type="checkbox"/>
		<input type="checkbox"/>	AL	Einzelabnahme durch Inspektor – Gesellschaft eintragen:	<input type="checkbox"/>

■ BESTELLANFRAGE

Kopieren und senden an: order@goetze-armaturen.de.

Bestellformular bequem auch online unter der jeweiligen Baureihe.

■ LEISTUNGSTABELLE

Baureihe 617: Kv-Werte bei 1 bar Drucküberschreitung																																										
Nennweite DN	10						15						20						25						32						40						50					
	Luft [Nm³/h]			Luft [Nm³/h]			Luft [Nm³/h]			Luft [Nm³/h]			Luft [Nm³/h]			Luft [Nm³/h]			Luft [Nm³/h]			Luft [Nm³/h]			Luft [Nm³/h]			Luft [Nm³/h]			Luft [Nm³/h]											
	0,2-0,8	2-8	12-20	0,2-0,8	2-8	12-20	0,2-0,8	2-8	12-20	0,2-0,8	2-8	12-20	0,2-0,8	2-8	12-20	0,2-0,8	2-8	12-20	0,2-0,8	2-8	12-20	0,2-0,8	2-8	12-20	0,2-0,8	2-8	12-20	0,2-0,8	2-8	12-20												
Druckbereich bar	0,5-2,5	2-12	0,2-0,8	2-8	12-20	0,5-2,5	2-12	0,2-0,8	2-8	12-20	0,5-2,5	2-12	0,2-0,8	2-8	12-20	0,5-2,5	2-12	0,2-0,8	2-8	12-20	0,5-2,5	2-12	0,2-0,8	2-8	12-20	0,5-2,5	2-12	0,2-0,8	2-8	12-20												
Einstell-druck bar																																										
0,2	24			53					177				200			600			930			1500																				
0,5	28	83		61	147				200	209			220	375		680	717		970	847			1620	1376																		
0,8	32	90		67	153				220	220			245	384		700	771		1050	878			1740	1478																		
1		95			158					228				390			808			899				1546																		
1,5		101			173					257				433			901			1033				1734																		
2		111	62	48		180	126	86		287	180	159		462	335	302		977	353	233		1104	552	426		1904	1001	788														
2,5		119	68	50		202	132	89		306	197	168		495	351	311		1031	361	257		1205	564	447		1953	1082	802														
3			75	51			143	95			226	188			376	322			369	272			577	481			1170	821														
4			83	62			166	101			239	213			423	341			417	311			601	527			1339	878														
5			95	80			169	105			233	242			466	361			459	352			726	566			1508	942														
6			101	90			173	111			269	250			402	380			502	397			893	597			1846	994														
7			106	96			150	118			303	257			398	391			549	437			994	764			2224	1050														
8			112	114			139	117			324	314			391	347			606	492			1113	910			2666	1123														
9				115				123				324				301				546				949				1187														
10				122				133				331				288				600				1023				1280														
11				121				138				339				274				569				1070				1358														
12				126	96			138	112			354	221			261	305			538	594			1095	682			1480	1237													
13					109				103				206				291				625				758				1277													
14					116				94				166				282				656				834				1388													
15					120				85				140				269				687				911				1499													
16					122				76				132				257				716				987				1609													
17					124				57				115				245				737				954				1821													
18					129				56				84				233				758				922				2033													
19					134				44				50				220				779				889				2245													
20					140				36				45				208				801				851				2357													

Kv-Werte bei 1 bar Drucküberschreitung																																										
Nennweite DN	10						15						20						25						32						40						50					
	Wasser [m³/h]			Wasser [m³/h]			Wasser [m³/h]			Wasser [m³/h]			Wasser [m³/h]			Wasser [m³/h]			Wasser [m³/h]			Wasser [m³/h]			Wasser [m³/h]			Wasser [m³/h]			Wasser [m³/h]											
	0,2-0,8	2-8	12-20	0,2-0,8	2-8	12-20	0,2-0,8	2-8	12-20	0,2-0,8	2-8	12-20	0,2-0,8	2-8	12-20	0,2-0,8	2-8	12-20	0,2-0,8	2-8	12-20	0,2-0,8	2-8	12-20	0,2-0,8	2-8	12-20	0,2-0,8	2-8	12-20												
Druckbereich bar	0,5-2,5	2-12	0,2-0,8	2-8	12-20	0,5-2,5	2-12	0,2-0,8	2-8	12-20	0,5-2,5	2-12	0,2-0,8	2-8	12-20	0,5-2,5	2-12	0,2-0,8	2-8	12-20	0,5-2,5	2-12	0,2-0,8	2-8	12-20	0,5-2,5	2-12	0,2-0,8	2-8	12-20												
Einstell-druck bar																																										
0,2	2,7			4,4					5,6				6,0			18,3			29,0			41,0																				
0,5	2,9	2,7		4,6	4,3				5,6	6,1			6,4	10,8		19,5	16,0		29,0	21,7			44,4	31,6																		
0,8	2,9	2,8		4,9	4,5				5,6	6,3			7,1	11,5		20,0	16,4		29,0	22,6			47,0	34,0																		
1		3,0			4,6					6,5				11,9			16,7			23,3				35,6																		
1,5		3,2			4,8					6,7				12,6			17,5			24,0				37,7																		
2		3,4	1,9	1,6		5,0	2,2	1,8		6,9	4,5	3,7		13,0	8,5	4,2		18,1	7,6	6,2		25,2	10,9	8,8		40,6	24,3	17,9														
2,5		3,7	2,2	1,7		5,2	2,1	1,8		7,3	4,8	3,8		13,7	8,9	4,3		18,9	7,5	6,2		26,1	11,3	9,1		43,0	26,2	19,4														
3			2,3	1,9			1,9	1,8			5,2	4,1			9,3	4,3			7,4	6,1			11,8	9,3			28,2	21,1														
4			2,7	2,2			1,6	1,7			5,7	4,6			10,0	4,5			7,3	6,1			12,2	9,7			31,3	24,7														
5			2,9	2,5			1,4	1,6			6,5	5,1			10,4	4,6			7,2	6,0			12,5	10,3			34,7	28,9														
6			3,4	2,8			1,3	1,5			7,1	6,1			11,0	4,7			7,0	5,9			12,8	10,6			36,3	30,1														
7			3,6	2,9			1,1	1,5			7,9	6,5			11,2	5,0			6,7	5,8			13,7	11,9			41,1	31,7														
8			3,9	3,1			1,0	1,4			8,5	7,1			11,3	5,1			6,5	5,6			15,1	13,1			47,4	34,2														
9				3,2				1,4				7,3				5,3				5,5				14,3				37,4														
10				3,4				1,4				8,3				5,5				5,3				15,7				39,3														
11				3,5				1,4				9,1				5,8				5,2				17,2				42,4														
12				3,7	1,7			1,3	0,4			9,3	2,8			5,9	2,2			5,0	6,8			17,6	10,1			43,9	18,9													
13					1,4				0,4				2,4				2,2				6,5				10,3				21,2													
14					1,3				0,5				2,2				1,9				6,3				10,5				24,1													
15					1,1				0,5				1,7				1,6				6,1				10,6				25,7													
16																																										

■ LEISTUNGSTABELLE

Baureihe 617: Kv-Werte bei 1 bar Drucküberschreitung																							
Nennweite DN	10			15			20			25			32			40			50				
	Dampf [kg/h]			Dampf [kg/h]			Dampf [kg/h]			Dampf [kg/h]			Dampf [kg/h]			Dampf [kg/h]			Dampf [kg/h]				
Druckbereich bar	0,2-0,8	2-8	12-20	0,2-0,8	2-8	12-20	0,2-0,8	2-8	12-20	0,2-0,8	2-8	12-20	0,2-0,8	2-8	12-20	0,2-0,8	2-8	12-20	0,2-0,8	2-8	12-20		
Einstell-druck bar	0,2	0,5	0,8	0,2	0,5	0,8	0,2	0,5	0,8	0,2	0,5	0,8	0,2	0,5	0,8	0,2	0,5	0,8	0,2	0,5	0,8		
0,2	18			41			138			156			468			726			1172				
0,5	22	65		47	113		156	163		172	295		531	509		757	665		1265	1100			
0,8	25	70		52	120		172	173		191	305		547	541		820	700		1359	1173			
1		74			125			181			313			553			724			1222			
1,5		81			135			200			345			615			798			1345			
2		86	53	40	143	98	73	221	144	126	373	280	218	642	283	194	862	455	311	1451			
2,5		93	60	45	157	104	79	235	161	141	384	302	244	619	301	218	940	510	349	1535	787	663	
3			66	43		111	80		171	156		309	258		297	223		506	387		884	698	
4			79	53		129	79		187	160		339	308		333	244		499	428		876	670	
5			77	66		135	82		186	176		412	322		361	283		579	455		987	740	
6			78	75		132	88		212	200		388	326		441	323		707	518		1145	859	
7			84	81		118	93		225	198		275	298		429	363		740	635		1224	816	
8			89	89		123	96		249	190		254	279		475	402		821	645		1284	916	
9				89			98			193			250			441			707			1015	
10				97			106			192			273			480			770			1002	
11				94			106			189			262			472			833			1090	
12				101	79		105	78		204	183		282	247		406	457		814	570		1179	987
13					84			68			174			189			489			610			1056
14					90			57			162			201			521			650			1125
15					95			54			123			213			552			590			1022
16					94			51			130			180			584			728			1261
17					99			46			110			142			615			768			1140
18					96			32			87			150			576			693			1399
19					101			28			61			105			604			606			1678
20					105			21			32			165			632			634			1537