

# INSTRUCTION MANUAL

Keep this manual in a safe place for future reference

**TLV** THERMODYNAMIC STEAM TRAPS  
HR-A SERIES

# EINBAU- UND BETRIEBSANLEITUNG

Gebrauchsanleitung leicht zugänglich aufbewahren

**TLV** THERMODYNAMISCHE KONDENSATABLEITER  
HR-A SERIE

# MANUEL D'UTILISATION

Conserver ce manuel dans un endroit facile d'accès

**TLV** PURGEURS DE VAPEUR THERMODYNAMIQUES  
GAMME HR-A

# 操作说明书

请务必妥善保管此说明书，以备日后使用。

热动力蒸汽疏水阀

HR-A 系列

## PowerDyne®



# TLV® CO., LTD.

Copyright (C) 2022 by TLV CO., LTD. All rights reserved.



English

Deutsch

Français

中文

The EAC (Eurasian Conformity) certification logo, consisting of the letters 'EAC' in a stylized, bold font.

## Introduction

Before beginning installation or maintenance, please read this manual to ensure correct use of the product. Keep the manual in a safe place for future reference.

Models HR80A, HR150A and HR260A can be used without adjustment for small or medium capacity applications such as the drainage of high pressure and temperature steam mains and turbines. Pressure range of HR80A: 0.8 - 8 MPaG (115 - 1150 psig), HR150A: 1.6 - 15 MPaG (230 - 2175 psig), HR260A: 1.6 - 26 MPaG (230 - 3770 psig). HR260A is suitable for supercritical steam.

1 MPa = 10.197 kg/cm<sup>2</sup>, 1 bar = 0.1 MPa

For products with special specifications or with options not included in this manual, contact TLV for instructions.

The contents of this manual are subject to change without notice.

## Einführung

Bitte lesen Sie die Betriebsanleitung vor Einbau und Inbetriebnahme sorgfältig durch und bewahren Sie sie für späteren Gebrauch an einem leicht zugänglichen Ort auf, um einen einwandfreien Betrieb des Kondensatableiters sicherzustellen.

Die Typen HR80A, HR150A und HR260A können ohne besondere Druckeinstellung für kleine bis mittlere Durchsatzleistungen bei hohen Drücken und Temperaturen, vornehmlich zur Entwässerung von Dampfleitungen und Turbinen eingesetzt werden. Druckbereich von HR80A: 8 - 80 bar ü, HR150A: 16 - 150 bar ü, HR260A: 16 - 260 bar ü. HR260A wird für überkritischen Dampf empfohlen.

1 bar = 0,1 MPa

Wenden Sie sich an TLV für Sonderausführungen, die nicht in dieser Einbau- und Betriebsanleitung enthalten sind.

Wir behalten uns vor, den Inhalt dieser Betriebsanleitung ohne Ankündigung zu ändern.

## Introduction

Veillez lire attentivement ce manuel afin d'utiliser correctement le produit. Nous vous recommandons de le garder dans un endroit sûr pour de futures consultations.

Les purgeurs de vapeur HR80A, HR150A et HR260A peuvent être utilisés sans réglage sur des applications de capacité légère et moyenne telles la purge des conduites de vapeur et des turbines fonctionnant sous pressions et températures élevées. Gamme de pressions du HR80A : 8 - 80 bar, du HR150A : 16 - 150 bar, et du HR260A : 16 - 260 bar. Le HR260A est recommandé pour la vapeur supercritique.

1 bar = 0,1 MPa

Pour tout produit aux spécifications particulières ou comportant des options non reprises dans ce manuel, veuillez contacter TLV.

Le contenu de ce manuel est sujet à modifications sans préavis.

# 1. Safety Considerations

- Read this section carefully before use and be sure to follow the instructions.
- Installation, inspection, maintenance, repairs, disassembly, adjustment and valve opening/closing should be carried out only by trained maintenance personnel.
- The precautions listed in this manual are designed to ensure safety and prevent equipment damage and personal injury. For situations that may occur as a result of erroneous handling, three different types of cautionary items are used to indicate the degree of urgency and the scale of potential damage and danger: DANGER, WARNING and CAUTION.
- The three types of cautionary items above are very important for safety; be sure to observe all of them, as they relate to installation, use, maintenance, and repair. Furthermore, TLV accepts no responsibility for any accidents or damage occurring as a result of failure to observe these precautions.



Indicates a DANGER, WARNING or CAUTION item.



**DANGER**

Indicates an urgent situation that poses a threat of death or serious injury.



**WARNING**

Indicates that there is a potential threat of death or serious injury.



**CAUTION**

Indicates that there is a possibility of injury, or equipment/product damage.



**CAUTION**

**Install properly and DO NOT use this product outside the recommended operating pressure, temperature and other specification ranges.** Improper use may result in such hazards as damage to the product or malfunctions, which may lead to serious accidents. Local regulations may restrict the use of this product to below the conditions quoted.

**Do not subject the trap to condensate loads that exceed its discharge capacity.** Failure to observe this precaution may lead to condensate accumulation upstream of the trap, resulting in reduced equipment performance or damage to the equipment.

**Use hoisting equipment for heavy objects (weighing approximately 20 kg or more).** Failure to do so may result in back strain or other injury if the object should fall.

**Take measures to prevent people from coming into direct contact with product outlets.** Failure to do so may result in burns or other injury from the discharge of fluids.

**When disassembling or removing the product, wait until the internal pressure equals atmospheric pressure and the surface of the product has cooled to room temperature.** Disassembling or removing the product when it is hot or under pressure may lead to discharge of fluids, causing burns, other injuries or damage.

**Be sure to use only the recommended components when repairing the product, and NEVER attempt to modify the product in any way.** Failure to observe these precautions may result in damage to the product or burns or other injury due to malfunction or the discharge of fluids.

**Use only under conditions in which no freeze-up will occur.** Freezing may damage the product, leading to fluid discharge, which may cause burns or other injury.

**Use under conditions in which no water hammer will occur.** The impact of water hammer may damage the product, leading to fluid discharge, which may cause burns or other injury.

# 1. Sicherheitshinweise

- Bitte lesen Sie dieses Kapitel vor Beginn der Arbeiten sorgfältig durch und befolgen Sie die Vorschriften.
- Einbau und Ausbau, Inspektion, Wartungs- und Reparaturarbeiten, Öffnen/Schließen von Armaturen, Einstellung von Komponenten, dürfen nur von geschultem Wartungspersonal vorgenommen werden.
- Die Sicherheitshinweise in dieser Einbau- und Betriebsanleitung dienen dazu, Unfälle, Verletzungen, Betriebsstörungen und Beschädigungen der Anlagen zu vermeiden. Für Gefahrensituationen, die durch falsches Handeln entstehen können, werden drei verschiedene Warnzeichen benutzt: GEFAHR; WARNUNG; VORSICHT.
- Diese drei Warnzeichen sind wichtig für Ihre Sicherheit. Sie müssen unbedingt beachtet werden, um den sicheren Gebrauch des Produktes zu gewährleisten und Einbau, Wartung und Reparatur ohne Unfälle oder Schäden durchführen zu können. TLV haftet nicht für Unfälle oder Schäden, die durch Nichtbeachtung dieser Sicherheitshinweise entstehen.



Dieses Zeichen weist auf GEFAHR; WARNUNG; VORSICHT hin.



**GEFAHR**

bedeutet, dass eine unmittelbare Gefahr für Leib und Leben besteht.



**WARNUNG**

bedeutet, dass die Möglichkeit der Gefahr für Leib und Leben besteht.



**VORSICHT**

bedeutet dass die Möglichkeit von Verletzungen oder Schäden an Anlagen oder Produkten besteht.

**Die Einbauhinweise beachten und die spezifizierten Betriebsgrenzen NICHT ÜBERSCHREITEN.** Nichtbeachtung kann zu Betriebsstörungen oder Unfällen führen. Lokale Vorschriften können zur Unterschreitung der angegebenen Werte zwingen.

**Das Produkt nicht bei Durchsatzmengen über der Nenndurchsatzleistung betreiben.** Nichtbeachtung kann zu Kondensatrückstau führen wodurch die Leistung der Anlage beeinträchtigt, oder deren Beschädigung verursacht wird.

**Für schwere Werkstücke (ca. 20 kg oder mehr)** werden Hebezeuge dringend empfohlen. Nichtbeachtung kann zu Rückenverletzungen oder Verletzungen durch das herunterfallende Werkstück führen.

**In sicherer Entfernung von Auslassöffnungen aufhalten und andere Personen warnen, sich fernzuhalten.** Nichtbeachtung kann zu Verletzungen durch austretende Fluide führen.

**Vor Öffnen des Gehäuses und Ausbau von Teilen warten, bis der Innendruck sich auf Atmosphärendruck gesenkt hat und das Gehäuse auf Raumtemperatur abgekühlt ist.** Nichtbeachtung kann zu Verbrennungen oder Verletzungen durch austretende Fluide führen.

**Zur Reparatur nur Original-Ersatzteile verwenden und NICHT VERSUCHEN, das Produkt zu verändern.** Nichtbeachtung kann zu Beschädigungen führen, die Betriebsstörungen, Verbrennungen oder andere Verletzungen durch austretende Fluide verursachen.

**Nur in frostsicherer Umgebung einsetzen.** Einfrieren kann das Produkt beschädigen, was zu Verbrennungen oder Verletzungen durch austretende Fluide führt.

**Nur an Stellen einbauen, an denen kein Wasserschlag eintreten kann.** Wasserschlag kann das Produkt beschädigen und zu Verbrennungen oder Verletzungen durch austretende Fluide führen.



**VORSICHT**

# 1. Règles de sécurité

- Lire attentivement cette notice avant utilisation et suivre les instructions.
- Tout installation, inspection, entretien, réparation, démontage, réglage et ouverture/fermeture de vanne doit être fait uniquement par une personne formée à l'entretien.
- La liste des précautions à prendre est établie afin d'assurer votre sécurité et de prévenir des dégâts matériels et/ou des blessures sérieuses. Dans certaines situations causées par une mauvaise manipulation, trois indicateurs sont utilisés afin d'indiquer le degré d'urgence, l'échelle du dommage potentiel et le danger : DANGER, AVERTISSEMENT et ATTENTION.
- Ces 3 indicateurs sont importants pour votre sécurité ; observez les précautions de sécurité énumérées dans ce manuel pour l'installation, l'utilisation, l'entretien et la réparation du produit. TLV n'accepte aucune responsabilité en cas d'accident ou de dommage survenant à la suite d'un non-respect de ces précautions.



Indique un DANGER, un AVERTISSEMENT ou recommande une ATTENTION.



**DANGER**

Indique une situation d'urgence avec risque de mort ou de blessure grave.



**AVERTISSEMENT**

Indique une situation pouvant entraîner la mort ou des blessures graves.



**ATTENTION**

Indique un risque de blessure ou de dégât matériel au produit et/ou aux installations.

**Installer le produit correctement et NE PAS l'utiliser en dehors de la pression et de la température maximales de fonctionnement, ni en dehors des autres plages spécifiées.** Une telle utilisation peut entraîner des dommages au produit ou des dysfonctionnements, ce qui peut provoquer des brûlures ou autres blessures. Il se peut que des règlements locaux limitent l'utilisation du produit en deçà des spécifications indiquées.

**Ne pas utiliser le purgeur à des débits de condensât supérieurs à sa capacité.** Le non-respect de cette consigne peut engendrer une accumulation de condensât en amont du purgeur et réduire les performances des installations, voire les endommager.

**Utiliser du matériel de levage adéquat pour les objets lourds (20 kg et plus).** Le non-respect de cette règle peut provoquer des douleurs dans le dos ou des blessures si le produit venait à tomber.

**Prendre les mesures appropriées afin d'éviter que des personnes n'entrent en contact direct avec les ouvertures du produit.** Le non-respect de cette règle peut provoquer des brûlures ou autres blessures sérieuses dues à l'écoulement des fluides.

**En cas de démontage ou de manipulation du produit, attendre que la pression interne soit égale à la pression atmosphérique et que la surface du produit soit complètement refroidie.** Le non-respect de cette règle peut provoquer des brûlures ou autres dommages dus à l'écoulement des fluides.

**En cas de réparation, utiliser uniquement les pièces recommandées du produit et NE JAMAIS ESSAYER de modifier le produit.** Le non-respect de cette règle peut entraîner des dommages au produit, ou des brûlures et autres blessures sérieuses dues au dysfonctionnement du produit ou à l'écoulement des fluides.

**N'utiliser que dans des conditions où le gel ne se produit pas.** Le gel peut endommager le produit et provoquer l'écoulement des fluides, et causer des brûlures ou autres blessures sérieuses.

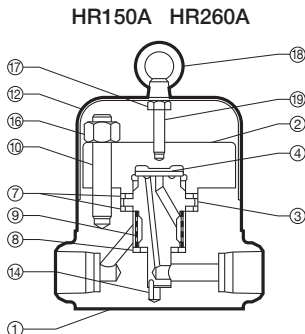
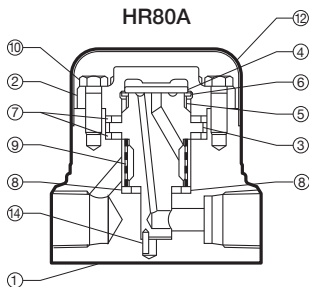
**Utiliser le produit dans des conditions où il n'y a aucun coup de bélier.** L'impact d'un coup de bélier peut endommager le produit et provoquer l'écoulement des fluides, ainsi que des brûlures ou des blessures graves.



**ATTENTION**

## 2. Configuration Aufbau Configuration

English



Deutsch

No.	Description	M*	R*	No.	Description	M*	R*
1	Body	-	-	11	Nameplate (not shown)	-	-
2	Cover	-	✓	12	Cap	-	-
3	Module Valve Seat	-	✓	13	Set Screw (not shown)	-	-
4	Disc	-	✓	14	Guide Pin	-	✓
5	Air Vent Ring	-	✓	15	Flange	-	-
6	Disc Holder Ring	-	✓	16	Cover Nut	-	-
7	Module Gasket (large)	✓	✓	17	Hexagon Nut	-	-
8	Module Gasket (small)	✓	✓	18	Eye Nut	-	-
9	Screen	-	✓	19	Spacer	-	-
10	Cover Bolt	-	-				

Français

Nr.	Bauteil	W*	R*	Nr.	Bauteil	W*	R*
1	Gehäuse	-	-	11	Typenschild (nicht gezeigt)	-	-
2	Verschlusskappe	-	✓	12	Isolierkappe	-	-
3	Ventilsitzgarnitur	-	✓	13	Halteschraube (nicht gezeigt)	-	-
4	Ventilteller	-	✓	14	Zentrierstift	-	✓
5	Entlüftungsring	-	✓	15	Flansch	-	-
6	Ventilteller-Haltering	-	✓	16	Gehäusemutter	-	-
7	Ventilsitzdichtung (groß)	✓	✓	17	Sechskantschraube	-	-
8	Ventilsitzdichtung (klein)	✓	✓	18	Ringmutter	-	-
9	Schmutzsieb	-	✓	19	Abstandsstück	-	-
10	Gehäusebolzen	-	-				

N°	Désignation	E*	R*	N°	Désignation	E*	R*
1	Corps	-	-	11	Plaquette nominative (non illustrée)	-	-
2	Couvercle	-	✓	12	Chapeau isolant	-	-
3	Module siège de soupape	-	✓	13	Vis de retenue (non illustrée)	-	-
4	Disque	-	✓	14	Goupille de guidage	-	✓
5	Anneau purge d'air	-	✓	15	Bride	-	-
6	Anneau support disque	-	✓	16	Écrou de couvercle	-	-
7	Joint module (grand)	✓	✓	17	Écrou six-pans	-	-
8	Joint module (petit)	✓	✓	18	Écrou à anneau	-	-
9	Crépine	-	✓	19	Entretoise	-	-
10	Boulon de couvercle	-	-				

M = Maintenance Kit R = Repair Kit

W = Wartungssatz R = Reparatursatz

E = Jeu de pièces d'entretien R = Jeu de pièces de réparation

### 3. Specifications Technische Daten Données techniques

Refer to the product nameplate for detailed specifications.

Die technischen Daten stehen auf dem Typenschild.

Les données techniques sont inscrites sur la plaquette nominative.

A Model

Typ  
Modèle

B Nominal Diameter

Größe/DN  
Dimension/DN

C Maximum Allowable Pressure\*

Maximal zulässiger Druck\*  
Pression maximale admissible\*

D Maximum Allowable Temperature\* TMA

Maximal zulässige Temperatur\* TMA  
Température maximale admissible\* TMA

E Maximum Operating Pressure

Maximaler Betriebsdruck  
Pression de fonctionnement maximale

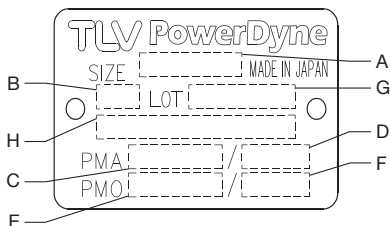
F Maximum Operating Temperature TMO

Maximale Betriebstemperatur TMO  
Temp. de fonctionnement maximale TMO

G Production Lot No.

Fertigungslos-Nr.  
Lot de production n°

H Valve No.\*\*



English

Deutsch

Français

Minimum Operating Pressure: 0.8 MPaG (115 psig) (HR80A); 1.6 MPaG (230 psig) (HR150A, HR260A)

Minimaler Betriebsdruck: 8 bar ü (HR80A); 16 bar ü (HR150A, HR260A)

Pression de fonctionnement minimale : 8 bar (HR80A) ; 16 bar (HR150A, HR260A)

Maximum Allowable Back Pressure: 50% of inlet pressure

Maximal zulässiger Gegendruck: 50% des Vordrucks

Contre-pression maximale : 50% de la pression amont

\* Maximum allowable pressure (PMA) and maximum allowable temperature (TMA) are PRESSURE SHELL DESIGN CONDITIONS, **NOT** OPERATING CONDITIONS.

\*\* "Valve No." is displayed for products with options. This item is omitted from the nameplate when there are no options.

\* Maximal zulässiger Druck (PMA) und maximal zulässige Temperatur (TMA) sind AUSLEGUNGSDATEN, **NICHT** BETRIEBSDATEN.

\*\* Die "Valve No." wird angegeben bei Typen mit Optionen. Bei Typen ohne Optionen bleibt diese Stelle frei.

\* Pression maximale admissible (PMA) et température maximale admissible (TMA) sont les CONDITIONS DE CONCEPTION, **PAS** LES CONDITIONS DE FONCTIONNEMENT.

\*\* Le "Valve No." est indiqué sur les modèles avec options. Ce numéro ne figure pas sur les modèles sans options.



**CAUTION**

To avoid malfunctions, product damage, accidents or serious injury, install properly and **DO NOT** use this product outside the specification range. Local regulations may restrict the use of this product to below the conditions quoted.



**VORSICHT**

Die Einbauhinweise beachten und die spezifizierten Betriebsgrenzen **NICHT ÜBERSCHREITEN**. Nichtbeachtung kann zu Betriebsstörungen oder Unfällen führen. Lokale Vorschriften können zur Unterschreitung der angegebenen Werte zwingen.



**ATTENTION**

Installer le produit correctement et **NE PAS** l'utiliser en dehors des plages spécifiées. En cas de dépassement des limites données, des dysfonctionnements ou accidents pourraient survenir. Il se peut que des règlements locaux limitent l'utilisation du produit en deçà des spécifications indiquées.

## 4. Proper Installation



**CAUTION**

- Installation, inspection, maintenance, repairs, disassembly, adjustment and valve opening/closing should be carried out only by trained maintenance personnel.
- Take measures to prevent people from coming into direct contact with product outlets.
- Install for use under conditions in which no freeze-up will occur.
- Install for use under conditions in which no water hammer will occur.

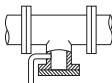
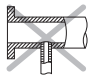
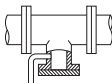
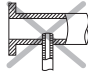
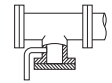
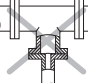
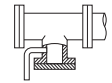
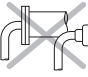
NOTE: For socket weld connections, use electric welding with a single pass. As internal parts are not damaged by a single welding pass, there is no need to remove them before welding.

1. The trap can be installed either horizontally or vertically, but make sure the arrow on the trap points in the direction of flow.
2. Before installation, be sure to remove all protective seals.
3. Before installing the trap, blow out the inlet piping to remove all dirt and oil.
4. Install the trap in the lowest part of the pipeline or equipment so the condensate flows naturally into the trap by gravity. The inlet pipe should be as short and have as few bends as possible.
5. Support the pipes properly within 800 mm (2.5 ft) on either side of the trap.
6. Install a bypass valve to discharge condensate, and inlet and outlet valves to isolate the trap in the event of trap failure or maintenance.
7. Install a check valve at the trap outlet whenever more than one trap is connected to the condensate collection pipeline.
8. In order to avoid excessive back pressure, make sure the discharge pipes are large enough; (the outlet back pressure allowance should be no more than 50% of the inlet steam pressure).
9. We recommend unions to facilitate connection and disconnection of screwed models.

## 5. Piping Arrangement

Check to make sure that the pipes connected to the trap have been installed properly.

1. Is the pipe diameter suitable?
2. Has sufficient space been secured for maintenance?
3. Have maintenance valves been installed at inlet and outlet? If the outlet is subject to back pressure, has a check valve been installed?
4. Is the inlet pipe as short as possible, with as few bends as possible, and installed so that the condensate will flow naturally down into the trap?
5. Has the piping work been done properly as shown in the table below?

Requirement	Correct	Incorrect
Install a catchpot with the proper diameter.		 Diameter is too small.
Make sure the flow of condensate is not obstructed.		 Diameter is too small and inlet protrudes into pipe.
To prevent rust and scale from flowing into the trap, connect the inlet pipe 25 - 50 mm (1 - 2 in) above the base of the T - pipe.		 Rust and scale flow into the trap with the condensate.
When installing on the blind end, make sure nothing obstructs the flow of condensate.		 Condensate collects in the pipe.



## 6. Start-up Procedure

### IMPORTANT START-UP PROCEDURE

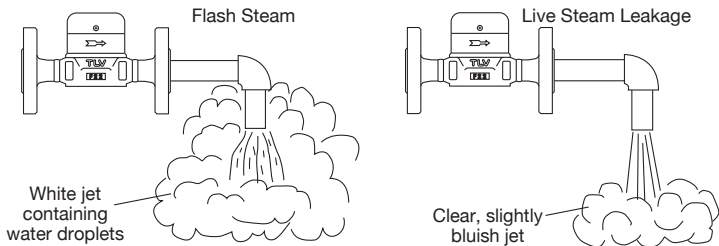
To ensure proper operation, slowly open the inlet valve slightly. Initially **OPEN THE VALVE ONLY 1/32 TURN** in order to supply steam to the trap very slowly, then **WAIT FOR AT LEAST 30 SECONDS** for air to vent before fully opening the inlet valve.

## 7. Operational Check

A visual inspection can be carried out to aid in determining the necessity for immediate maintenance or repair, if the trap is open to atmosphere. If the trap does not discharge to atmosphere, use diagnostic equipment such as TLV TrapMan or Pocket TrapMan (within its pressure and temperature measuring range).

Normal:	Condensate is discharged in a short blast followed by a longer period of no drainage. During the discharge, flash steam may be seen. A small amount of flash steam may be visible after the discharge.
Blocked: (Discharge Impossible)	No condensate is discharged. The trap is quiet and makes no noise. The surface temperature of the trap is low.
Blowing:	Live steam continually flows from the outlet, and there is a continuous metallic sound.
Steam Leakage:	Live steam is discharged through the trap outlet together with condensate, accompanied by a high-pitched sound.
Chattering:	The trap does not close properly. Steam is discharged from the trap in short rapid bursts.

(When conducting a visual inspection, flash steam is sometimes mistaken for steam leakage. For this reason, the use of a steam trap diagnostic instrument such as TLV TrapMan is highly recommended.)



## 8. Inspection and Maintenance

Operational inspections should be performed at least twice per year, or as called for by trap operating conditions. Steam trap failure may result in temperature drop in the equipment, poor product quality or losses due to steam leakage.



- Installation, inspection, maintenance, repairs, disassembly, adjustment and valve opening/closing should be carried out only by trained maintenance personnel.

- Before attempting to open the trap, close the inlet and outlet isolating valves and wait until the trap has cooled completely. Failure to do so may result in burns.
- Be sure to use the proper components and NEVER attempt to modify the product.

Continued on page 9

### Parts Inspection Procedure

Sealing surfaces	Check for damage or dirt on the sealing surfaces
Screen	Check for clogging or corrosion damage
Bimetal ring (HR80A)	Check for rust, scale, oil film, warping or damage
Disc holder (HR80A)	Check for rust, scale, oil film, warping or damage
Disc	Check for wear and damage, scratches, on the surface where it contacts the valve seat, and dirt or oil film
Module valve seat	Check discharge channel and grooves for rust and scale inside
Body, Cover	Check inside for erosion, dirt, grease, rust or scale

### Disassembly/Reassembly (to reassemble, follow procedures in reverse)

Part & No.	Disassembly	Reassembly
Cap 12 Eye Nut 18	Remove the set screw (HR80A) or the eye nut and then the cap.	Adjust length of spacer, if necessary. (HR150A, HR260A)
Cover bolt 10 or Cover nut 16 Cover 2	Use a socket wrench to remove bolts or nuts at diagonal position sequentially. Apply liquid penetrant for at least 5 minutes to loosen the bolts or nuts, if necessary. Lift up and remove cover.	Tighten bolts or nuts at diagonal position sequentially after having applied antiseize to the threads and threaded bolt holes. It is recommended to use new bolts and nuts for the assembly. Tighten to the proper torque.
Module gasket (large) 7	Remove the gasket and clean the sealing surfaces.	Replace with a new gasket even if no damage can be seen.
Disc 4	Remove, being careful not to scratch the lapped surface.	Make sure that the seat surface (the lapped side with groove) is facing down, toward the valve seat.
Disc holder ring 6 (HR80A)	Remove without bending.	Set on the air vent ring and make sure that it does not sit on the valve seat surface.
Air vent ring 5 (HR80A)	Remove without bending, as it will not return to its proper shape.	Reinsert without bending.
Module valve seat 3 and Guide pin 14	Remove from the body.	Insert the guide pin into the hole in the body and make sure it fits properly into the respective hole of the module valve seat.
Module gasket (small) 8	Remove the gasket and clean the sealing surfaces.	Replace with a new gasket even if no damage can be seen.
Screen 9	Be careful not to bend the screen.	Be careful not to bend the screen.

### Tightening Torque and Distance Across Flats

Part	N·m	(lb-ft)	mm	(in)
Cover bolt HR80A*	35	(26)	13	( $\frac{1}{2}$ )
	50	(37)	14	( $\frac{9}{16}$ )
Cover nut HR150A	130	(95)	22	( $\frac{7}{8}$ )
Cover nut HR260A	280	(205)	27	( $1\frac{1}{16}$ )

1 N·m  $\approx$  10 kg·cm

\* Different cover bolts are used depending on the product. Confirm distance across flats and use it to select the appropriate torque.

If drawings or other special documentation were supplied for the product, any torque given there takes precedence over values shown here.

## 9. Troubleshooting

If the expected performance is unachievable after installation of the trap, read chapter 4 and chapter 5 again and check the following points for appropriate corrective measures.

Problem	Cause	Remedy
No condensate is discharged (blocked) or discharge is poor	Screen is clogged with rust or scale	Clean
	Air vent ring (bimetal) is broken or worn, causing air-binding (HR80A)	Replace air vent ring (HR80A)
	Disc holder ring is broken or worn, causing air-binding (HR80A)	Replace disc holder ring (HR80A)
	Disc is sticking to valve seat (due to oil, etc.)	Clean
	Steam-locking has occurred	Perform a bypass blow-down, or close the trap inlet valve and allow the trap to cool. Piping correction may also be required.
	Trap capacity is insufficient	Change to trap of suitable capacity
	Differential pressure is low	Study inlet/outlet pressure, including rise in outlet pipe
Steam leakage or blowing (from valve seat)	Valve closure is obstructed by scale, etc.	Clean or replace screen
	Disc or valve seat is worn	Replace worn parts
	Air vent ring (bimetal) or disc holder ring is broken, obstructing valve closure (HR80A)	Replace air vent ring or disc holder ring (HR80A)
	Back pressure exceeds allowable value	Use within pressure range
	Trap is being used below minimum operating pressure	Use within pressure range
Valve chattering (Leakage)	Disc is sticking to top of cover (due to oil, etc.)	Clean
	Foreign matter or oil film on disc or valve seat	Clean
	Scratches on disc or valve seat	Replace disc or module valve seat
Leakage from a location other than valve seat (via discharge, or from product body)	Disc or valve seat is worn	Replace disc or module valve seat
	Bypass valve is damaged or open	Replace or close bypass valve
	Cover is loose or module gaskets are damaged	Tighten cover or replace module gaskets

NOTE: When replacing parts with new, use the parts list on page 5 for reference, and replace with parts from the Maintenance Kit and/or Repair Kit. Please note that replacement parts are only available as part of a replacement parts kit.

## 4. Einbauhinweise



- Einbau und Ausbau, Inspektion, Wartungs- und Reparaturarbeiten, Öffnen/Schließen von Armaturen, Einstellung von Komponenten dürfen nur von geschultem Wartungspersonal vorgenommen werden.
- In sicherer Entfernung von Auslassöffnungen aufhalten und andere Personen warnen.
- Kondensatableiter in frostsicherer Umgebung einbauen.
- Kondensatableiter nur dort einbauen, wo kein Wasserschlag eintreten kann.

ANMERKUNG: Bei Schweißmuffenanschluss Elektroschweißung mit einlagiger Schweißnaht anwenden. Die Innenteile brauchen dann wegen nur geringer Erwärmung nicht ausgebaut werden.

1. Der Kondensatableiter kann horizontal oder vertikal eingebaut werden, jedoch muss der Pfeil auf dem Gehäuse in Durchflussrichtung zeigen.
2. Vor dem Einbau die Transport-Schutzkappen entfernen.
3. Vor Einbau Leitung durchblasen, um Öl und Verschmutzungen zu entfernen.
4. Die Zuführleitung sollte kurz sein, so wenig Krümmer wie möglich aufweisen und ist so zu verlegen, dass das Kondensat durch Schwerkraftwirkung dem Kondensatableiter zufließen kann.
5. Die Kondensatleitung im Abstand von maximal 800 mm vor und hinter dem KA abstützen.
6. Für Wartung und Inspektion Absperrorgane vor und hinter dem Kondensatableiter, sowie eine Umgehungsleitung zur Notentwässerung vorsehen.
7. Falls die Auslassleitung in einen Tank oder eine Kondensatrückführleitung mündet, oder falls mehrere Kondensatableiter an eine gemeinsame Leitung angeschlossen sind, muss ein Rückschlagventil hinter jedem Kondensatableiter eingebaut werden.
8. Zur Vermeidung von zu hohem Gegendruck die Rohrleitungen hinter dem KA groß genug dimensionieren; (Der Gegendruck darf nicht höher als 50% des Vordrucks sein).
9. Bei Muffenanschluss wird empfohlen, Rohrverschraubungen vor und hinter dem KA anzubringen.

## 5. Rohrleitungsführung

Stellen Sie sicher, dass die Rohrleitungsarbeiten richtig ausgeführt wurden und dass der Kondensatableiter wie beschrieben eingebaut wurde.

1. Ist die Nennweite groß genug?
2. Ist genügend Platz für Wartungsarbeiten vorhanden?
3. Wurden vor und hinter dem Kondensatableiter Absperrarmaturen eingebaut? Falls Gegendruck besteht, wurde ein Rückschlagventil eingebaut?
4. Ist die Zuleitung so kurz wie möglich, hat sie so wenig Krümmer wie möglich und kann das Kondensat durch Schwerkraft zufließen?
5. Wurden die Rohrleitungen so ausgeführt wie unten beschrieben?

Vorschrift	Richtig	Falsch
Kondensatstützen mit ausreichendem Durchmesser einbauen.		Durchmesser zu klein.
Für ungehinderten Kondensatzufluss sorgen.		Durchmesser zu klein und Abflussrohr ragt in Rohrleitung hinein.
Um Rost und sonstige Ablagerungen vom KA fernzuhalten muss die Zuleitung 25 - 50 mm über dem Deckel des Stützens angeschlossen werden.		Rost und sonstige Ablagerungen gelangen mit dem Kondensat in den KA.
Bei Einbau an Leitungsenden ist die nebenstehende Anschlussart vorzusehen, damit das Kondensat ungehindert abfließen kann.		Kondensat sammelt sich in Rohrleitung an.

## 6. Inbetriebnahme

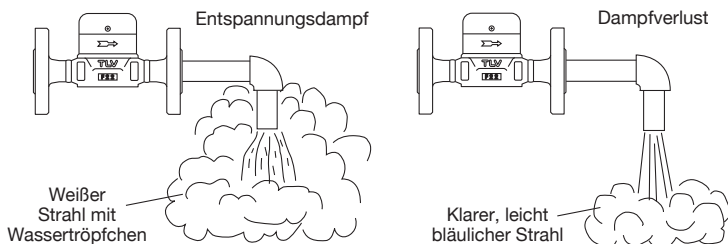
**ACHTUNG! UNBEDINGT ZU BEACHTEN: FÜR DIE SICHERE INBETRIEBNAHME** muss das Einlassventil sehr langsam geöffnet werden. **ZUERST NUR 1/32 UMDREHUNG ÖFFNEN**, damit der Dampf langsam einströmen kann und **MINDESTENS 30 SEKUNDEN LANG WARTEN**, um die Luft aus dem Kondensatableiter entweichen zu lassen. Dann ganz öffnen.

## 7. Funktionsprüfung

Falls der Kondensatableiter das Kondensat ins Freie abführt, können visuelle Inspektionen einen Hinweis geben, ob sofortige Wartung oder Reparatur notwendig ist. An Kondensatrückführleitungen angeschlossene Kondensatableiter können mit geeigneten Messgeräten, z. B. TLV TrapMan oder Pocket TrapMan (innerhalb ihrer Druck- und Temperatur-Messbereiche) geprüft werden.

Normal:	Kondensat wird in kurzen schlagartigen Entladungen, unter Bildung von Spannungsdampf, gefolgt von längeren Perioden ohne Aktivität, abgeleitet. Nach Beendigung der Ableitung kann noch eine geringe Menge von Spannungsdampf beobachtet werden.
Blockiert:	Kondensatabfluss nicht feststellbar. Der Kondensatableiter macht kein Geräusch und seine Oberflächentemperatur ist niedrig.
KA bläst:	Sattdampf tritt kontinuierlich an der Auslassseite aus und ein metallisch klingendes Geräusch ist hörbar.
Dampfverlust:	Sattdampf, vermischt mit Kondensat, tritt mit einem pfeifenden Geräusch an der Auslassseite aus.
Ventilklappern:	Der Kondensatableiter schließt nicht vollständig. Dampf tritt in kurzen schnell aufeinander folgenden Stößen an der Auslassseite aus.

(Bei visueller Inspektion wird oft Spannungsdampf mit Dampfverlust verwechselt. Daher wird empfohlen, im Zweifel Messgeräte, z. B. TLV TrapMan, zu verwenden.)



## 8. Inspektion und Wartung

Es wird empfohlen, mindestens zweimal pro Jahr oder, je nach Betriebsweise, in kürzeren Zeitabständen eine Inspektion durchzuführen. Fehlerhafte Kondensatableiter führen zu unerwünschten Dampfverlusten.



- Einbau und Ausbau, Inspektion, Wartungs- und Reparaturarbeiten, Öffnen/Schließen von Armaturen, Einstellung von Komponenten dürfen nur von geschultem Wartungspersonal vorgenommen werden.
- Vor dem Öffnen des Kondensatableiters sind die Absperrarmaturen auf beiden Seiten zu schließen. Gehäuse auf Raumtemperatur abkühlen lassen. Nichtbeachtung kann zu Verbrennungen führen.
- Zur Reparatur nur Original-Ersatzteile verwenden und NICHT VERSUCHEN, das Produkt zu verändern.

Fortsetzung Seite 13

Überprüfung der Einzelteile	
Dichtungen	Auf Verformung oder Beschädigung prüfen.
Schmutzsieb	Auf Ablagerung, Rost, Schmutz prüfen.
Entlüftungsring (HR80A)	Auf Verformung, Beschädigung, Ölfilm, Korrosion prüfen.
Ventilteller-Haltering (HR80A)	Auf Verformung, Beschädigung, Ölfilm, Korrosion prüfen.
Ventilteller	Auf Verschmutzungen oder Ölfilm, Riefen an der Kontaktstelle zwischen Teller und Sitz, Abnutzungserscheinungen oder Beschädigungen prüfen.
Ventilsitzgarnitur	Die Rillen im Ventilsitz, und die Zuführungs- und Abführungs-kanäle auf Verstopfung, Korrosion und Beschädigungen prüfen.
Gehäuse, Verschlusskappe	Auf Verschmutzung, Ablagerungen, Rost, Erosionen prüfen.

Ausbau und Einbau der Teile (Einbau erfolgt in umgekehrter Reihenfolge)		
Bauteil & Nr.	Ausbau	Einbau
Isolierkappe 12 Ringmutter 18	Die Halteschraube (HR80A) oder die Ringmutter lösen, dann die Isolierkappe abheben.	Falls notwendig, die Länge des Abstandstücks verändern (HR150A, HR260A).
Gehäusebolzen 10 Gehäusemutter 16 Verschlusskappe 2	Gehäuseschrauben bzw. -muttern kreuzweise lösen. Falls erforderlich, Rostlösmittel verwenden, dann Verschlusskappe abheben.	Gehäuseschrauben bzw. -muttern mit geeignetem Schmiermittel bestreichen und kreuzweise anziehen. Falls notwendig, neue Schrauben/Muttern verwenden. Mit vorgeschriebenem Anzugsmoment festziehen.
Gehäuse- dichtung (groß) 7	Dichtung abnehmen und Dicht- flächen reinigen.	Dichtung erneuern, auch wenn keine Beschädigungen erkennbar sind.
Ventilteller 4	Abheben, dabei die geläppte Oberfläche nicht zerkratzen.	Die geläppte Seite mit Rille muss nach unten zu liegen kommen.
Ventilteller-Halte- ring 6 (HR80A)	Abheben ohne zu verbiegen.	Auf den Entlüftungsring setzen und darauf achten, dass er nicht auf der Ventilsitzoberfläche aufsitzt.
Entlüftungsring 5 (HR80A)	Abheben ohne zu verbiegen, da er nicht in seine ursprüngliche Form zurückkehrt.	Einsetzen, ohne zu verbiegen, da er nicht in seine ursprüngliche Form zurückkehrt.
Ventilsitzgarnitur 3 und Zentrierstift 14	Ventilsitzgarnitur und Zentrierstift aus dem Gehäuse entfernen.	Den Zentrierstift in die vorgesehene Bohrung einstecken und die Ventilsitzgarnitur gut passend aufstecken.
Ventilsitz- dichtung (klein) 8	Dichtung abnehmen und Dicht- flächen reinigen.	Dichtung erneuern, auch wenn keine Beschädigungen erkennbar sind.
Schmutzsieb 9	Schmutzsieb herausnehmen, dabei nicht verbiegen.	Vorsichtig einsetzen, nicht verbiegen.

Anzugsmomente und Schlüsselweite		
Bauteil	N-m	mm
Gehäuseschraube HR80A*	35	13
	50	14
Gehäusemutter HR150A	130	22
Gehäusemutter HR260A	280	27

\* Je nach Produkt werden verschiedene Gehäusebolzen verwendet. Schlüsselweite überprüfen, um den passenden Drehmoment zu wählen

Falls Zeichnungen oder andere spezielle Dokumente mit dem Produkt geliefert wurden, haben Angaben über Anzugsmomente in diesen Unterlagen Vorrang vor den hier gezeigten Anzugsmomenten.

## 9. Fehlersuche

Falls der Kondensatableiter nicht zufriedenstellend arbeitet, lesen Sie nochmals Kapitel 4. und 5. Dann gehen Sie die nachfolgende Fehlerliste durch, um den Fehler zu orten und zu korrigieren.

Symptom	Ursachen	Gegenmaßnahmen
Kondensat läuft nicht ab (blockiert), oder Ableitung ist ungenügend	Schmutzsieb ist verstopft mit Rost oder Ablagerungen	Reinigen
	Entlüftungsring (Bimetall) ist gebrochen oder beschädigt, daher Luftabschluss (HR80A)	Entlüftungsring ersetzen (HR80A)
	Ventilteller-Haltering ist gebrochen oder beschädigt, daher Luftabschluss (HR80A)	Ventilteller-Haltering ersetzen (HR80A)
	Ventil klebt an Ventil Sitz (Öl o. ä.)	Reinigen
	Dampfabschluss ist eingetreten.	Umgehungsleitung durchblasen oder Einlassventil schließen und Kondensatableiter abkühlen lassen. Rohrleitungsführung überprüfen und ggf. korrigieren.
	Durchsatzleistung des KA ist zu gering	KA mit größerer Leistung einsetzen
	Differenzdruck ist ungenügend	Einlass/Auslassdruck überprüfen, (Anstieg der Auslassleitung?)
KA bläst Dampf ab (über Ventil Sitz)	Ventil kann nicht schließen wegen Schmutzablagerungen	Reinigen oder Schmutzsieb ersetzen
	Ventilteller oder Ventil Sitz verschlissen	Ventilteller oder Ventil Sitzgarnitur ersetzen
	Entlüftungsring (Bimetall) oder Ventilteller-Haltering ist gebrochen und verhindert Schließen des Ventils (HR80A)	Entlüftungsring oder Ventilteller-Haltering ersetzen (HR80A)
	Gegendruck übersteigt zulässige Höhe	Zulässigen Gegendruck beachten
	KA wird bei Druck unter zulässigem Mindestdruck betrieben	Zulässigen Mindestdruck beachten
	Ventilteller klebt an Verschlusskappe	Reinigen
Ventilteller klappert (Dampfverlust)	Ventilteller verschmutzt durch Öl etc.)	Reinigen
	Kratzer auf Ventilteller oder Ventil Sitz	Ventilteller oder Ventil Sitzgarnitur ersetzen
	Ventilteller oder Ventil Sitz verschlissen	Ventilteller oder Ventil Sitzgarnitur ersetzen
Dampfverlust an anderen Stellen (Leckage am Gehäuse oder hinter Ventil Sitz)	Armatur in Umgehungsleitung leckt oder steht offen	Reparieren oder absperren
	Verschlusskappe ist lose oder die Ventil Sitzdichtungen sind beschädigt	Verschlusskappe fest anziehen oder Ventil Sitzdichtungen ersetzen

ANMERKUNG: Wenn Bauteile ersetzt werden müssen, benutzen Sie die Bauteilliste auf Seite 5 und entnehmen Sie die beschädigten Teile aus dem Wartungssatz oder Reparatursatz. Ersatzteile werden nicht einzeln, sondern als Teil dieser beiden Einheiten geliefert.

## 4. Installation correcte



**ATTENTION**

• Tout installation, inspection, entretien, réparation, démontage, réglage et ouverture/fermeture de vanne doit être fait uniquement par une personne formée à l'entretien.

- Éviter que des personnes n'entrent en contact direct avec les ouvertures du produit.
- Utiliser le purgeur dans des conditions où le gel ne se produit pas.
- Ne pas utiliser le purgeur dans des conditions où des coups de bélier peuvent se produire.

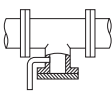
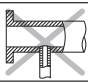
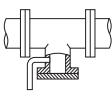
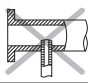
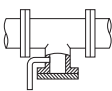
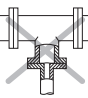
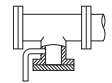
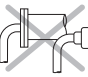
NOTE : Pour les raccordements à douille, utiliser une soudure à l'arc électrique avec passage unique. Les pièces internes n'étant pas endommagées par ce type de soudure, il n'est pas nécessaire de les retirer.

1. Le purgeur peut être installé horizontalement ou verticalement, mais vérifier que la flèche sur le corps pointe dans le sens du flux du condensât.
2. Ne pas oublier d'ôter toutes les étiquettes protectrices avant l'installation.
3. Avant l'installation, souffler la tuyauterie d'entrée afin d'en retirer l'huile et les saletés.
4. Placer le purgeur de façon à ce que le condensât entre dans le purgeur par gravité. La conduite d'entrée devrait être la plus courte et la moins courbée possible.
5. Prévoir des supports de conduite à 0,8 m de chaque côté du purgeur.
6. Installer des robinets d'isolement ainsi qu'un robinet de by-pass (ou de mise à l'atmosphère) pour intervenir sur un purgeur (réparation ou entretien).
7. Installer un clapet de retenue à la sortie du purgeur quand plusieurs purgeurs sont raccordés à la conduite de collecte des condensats.
8. Afin d'éviter une contre-pression excessive, s'assurer que les conduites d'évacuation sont suffisamment grandes ; (la contre-pression à la sortie du purgeur ne devrait pas excéder 50% de la pression amont).
9. L'utilisation de raccords est recommandée pour l'installation de la version taraudée.

## 5. Disposition des conduites

Vérifier que les conduites raccordées au purgeur aient été installées correctement.

1. Le diamètre de la conduite est-il adéquat ?
2. Le purgeur a-t-il été installé avec la flèche sur le corps pointant dans le sens du flux ?
3. Des vannes pour l'entretien ont-elles été installées à l'entrée et à la sortie ? Si la sortie est sujette à contre-pression, un clapet de retenue a-t-il été installé ?
4. La conduite d'entrée est-elle la plus courte et avec moins de coudes possible de façon à ce que le condensât s'écoule par gravité ?
5. La tuyauterie a-t-elle été réalisée correctement, tel qu'illustré dans le tableau ci-dessous ?

Condition requise	Correct	Incorrect
Installer un pot de purge d'un diamètre adéquat.		 Diamètre trop petit.
Vérifier que le flux de condensât n'est pas obstrué.		 Diamètre trop petit et l'entrée fait saillie dans la conduite.
Pour empêcher l'entrée de rouille et de résidus dans le purgeur, connecter le tuyau d'entrée 25-50 mm au-dessus de la base du tuyau en T.		 De la rouille et des résidus pénètrent le purgeur avec le condensât.
Lorsque le purgeur est installé en bout de conduite, vérifier que rien n'obstrue le flux de condensât.		 Le condensât s'accumule dans la conduite.



## 6. Mise en route

### ATTENTION ! PROCÉDURE À RESPECTER ABSOLUMENT :

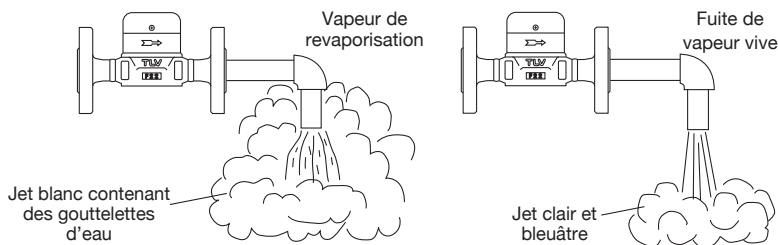
**POUR GARANTIR UN FONCTIONNEMENT CORRECT**, ouvrir lentement et légèrement la soupape d'entrée. D'abord, **N'OUVRIRE LA SOUPAPE QUE DE 1/32<sup>e</sup> DE TOUR**, de façon à fournir lentement la vapeur au purgeur, puis **ATTENDRE 30 SECONDES** afin de purger l'air, avant d'ouvrir entièrement la soupape.

## 7. Vérification de fonctionnement

Une inspection visuelle permet de déterminer si un entretien ou une réparation immédiate sont nécessaires au cas où le purgeur est ouvert à l'atmosphère. Utiliser du matériel de diagnostic, comme le TLV TrapMan ou le Pocket TrapMan (en respectant les limites de pression et de température indiquées pour la mesure), si le condensât n'est pas évacué dans l'atmosphère.

Fonctionnement normal :	Le condensât est expulsé d'un seul souffle court, suivi d'une période plus longue sans expulsion. Pendant l'expulsion, de la vapeur de revaporisation devrait être visible. Après l'expulsion, une petite quantité de vapeur de revaporisation peut encore être visible.
Bloqué :	Pas d'évacuation du condensât. Le purgeur ne fait pas de bruit et la température de sa surface est basse.
Fuite totale :	De la vapeur vive s'écoule continuellement par la sortie tout en faisant un bruit métallique continu.
Fuite de vapeur :	De la vapeur vive est évacuée du purgeur avec le condensât tout en émettant un bruit strident.
Broutage :	Le purgeur ne se ferme pas correctement. La vapeur est expulsée par poussées brèves et rapides.

(Lors d'une inspection visuelle, il est facile de confondre la présence de vapeur de revaporisation avec une fuite de vapeur. Pour cette raison, l'utilisation d'un appareil de diagnostic comme le TLV TrapMan est fortement recommandée.)



## 8. Contrôle et entretien

Des inspections périodiques devraient être faites au moins deux fois par an, ou bien aux intervalles habituels. Un purgeur défectueux peut être à l'origine de fuites de vapeur.



- Tout installation, inspection, entretien, réparation, démontage, réglage et ouverture/fermeture de vanne doit être fait uniquement par une personne formée à l'entretien.
- Avant de vouloir ouvrir le purgeur, fermer les soupapes de sectionnement à l'entrée et à la sortie du purgeur, et attendre qu'il soit complètement refroidi. Le non-respect de ces consignes peut être à l'origine de brûlures ou de blessures.
- Utiliser les pièces recommandées et NE JAMAIS modifier le purgeur.

Suite à la page 17

Procédure d'inspection des pièces	
Faces de joint	Vérifier qu'elles ne soient ni gondolées ni endommagées.
Crépine	Vérifier qu'elle ne soit ni encrassée ni corrodée.
Anneau bimétallique (HR80A)	Vérifier qu'il ne soit ni gondolé ni endommagé.
Anneau support disque (HR80A)	Vérifier qu'il ne soit ni gondolé ni endommagé.
Disque	Vérifier qu'il n'y ait pas de rouille, de résidus, de pellicule d'huile, d'usure ou de dégât.
Module siège de soupape	Vérifier que les canaux d'expulsion et la rainure ne contiennent ni rouille ni saletés.
Corps, couvercle	Vérifier qu'il n'y ait pas d'érosion, de rouille ou de résidus à l'intérieur.

Retrait et remplacement des pièces (suivre l'ordre inverse pour le remontage)		
Pièce et n°	Démontage	Remontage
Chapeau isolant 12	Retirer la vis de retenue (HR80A) ou l'écrou à anneau, et puis le chapeau.	Ajuster la longueur de l'entretoise, si nécessaire. (HR150A, HR260A)
Écrou à anneau 18		
Boulon du corps 10 ou Écrou du corps 16	Utiliser une clé à douille pour retirer les boulons ou écrous, par ordre diagonal. Appliquer un pénétrant liquide pendant au moins 5 minutes pour desserrer les boulons ou écrous, si nécessaire.	Resserrer les boulons ou écrous, par ordre diagonal, après avoir appliqué de l'anti-grippant au pas de vis. Il est conseillé d'utiliser des nouveaux boulons ou écrous pour le remontage.
Couvercle 2	Retirer le couvercle.	Resserrer avec le couple de serrage adéquat.
Joint module (grand) 7	Retirer le joint et nettoyer les surfaces d'étanchéité.	Remplacer par un nouveau joint, même si aucun dégât n'est visible.
Disque 4	Retirer le disque, tout en faisant attention de ne pas rayer la surface rodée.	Vérifier que la surface du siège (le côté rodé avec rainure) soit placée vers le bas, en direction du siège de soupape.
Anneau support du disque 6 (HR80A)	Retirer l'anneau sans le plier.	Placer sur l'anneau purge d'air, et vérifier qu'il ne repose pas sur la surface du siège de soupape.
Anneau purge d'air 5 (HR80A)	Retirer l'anneau sans le plier, sinon il ne reprendrait pas sa forme initiale.	Insérer l'anneau sans le plier.
Module siège de soupape 3 et Goupille de guidage 14	Retirer du corps.	Insérer la goupille de guidage dans le trou du corps, et vérifier qu'il s'emboîte bien dans le trou respectif du module siège de soupape.
Joint module (petit) 8	Retirer le joint et nettoyer les surfaces d'étanchéité.	Remplacer par un nouveau joint, même si aucun dégât n'est visible.
Crépine 9	Faire attention de ne pas plier la crépine.	Faire attention de ne pas plier la crépine.

Couples de serrage et ouvertures de clé		
Pièce de construction	N·m	mm
Boulon de corps HR80A*	35	13
	50	14
Écrou du corps HR150A	130	22
Écrou du corps HR260A	280	27

\* Des écrous de couvercle différents peuvent être utilisés suivant la production. Veuillez confirmer l'ouverture de clé pour déterminer le couple de serrage adéquat.

Si des dessins ou autres documents spéciaux ont été fournis pour le produit, les couples de serrage donnés dans ces documents doivent être pris en compte plutôt que les valeurs données ici.

## 9. Détection des problèmes

Si le fonctionnement du produit n'est pas satisfaisant, consulter les parties 4 et 5 à nouveau, et vérifier les points suivants :

Problèmes	Causes	Remèdes
Peu ou pas de purge de condensât (bloqué)	Crépine encrassée de rouille et de résidus	Nettoyer
	L'anneau bimétallique est cassé ou usé, causant l'obstruction par l'air (HR80A)	Remplacer l'anneau (HR80A)
	L'anneau support du disque est cassé ou usé, causant l'obstruction par l'air (HR80A)	Remplacer l'anneau (HR80A)
	Le disque colle au siège de soupape (à cause d'huile, etc.)	Nettoyer
	Bouchon de vapeur	Faire une purge by-pass, ou fermer la soupape d'entrée du purgeur afin de laisser le purgeur se refroidir. Une modification de la tuyauterie peut être nécessaire.
	La capacité du purgeur est insuffisante	Remplacer par un purgeur de capacité supérieure
	Pression différentielle insuffisante	Analyser les pressions amont et aval, y compris la montée dans la conduite de sortie
Fuites de vapeur (du siège de soupape)	Des dépôts ou des résidus empêchent la fermeture de la soupape	Nettoyer ou remplacer la crépine
	Le disque ou le siège de soupape est usé	Remplacer les pièces usées
	L'anneau bimétallique ou l'anneau support du disque est cassé et empêche la fermeture de la soupape (HR80A)	Remplacer l'anneau bimétallique ou l'anneau support du disque (HR80A)
	Contre-pression excessive	Respecter les spécifications données
	Le purgeur est utilisé en-dessous de la pression de fonctionnement minimale	Respecter les spécifications données
	Le disque colle au couvercle (à cause d'huile, etc.)	Nettoyer
Broutage de la soupape (fuite)	Accumulation de dépôts ou d'huile sur le disque ou le siège de soupape	Nettoyer
	Rayures au disque ou au siège de soupape	Remplacer le disque ou le module siège de soupape
	Le disque ou le siège de soupape est usé	Remplacer le disque ou le module siège de soupape
Fuite en provenance d'une partie autre que le siège de soupape	La soupape de by-pass est endommagée ou ouverte	Remplacer ou fermer la soupape
	Le couvercle est lâche ou les joints de module sont endommagés	Resserrer le couvercle ou remplacer les joints de module

NOTE : Lors du remplacement de pièces, utiliser la liste de pièces à la page 5 en guise de référence, et remplacer par des pièces provenant du jeu de pièces d'entretien et/ou du jeu de pièces de réparation. Notez que les pièces de remplacement ne sont disponibles que sous la forme de jeux de pièces.

# 简介

在对本产品进行安装或维护保养前请务必仔细阅读说明书，只有严格遵守说明书中的要求进行操作，才能确保产品的正确使用。请务必妥善保管此说明书，以备日后使用。

HR80A、HR150A和HR260A型无需调整即可用于小容量或中等排量的工艺，如高压和高温蒸汽主管和汽轮机的排水。HR80A的压力范围：0.8至8 MPaG，HR150A：1.6至15 MPaG，HR260A：1.6至26 MPaG。HR260A适用于超临界蒸汽。

1 MPa = 10.197 kg/cm<sup>2</sup>，1 bar = 0.1 MPa


本说明书中未涉及特殊型号疏水阀或选配件的相关说明，如需此类资料，请与TLV公司联系以获取更详细的资料。


本说明书的内容可能随时更改，恕不另行通知。


## 1. 安全说明


- 使用本说明书前请务必先阅读本章节的内容，遵守本章节的说明。
- 必须由专业技术人员对产品的安装、检测、维护保养、维修、拆卸、调试以及开阀/闭阀的操作。
- 操作说明书中所列举的防范措施旨在确保生产安全、保护设备不受损坏、防止人员受伤。错误的操作可能导致严重的后果，本说明书中用三种不同类型的警示符号来表示错误操作导致的后果的严重程度，潜在的危害和危险程度：危险，警告和注意。
- 上述的三种警示符号对于安全生产有着极其重要的意义：这些符号涉及到设备的安装、使用、维护保养以及维修等各个方面，因此必须高度重视警示符号中的内容。此外，对于不严格遵守这些防范措施而导致的一切事故或损失，TLV公司不承担任何责任。

 危险、警告或注意符号。

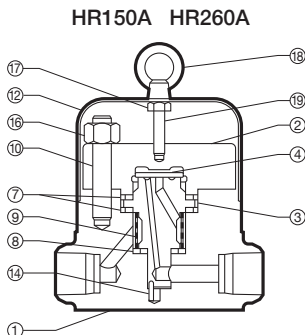
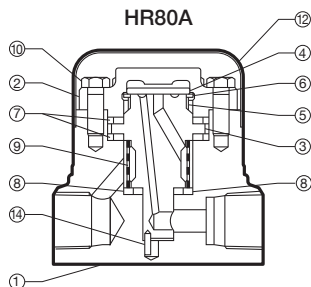
 **危险** 导致人员死亡或严重受伤的危险工况。

 **警告** 可能导致人员死亡或严重受伤的危险工况。

 **注意** 可能导致人员受伤或设备/产品损坏的工况。

 <b>注意</b>	<b>正确安装，请勿超越指定的工作压力、工作温度和其它特定条件范围使用本产品。</b> 产品使用不当会导致损坏或故障从而引发严重的事故。如果使用本产品的国家或地区的技术标准和法规对上述规格有特殊限制，应遵照当地规定使用本产品。
	<b>确保产品流量在指定范围内。</b> 如果产品流量超过疏水阀最大排量，将导致疏水阀上游管路中冷凝水的积存，从而导致设备性能下降或设备损坏。
	<b>在搬运重物（重量在20 kg或以上）时应使用相应的起吊设备。</b> 如果不使用相应的起吊设备容易导致背部拉伤或重物落下时导致其它受伤。
	<b>采取一定的措施，避免人员直接接触本产品出口。</b> 如果不采取相应的措施，产品出口处排出的流体可能导致烫伤或其它伤害。
	<b>应先等产品内部压力达到大气压力，表面温度达到室温后才能进行拆卸。</b> 产品表面温度很高或内部压力未达到大气压时进行拆卸，产品内部残留的流体排放时易导致人员烫伤，其它伤害或设备损坏。
	<b>在对本产品进行维修时，确保所使用的装配件皆为标准件，严禁对产品进行任何形式的改造。</b> 如果不遵守这些规定可能导致产品的损坏或故障，产品内部流出的液体导致人员烫伤或其它伤害。
<b>使用本产品时应确保设备内不会发生冻结现象。</b> 发生冻结易损坏产品，造成流体泄漏，导致人员烫伤或其它伤害。	
<b>使用本产品时应确保无水锤现象。</b> 水锤的冲击力会损坏产品，造成流体泄漏，导致人员烫伤或其它伤害。	

## 2. 结构

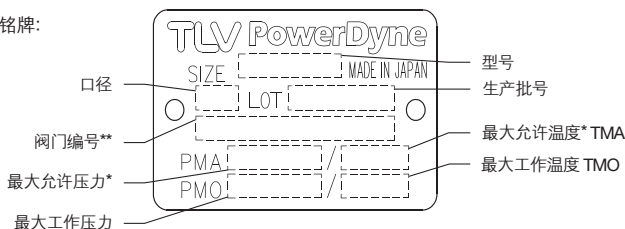


序号	名称	M <sup>*</sup> R <sup>*</sup>	序号	名称	M <sup>*</sup> R <sup>*</sup>
1	阀体	- -	11	铭牌 (图中未显示)	- -
2	阀盖	- ✓	12	阀帽	- -
3	阀座组件	- ✓	13	固定螺丝 (图中未显示)	- -
4	圆盘	- ✓	14	定位销	- ✓
5	排空气环	- ✓	15	法兰	- -
6	圆盘支撑环	- ✓	16	阀盖螺母	- -
7	阀座组件垫圈 (大)	✓ ✓	17	六角螺母	- -
8	阀座组件垫圈 (小)	✓ ✓	18	起吊螺母	- -
9	过滤网	- ✓	19	垫片	- -
10	阀盖螺栓	- -			

\* M = 保养部件, R = 维修部件

## 3. 规格

详细参数请参阅产品铭牌:



最小工作压力: 0.8 MPaG (HR80A); 1.6 MPaG (HR150A, HR260A)

最大允许背压: 入口压力的50%

\* 最大允许压力 (PMA) 和最大允许温度 (TMA) 是指受压外壳的设计压力和设计温度, 不是指操作压力和操作温度。

\*\* 阀门位号可选择印刻在铭牌上, 如果没有选配件, 铭牌上将省略该项。



为避免发生故障或事故、产品损坏或人身伤害, 请正确安装本产品, 并不要超越规格范围使用本产品。如果使用国家或地区的技术标准或法规对上述规格有特殊规定时, 应遵照当地规定。

## 4. 正确的安装



- 必须由专业技术人员进行产品的安装、检测、维护保养、维修、拆卸、调试以及开阀/闭阀的操作。
- 采取一定的措施，避免人员直接接触到本产品出口。
- 产品的安装使用应确保无冻结可能的工况。
- 产品的安装使用应确保无发生水锤可能的工况。

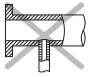
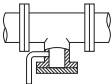
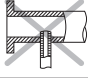
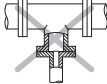
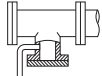
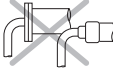
注：对于承插焊的连接，请使用单道电焊。由于内部零件在限制为单道时不会被焊接过程损坏，因此无需在焊接前将其拆下。

1. 该产品可水平或垂直安装，安装产品时特别要注意使产品阀体上的箭头方向与冷凝水流动方向一致。
2. 产品安装前，请先取下保护封贴。
3. 产品安装前，吹扫入口管内杂质及油污；
4. 产品应安装在管路或设备的最低点，确保冷凝水在自身重力作用下自然流动。入口管路上的弯管尽可能少。
5. 产品两端800 mm范围内应有正确的管路支撑。
6. 安装旁通阀以排放冷凝水，并在产品的入口端和出口端安装截止阀便于产品的维护和维修。
7. 如果冷凝水回收管路上连接不止一个产品，应在产品的出口端安装一个止回阀。
8. 为了避免过高的背压，确保排放管道足够大；（出口背压的余量应不超过进口蒸汽压力的50%）。
9. 对于螺纹连接形式的产品，建议在连接处安装活接管便于安装和拆卸。

## 5. 管路布置

检查并确保与产品相连接的管路是否符合下列要求：

1. 管道口径是否合适？
2. 是否预留足够的维修空间？
3. 在产品的入口和出口处是否已安装了截止阀？如果产品的出口处有背压存在，在出口处是否装有一个止回阀（TLV-CK）？
4. 产品入口处的管道应尽可能短，弯管尽可能少，检查产品入口处管道的安装是否便于冷凝水自然地流入产品？
5. 管线布置是否满足下表中的要求？

要求	正确	错误
集水管口径应符合要求		 <p>集水管口径过小。</p>
冷凝水的流动不受阻碍		 <p>集水管口径过小且集水管高出管壁。</p>
为避免杂质直接进入产品，集水管应安装在距离T型管底部25-50 mm处。		 <p>冷凝水夹带着杂质一起进入产品。</p>
在管线盲端安装产品时，应确保冷凝水的流动不受阻碍。		 <p>冷凝水积存在管内。</p>

## 6. 启机程序

### 重要的启机程序

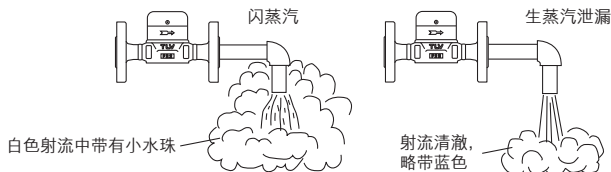
为确保正常运行，请慢慢打开口阀。最初只打开口阀的1/32圈，以便非常缓慢地向产品供应蒸汽，然后等待至少30秒钟让空气排出，然后再完全打开口阀。

## 7. 性能检查

如果产品向大气开放，可以进行视觉检查，以帮助确定立即维护或修理的必要性。如果产品不向大气排放，请使用诊断设备，如TLV TrapMan或Pocket TrapMan（在其压力和温度测量范围内）。

正常工作:	冷凝水在短时间内被排出，然后是较长时间的不排水。在排放过程中，可能会看到闪蒸。排水后可能会看到少量的闪蒸汽。
堵塞: (无法排放)	没有冷凝水的排放。产品内无介质流动声音。产品表面温度很低。
蒸汽吹放:	生蒸汽从疏水阀出口处连续排放，并能听到金属连续接触的声音。
蒸汽泄漏:	生蒸汽携带着冷凝水一起从产品出口处排放，并伴随着高频率的声音。
发生颤动:	该产品不能正常关闭。蒸汽从产品中以短促的速度排出。

(在目测检查时，闪蒸汽有时很容易被误看成蒸汽泄漏。出于这种原因，我们建议在进行目测检查时应同时使用蒸汽疏水阀的诊断仪器 如TLV的TrapMan诊断仪)



## 8. 检查及维护保养

产品的性能检查每年至少进行两次，或根据产品的使用情况进行不定期的检查。蒸汽疏水阀故障可能导致用汽设备内温度下降，产品品质不良或因蒸汽泄漏导致的损失。



- 必须由专业技术人员进行产品的安装、检测、维护保养、维修、拆卸、调试以及开阀/闭阀的操作。
- 在试图打开产品前，应先关闭产品前后两端的截止阀，并等产品的温度降至室温，否则有可能导致人员烫伤。否则可能会导致灼伤。
- 确保所使用的维修备件皆为标准件，严禁对产品进行任何形式的改造。

检查步骤	
密封面	检查密封面上是否有损坏或污垢
过滤网	检查是否堵塞或腐蚀
排空气环（双金属）(HR80A)	检查是否有杂质，管垢，油膜，磨损或损坏
圆盘支撑 (HR80A)	检查是否有杂质，管垢，油膜，变形或损坏
圆盘	检查其与阀座接触的表面是否有磨损和损坏、划痕，以及灰尘或油膜。
阀座组件	检查排放通道和沟槽内部是否有锈蚀和水垢
阀体，阀盖	检查内部是否有损坏、积垢、油垢、油膜、杂质或管垢

接下页

拆卸/装配 (装配时按照相反的步骤进行)		
部件&序号	拆卸	装配
阀帽 12 起吊螺母 18	卸下固定螺钉 (HR80A) 或吊环螺母, 然后卸下盖子。	如有必要, 请调节支撑螺栓 (HR150A, HR260A)
阀盖螺栓 10 或阀盖螺母 16 阀盖 2	用套筒扳手按顺序拆下对角线位置的螺栓螺母。如有必要, 使用液体渗透剂至少5分钟, 以使螺栓或螺母松动。垂直抬起, 取下即可。	在对角线位置的螺栓或螺母上涂抹防锈剂后, 依次将其拧紧。建议使用新的螺栓和螺母进行装配。拧紧到相应扭矩值。
阀座组件垫圈 (大) 7	取下垫圈, 清理密封面。	即使看不到损坏, 也要换上新的密封垫。
圆盘 4	拆下时注意勿刮擦研磨面。	请确保阀座表面 (有凹槽的研磨面) 朝下, 朝向阀座。
圆盘支撑环 6 (HR80A)	取出时注意勿弯折。	设置在排空气环上并确保它不在阀座表面上。
排空气环 5 (HR80A)	在保持其不弯曲的情况下将其拆下, 因为弯曲后无法恢复到合适的形状。	重新插入, 插入时请勿让其弯曲。
阀座组件 3 和定位销 14	从体内取出。	将导向销插入阀体的孔中, 并确保其与模块阀座的相应孔正确配合。
阀座组件垫圈 (小) 8	取下垫圈, 清理密封面。	即使看不到损坏, 也要换上新的密封垫。
过滤网 9	注意不要弯折过滤网。	注意不要弯折过滤网。

扭矩及对边宽度参考表		
部件	N·m	mm
阀盖螺栓 HR80A*	35	13
	50	14
阀盖螺母 HR150A	130	22
阀盖螺母 HR260A	280	27

1 N·m ≈ 10 kg·cm

\* 根据产品的不同, 使用不同的盖板螺栓。确认各平面的距离, 并以此来选择适当的扭矩。  
如果产品附带的其它图纸或文件中的扭矩值不同于上表中的数值, 应按图纸或文件中的数值为准。



## 9. 故障诊断

如果产品安装后无法达到预期的性能，请再次阅读第4章和第5章，并检查以下几点以采取适当的纠正措施。

故障	原因	处理
无冷凝水排出 (堵塞) 或排出 的冷凝水极少	过滤网堵塞、积垢或损坏	清除杂质
	排气环(双金属)断裂或磨损, 导致空气粘结 (HR80A)	更换排气环(HR80A)
	圆盘固定环断裂或磨损, 导致空气粘结(HR80A)	更换光盘支架环(HR80A)
	圆盘粘在阀座上(由于油等原因)	清除杂质
	发生蒸汽绑	打开旁通或关闭产品入口端阀门, 使产品冷却。管道也可能需要修正。
	产品容量不足	改为适当容量的产品
	差压很低	研究入口/出口压力, 包括出口管道的上升情况
蒸汽泄漏或吹放 (从阀座位置)	阀门关闭被水垢等阻挡	清洁或更换屏幕
	圆盘或阀座磨损	更换磨损的部件
	排气环(双金属)或圆盘固定环破损, 阻碍阀门关闭(HR80A)	更换排气环或圆盘固定环 (HR80A)
	背压超过允许值	在压力范围内使用
	产品的使用压力低于最低工作压力	在压力范围内使用
	盘子粘在盖子的顶部(由于油等原因)	清除杂质
阀门颤动 (泄漏)	圆盘或阀座上有异物或油膜	清除杂质
	圆盘或阀座上的划痕	更换圆盘或模块阀座
	圆盘或阀座磨损	更换圆盘或模块阀座
从阀座以外的位置 泄漏 (通过排放, 或 从产品本体)	旁通阀损坏或打开	更换或关闭旁通阀
	盖子松动或模块垫圈损坏	拧紧盖子或更换模块垫圈

注: 如需更换新的零配件, 可参见说明书第20页, 从维修/保养组件中选取。请务必使用维修/保养组件中包含的零配件。请注意, 替换零件仅在更换套件中才有。

## 10. TLV EXPRESS LIMITED WARRANTY

Subject to the limitations set forth below, TLV CO., LTD., a Japanese corporation (“**TLV**”), warrants that products which are sold by it, TLV International Inc. (“**TII**”) or one of its group companies excluding TLV Corporation (a corporation of the United States of America), (hereinafter the “**Products**”) are designed and manufactured by TLV, conform to the specifications published by TLV for the corresponding part numbers (the “**Specifications**”) and are free from defective workmanship and materials. The party from whom the Products were purchased shall be known hereinafter as the “**Seller**”. With regard to products or components manufactured by unrelated third parties (the “**Components**”), TLV provides no warranty other than the warranty from the third party manufacturer(s), if any.

### Exceptions to Warranty

This warranty does not cover defects or failures caused by:

1. improper shipping, installation, use, handling, etc., by persons other than TLV, TII or TLV group company personnel, or service representatives authorized by TLV; or
2. dirt, scale or rust, etc.; or
3. improper disassembly and reassembly, or inadequate inspection and maintenance by persons other than TLV or TLV group company personnel, or service representatives authorized by TLV; or
4. disasters or forces of nature or Acts of God; or
5. abuse, abnormal use, accidents or any other cause beyond the control of TLV, TII or TLV group companies; or
6. improper storage, maintenance or repair; or
7. operation of the Products not in accordance with instructions issued with the Products or with accepted industry practices; or
8. use for a purpose or in a manner for which the Products were not intended; or
9. use of the Products in a manner inconsistent with the Specifications; or
10. use of the Products with Hazardous Fluids (fluids other than steam, air, water, nitrogen, carbon dioxide and inert gases (helium, neon, argon, krypton, xenon and radon)); or
11. failure to follow the instructions contained in the TLV Instruction Manual for the Product.

### Duration of Warranty

This warranty is effective for a period of one (1) year after delivery of Products to the first end user. Notwithstanding the foregoing, asserting a claim under this warranty must be brought within three (3) years after the date of delivery to the initial buyer if not sold initially to the first end user. ANY IMPLIED WARRANTIES NOT NEGATED HEREBY WHICH MAY ARISE BY OPERATION OF LAW, INCLUDING THE IMPLIED WARRANTIES OF MERCHANTABILITY AND FITNESS FOR A PARTICULAR PURPOSE AND ANY EXPRESS WARRANTIES NOT NEGATED HEREBY, ARE GIVEN SOLELY TO THE INITIAL BUYER AND ARE LIMITED IN DURATION TO ONE (1) YEAR FROM THE DATE OF SHIPMENT BY THE SELLER.

### Exclusive Remedy

THE EXCLUSIVE REMEDY UNDER THIS WARRANTY, UNDER ANY EXPRESS WARRANTY OR UNDER ANY IMPLIED WARRANTIES NOT NEGATED HEREBY (INCLUDING THE IMPLIED WARRANTIES OF MERCHANTABILITY AND FITNESS FOR A PARTICULAR PURPOSE), IS **REPLACEMENT**; PROVIDED: (a) THE CLAIMED DEFECT IS REPORTED TO THE SELLER IN WRITING WITHIN THE WARRANTY PERIOD, INCLUDING A DETAILED WRITTEN DESCRIPTION OF THE CLAIMED DEFECT AND HOW AND WHEN THE CLAIMED DEFECTIVE PRODUCT WAS USED; AND (b) THE CLAIMED DEFECTIVE PRODUCT AND A COPY OF THE PURCHASE INVOICE IS RETURNED TO THE SELLER, FREIGHT AND TRANSPORTATION COSTS PREPAID, UNDER A RETURN MATERIAL AUTHORIZATION AND TRACKING NUMBER ISSUED BY THE SELLER. ALL LABOR COSTS, SHIPPING COSTS, AND TRANSPORTATION COSTS ASSOCIATED WITH THE RETURN OR REPLACEMENT OF THE CLAIMED DEFECTIVE PRODUCT ARE SOLELY THE RESPONSIBILITY OF BUYER OR THE FIRST END USER. THE SELLER RESERVES THE RIGHT TO INSPECT ON THE FIRST END USER'S SITE ANY PRODUCTS CLAIMED TO BE DEFECTIVE BEFORE ISSUING A RETURN MATERIAL AUTHORIZATION. SHOULD SUCH INSPECTION REVEAL, IN THE SELLER'S REASONABLE DISCRETION, THAT THE CLAIMED DEFECT IS NOT COVERED BY THIS WARRANTY, THE

PARTY ASSERTING THIS WARRANTY SHALL PAY THE SELLER FOR THE TIME AND EXPENSES RELATED TO SUCH ON-SITE INSPECTION.

### **Exclusion of Consequential and Incidental Damages**

IT IS SPECIFICALLY ACKNOWLEDGED THAT THIS WARRANTY, ANY OTHER EXPRESS WARRANTY NOT NEGATED HEREBY, AND ANY IMPLIED WARRANTY NOT NEGATED HEREBY, INCLUDING THE IMPLIED WARRANTIES OF MERCHANTABILITY AND FITNESS FOR A PARTICULAR PURPOSE, DO NOT COVER, AND NEITHER TLV, TII NOR ITS TLV GROUP COMPANIES WILL IN ANY EVENT BE LIABLE FOR, INCIDENTAL OR CONSEQUENTIAL DAMAGES, INCLUDING, BUT NOT LIMITED TO LOST PROFITS, THE COST OF DISASSEMBLY AND SHIPMENT OF THE DEFECTIVE PRODUCT, INJURY TO OTHER PROPERTY, DAMAGE TO BUYER'S OR THE FIRST END USER'S PRODUCT, DAMAGE TO BUYER'S OR THE FIRST END USER'S PROCESSES, LOSS OF USE, OR OTHER COMMERCIAL LOSSES. WHERE, DUE TO OPERATION OF LAW, CONSEQUENTIAL AND INCIDENTAL DAMAGES UNDER THIS WARRANTY, UNDER ANY OTHER EXPRESS WARRANTY NOT NEGATED HEREBY OR UNDER ANY IMPLIED WARRANTY NOT NEGATED HEREBY (INCLUDING THE IMPLIED WARRANTIES OF MERCHANTABILITY AND FITNESS FOR A PARTICULAR PURPOSE) CANNOT BE EXCLUDED, SUCH DAMAGES ARE EXPRESSLY LIMITED IN AMOUNT TO THE PURCHASE PRICE OF THE DEFECTIVE PRODUCT. THIS EXCLUSION OF CONSEQUENTIAL AND INCIDENTAL DAMAGES, AND THE PROVISION OF THIS WARRANTY LIMITING REMEDIES HEREUNDER TO REPLACEMENT, ARE INDEPENDENT PROVISIONS, AND ANY DETERMINATION THAT THE LIMITATION OF REMEDIES FAILS OF ITS ESSENTIAL PURPOSE OR ANY OTHER DETERMINATION THAT EITHER OF THE ABOVE REMEDIES IS UNENFORCEABLE, SHALL NOT BE CONSTRUED TO MAKE THE OTHER PROVISIONS UNENFORCEABLE.

### **Exclusion of Other Warranties**

THIS WARRANTY IS IN LIEU OF ALL OTHER WARRANTIES, EXPRESS OR IMPLIED, AND ALL OTHER WARRANTIES, INCLUDING BUT NOT LIMITED TO THE IMPLIED WARRANTIES OF MERCHANTABILITY AND FITNESS FOR A PARTICULAR PURPOSE, ARE EXPRESSLY DISCLAIMED.

### **Severability**

Any provision of this warranty which is invalid, prohibited or unenforceable in any jurisdiction shall, as to such jurisdiction, be ineffective to the extent of such invalidity, prohibition or unenforceability without invalidating the remaining provisions hereof, and any such invalidity, prohibition or unenforceability in any such jurisdiction shall not invalidate or render unenforceable such provision in any other jurisdiction.

## 10. Eingeschränkte ausdrückliche Garantie der TLV

Vorbehaltlich der nachfolgenden Einschränkungen versichert die TLV CO., LTD., eine Gesellschaft nach japanischem Recht („**TLV**“), dass die von ihr, von der TLV International Inc. („**TII**“) oder von einer ihrer Konzerngesellschaften mit Ausnahme der TLV Corporation (einer Gesellschaft nach dem Recht der Vereinigten Staaten von Amerika) vertriebenen Produkte (nachstehend „**die Produkte**“) durch die TLV gemäß den von ihr für die jeweiligen Teilenummern veröffentlichten Technischen Daten (nachstehend „**die Technischen Daten**“) konstruiert und gefertigt wurden und keinerlei Verarbeitungs- und Materialmängel aufweisen. Die Partei, von der die Produkte erworben wurden, wird im Folgenden als „**der Verkäufer**“ bezeichnet. Für Produkte oder Komponenten (nachstehend „**die Komponenten**“), die von unverbundenen Dritten hergestellt wurden, gewährt die TLV über eine etwaige Fremdherstellergarantie hinaus keinerlei Garantie.

### Ausnahmen von der Garantie

Diese Garantie gilt nicht für Defekte oder Störungen infolge von:

1. unsachgemäßem Versand, unsachgemäßer Installation, Handhabung etc. durch Dritte, die nicht zum Personenkreis von TLV, TII, TLV-Konzerngesellschaften oder von TLV ermächtigten Dienstleistern gehören;
2. Schmutz, Abbrand, Rost etc.;
3. unsachgemäße Demontage oder Remontage oder unzureichende Inspektion und Wartung durch Dritte, die nicht zum Personenkreis von TLV, TLV-Konzerngesellschaften oder von TLV ermächtigten Dienstleistern gehören;
4. Naturkatastrophen, Naturgewalten oder höhere Gewalt;
5. Missbrauch, falscher Gebrauch, Unfälle oder anderen Gründen, die sich der Kontrolle von TLV, TII oder TLV-Konzerngesellschaften entziehen;
6. unsachgemäßer Aufbewahrung, Wartung oder Reparatur;
7. den mit den Produkten gelieferten Anweisungen oder den üblichen Branchengepflogenheiten zuwiderlaufender Bedienung der Produkte;
8. zweckfremder Verwendung;
9. mit den Technischen Daten unvereinbarer Verwendung;
10. Verwendung der Produkte mit gefährlichen Flüssigkeiten (Flüssigkeiten, die weder Wasserdampf, Luft, Wasser, Stickstoff oder Kohlenstoffdioxid noch Inertgase (wie Helium, Neon, Argon, Krypton, Xenon, Radon etc.)) sind;
11. Nichtbefolgung der Anweisungen in der TLV-Gebrauchsanweisung für das Produkt.

### Gültigkeitsdauer der Garantie

Die Garantie gilt für einen Zeitraum von einem (1) Jahr nach Auslieferung der Produkte an deren ersten Endbenutzer. Ungeachtet der obigen Bestimmungen sind Ansprüche im Rahmen dieser Garantie innerhalb von drei (3) Jahren nach der Auslieferung an den Erstkäufer geltend zu machen, falls der Erstkäufer und der erste Endbenutzer nicht identisch sind. Jegliche hier nicht ausgeschlossene implizite Garantie, die von Rechts wegen entsteht, einschließlich der impliziten Garantie der Marktgängigkeit und der Tauglichkeit für einen bestimmten Zweck, sowie jegliche hier nicht ausgeschlossene ausdrückliche Garantie gelten nur gegenüber dem Erstkäufer und sind auf ein (1) Jahr nach dem Versand durch den Verkäufer beschränkt.

### Einschränkung der Rechtsbehelfe

Der einzig zulässige Rechtsbehelf im Rahmen dieser Garantie sowie im Falle jeglicher ausdrücklicher Garantie oder implizierter Garantien, die hier nicht ausgeschlossen sind (einschließlich der impliziten Garantie der Marktgängigkeit und der Tauglichkeit für einen bestimmten Zweck), ist der **Ersatz**, sofern: (a) Der geltend gemachte Mangel dem Verkäufer schriftlich innerhalb der Garantiedauer mitgeteilt wird und diese Mitteilung eine schriftliche Beschreibung des behaupteten Mangels und eine Beschreibung, wie und wann das für mangelhaft befundene Produkt verwendet wurde, enthält; und (b) das für mangelhaft befundene Produkt nebst einer Kopie der für den Kauf ausgestellten Rechnung dem Verkäufer unter Vorauszahlung der Fracht- und Versandkosten und mit einer vom Verkäufer ausgestellten Retourennummer und einer Nachverfolgungsnummer zurückgesandt wird. Der Verkäufer behält sich das Recht vor, jegliches für mangelhaft befundenes Produkt am Standort des ersten Endbenutzers zu inspizieren, bevor er eine Retourennummer ausstellt. Ergibt diese Inspektion

nach dem verantwortlichen Ermessen des Verkäufers, dass der behauptete Mangel von der vorliegenden Garantie nicht gedeckt ist, so hat die Partei, welche den Garantieanspruch geltend macht, den Verkäufer für den Kosten- und Zeitaufwand der vor Ort getätigten Inspektion zu entschädigen.

### **Haftungsausschluss für Folge- und Zufallsschäden**

Es wird ausdrücklich darauf hingewiesen, dass diese Garantie, jegliche andere ausdrückliche Garantie, die hier nicht ausgeschlossen ist, sowie jegliche implizite Garantie, die hier nicht ausgeschlossen ist, einschließlich der impliziten Garantie der Marktgängigkeit und der Tauglichkeit für einen bestimmten Zweck, Folge- und Zufallsschäden, einschließlich aber nicht beschränkt auf Gewinneinbußen, Kosten für Demontage und Versand des mangelhaften Produkts, Schäden an anderem Eigentum, Schäden an Produkten des Käufers oder des ersten Endbenutzers, Schäden an den Verfahren des Käufers oder des ersten Endbenutzers und entgangenem Nutzen oder sonstigen geschäftlichen Verlusten, nicht abdecken. Soweit von Rechts wegen eine Haftung für Folge- und Zufallsschäden im Rahmen dieser Garantie oder im Rahmen einer anderen ausdrücklichen Garantie, die hier nicht ausgeschlossen ist, oder im Rahmen einer impliziten Garantie, die hier nicht ausgeschlossen ist (einschließlich der impliziten Garantie der Marktgängigkeit und der Tauglichkeit für einen bestimmten Zweck), nicht ausgeschlossen werden kann, ist diese Haftung ausdrücklich auf die Höhe des Kaufpreises des mangelhaften Produkts beschränkt. Der Haftungsausschluss für Folge- und Zufallsschäden und die Bestimmungen dieser Garantie zur Beschränkung der hierunter gültigen Rechtsbehelfe auf Ersatz sind voneinander unabhängige Bestimmungen und keine Feststellung, dass die Beschränkung der Rechtsbehelfe ihren eigentlichen Zweck verfehlt, und auch keine andere Feststellung der Unwirksamkeit einer der beiden obigen Bestimmungen kann derart ausgelegt werden, dass sie die Unwirksamkeit der jeweils anderen Bestimmung nach sich zieht.

### **Ausschluss sonstiger Garantien**

Diese Garantie gilt anstelle aller sonstigen ausdrücklichen oder impliziten Garantien, und alle übrigen Garantien, einschließlich aber nicht beschränkt auf die implizite Garantie der Marktgängigkeit und Tauglichkeit für einen bestimmten Zweck, werden ausdrücklich ausgeschlossen.

### **Abtrennbarkeit von Bestimmungen**

Jede Bestimmung dieser Garantie, die in einer bestimmten Rechtsordnung ungültig, unrechtmäßig oder nicht vollstreckbar ist, verliert in der jeweiligen Rechtsordnung ihre Wirksamkeit im Maße dieser Ungültigkeit, Unrechtmäßigkeit oder Nichtvollstreckbarkeit, ohne dabei die Gültigkeit der übrigen Bestimmungen der Garantie zu beeinträchtigen und ohne dabei die Gültigkeit oder Vollstreckbarkeit der jeweiligen Bestimmung in anderen Rechtsordnungen zu beeinträchtigen.

# 10. GARANTIE LIMITÉE EXPRESSE TLV

Sous réserve des limitations mentionnées ci-dessous, TLV CO., LTD., une société japonaise (« **TLV** »), garantit que les produits vendus par elle-même, par TLV International Inc. (« **TII** ») ou par l'une des sociétés de son groupe, à l'exclusion de TLV Corporation (une société des États-Unis d'Amérique), (ci-après, les « **Produits** ») sont conçus et fabriqués par TLV, conformément aux spécifications publiées par TLV pour les numéros de pièces correspondants (les « **Spécifications** ») et qu'ils sont exempts de défauts de fabrication et des matériaux. La partie auprès de laquelle les Produits ont été achetés sera dénommée ci-après le « **Vendeur** ». Concernant les produits ou composants fabriqués par des parties tierces non liées (les « **Composants** »), TLV ne fournit aucune garantie autre que la garantie du(des) fabricant(s) tiers, le cas échéant.

## Exceptions à la garantie

La présente garantie ne couvre pas les défauts ou défaillances causés par :

1. une expédition, une installation, une utilisation, une manipulation, etc. inadaptée(s) par des personnes autres que TLV, TII ou une société du groupe TLV, ou des agents de service autorisés par TLV, ou
2. la souillure, les dépôts calcaires ou la rouille, etc., ou
3. un démontage et un remontage incorrects, ou une inspection et une maintenance inadéquates par des personnes autres que TLV, TII ou une société du groupe TLV, ou des agents de service autorisés par TLV, ou
4. des catastrophes ou des phénomènes naturels ou des actes de Dieu, ou
5. l'abus, l'utilisation anormale, les accidents ou toute autre cause échappant au contrôle de TLV, de TII ou des sociétés du groupe TLV, ou
6. un stockage, une maintenance ou une réparation inadéquats, ou
7. une utilisation des Produits non conforme aux instructions fournies avec les Produits ou aux pratiques admises dans le secteur, ou
8. une utilisation à une fin ou d'une manière auxquelles les Produits n'étaient pas destinés, ou
9. l'utilisation des Produits d'une manière non conforme aux Spécifications, ou
10. l'utilisation des Produits avec des Fluides Dangereux (fluides autres que la vapeur, l'air, l'eau, l'azote, le dioxyde de carbone et les gaz inertes [par exemple, hélium, néon, argon, krypton, xénon et radon, etc.]), ou
11. le non-respect des instructions contenues dans le Manuel d'Utilisation TLV pour le Produit.

## Durée de la garantie

Cette garantie est valide pour une durée d'un (1) an après livraison des Produits au premier utilisateur final. Nonobstant ce qui précède, toute réclamation au titre de cette garantie devra être faite dans les trois (3) ans à dater desuivant la date de livraison à l'acheteur initial si la vente n'estes Produits n'ont pas été vendus initialement faite au premier utilisateur final.

TOUTES GARANTIES TACITES NON REJETÉES PAR LES PRÉSENTES POUVANT SURVENIRRÉSULTER DE L'APPLICATION PAR EFFET DE LA LOI, Y COMPRIS LES GARANTIES TACITES DE QUALITÉ MARCHANDE ET D'ADÉQUATION À UN USAGE PARTICULIER, ET TOUTES GARANTIES EXPRESSES NON REJETÉES PAR LES PRÉSENTES SONT DONNÉES UNIQUEMENT À L'ACHETEUR INITIAL ET SONT LIMITÉES À UNE DURÉE D'UN (1) AN À COMPTER DE LA DATE D'EXPÉDITION PAR LE VENDEUR.

## Recours exclusif

LE RECOURS EXCLUSIF AU TITRE DE CETTE GARANTIE, AU TITRE DE TOUTE GARANTIE EXPRESSE OU AU TITRE DE TOUTES GARANTIES TACITES NON REJETÉES PAR LES PRÉSENTES (Y COMPRIS LES GARANTIES TACITES DE QUALITÉ MARCHANDE OU D'ADÉQUATION À UN USAGE PARTICULIER), EST LE **REMPLACEMENT**; À CONDITION QUE : (a) LE DÉFAUT INVOQUÉ SOIT SIGNALÉ AU VENDEUR PAR ÉCRIT AU COURS DE LA PÉRIODE DE GARANTIE, AVEC UNE DESCRIPTION ÉCRITE DÉTAILLÉE PRÉCISANT LE DÉFAUT INVOQUÉ ET COMMENT ET QUAND LE PRODUIT DÉFECTUEUX INVOQUÉ A ÉTÉ UTILISÉ; ET (b) LE PRODUIT DÉFECTUEUX INVOQUÉ ET UNE COPIE DE LA FACTURE D'ACHAT SOIENT RETOURNÉS AU VENDEUR, FRAIS DE PORT PRÉPAYÉS, AVEC UNE AUTORISATION DE RETOUR DE MATÉRIEL ET UN NUMÉRO DE SUIVI ÉMIS PAR LE VENDEUR. TOUS LES FRAIS DE MAIN D'ŒUVRE, D'EXPÉDITION ET DE PORT ASSOCIÉS AU RETOUR OU REMPLACEMENT

DU PRODUIT DÉFECTUEUX INVOQUÉ SONT DE LA SEULE RESPONSABILITÉ DE L'ACHETEUR OU DU PREMIER UTILISATEUR FINAL. LE VENDEUR SE RÉSERVE LE DROIT D'INSPECTER SUR LE SITE DU PREMIER UTILISATEUR FINAL TOUT PRODUIT INVOQUÉ COMME ÉTANT DÉFECTUEUX AVANT D'ÉMETTRE UNE AUTORISATION DE RETOUR DE MATÉRIEL. SI CETTE INSPECTION DEVAIT RÉVÉLER, À L'APPRÉCIATION RAISONNABLE DU VENDEUR, QUE LE DÉFAUT INVOQUÉ N'EST PAS COUVERT PAR LA PRÉSENTE GARANTIE, LA PARTIE FAISANT VALOIR LE DROIT À GARANTIE DEVRA PAYER LE VENDEUR POUR LE TEMPS ET LES FRAIS LIÉS À LADITE INSPECTION SUR SITE.

### **Exclusion des dommages indirects ou consécutifs**

IL EST EXPRESSÉMENT ADMIS QUE LA PRÉSENTE GARANTIE, TOUTE AUTRE GARANTIE EXPRESSE NON REJETÉE PAR LES PRÉSENTES, ET TOUTE GARANTIE TACITE NON REJETÉE PAR LES PRÉSENTES, Y COMPRIS LES GARANTIES TACITES DE QUALITÉ MARCHANDE ET D'ADÉQUATION À UN USAGE PARTICULIER, NE COUVRENT PAS, DE MÊME QUE NI TLV, NI TII, NI LES SOCIÉTÉS DU GROUPE TLV NE POURRONT EN AUCUN CAS ÊTRE TENUES RESPONSABLES POUR, LES DOMMAGES CONSÉCUTIFS OU INDIRECTS, Y COMPRIS, MAIS SANS S'Y LIMITER, UNE PERTE DE BÉNÉFICES, LE COÛT DU DÉMONTAGE ET DE L'EXPÉDITION DU PRODUIT DÉFECTUEUX, LES DOMMAGES À D'AUTRES BIENS, LES DOMMAGES AU PRODUIT DE L'ACHETEUR OU DU PREMIER UTILISATEUR FINAL, LES DOMMAGES AUX PROCÉDÉS DE L'ACHETEUR OU DU PREMIER UTILISATEUR FINAL, LA PERTE D'USAGE, OU D'AUTRES PERTES COMMERCIALES. SI, PAR EFFET DE LA LOI, DES DOMMAGES INDIRECTS OU CONSÉCUTIFS AU TITRE DE LA PRÉSENTE GARANTIE, AU TITRE DE TOUTE AUTRE GARANTIE EXPRESSE NON REJETÉE PAR LES PRÉSENTES OU AU TITRE DE TOUTE AUTRE GARANTIE TACITE NON REJETÉE PAR LES PRÉSENTES (Y COMPRIS LES GARANTIES TACITES DE QUALITÉ MARCHANDE OU D'ADÉQUATION À UN USAGE PARTICULIER) NE PEUVENT ÊTRE EXCLUS, LE MONTANT DES DOMMAGES-INTÉRÊTS QUI PEUVENT EN RÉSULTER EST EXPRESSÉMENT LIMITÉ AU PRIX D'ACHAT DU PRODUIT DÉFECTUEUX. CETTE EXCLUSION DES DOMMAGES INDIRECTS ET CONSÉCUTIFS, ET LA DISPOSITION DE LA PRÉSENTE GARANTIE LIMITANT LES VOIES DE RECOURS AU REMPLACEMENT, SONT DES DISPOSITIONS INDÉPENDANTES, ET S'IL ÉTAIT DÉTERMINÉ QUE LA LIMITATION DES RECOURS NE REMPLISSAIT PAS SA FONCTION ESSENTIELLE OU QUE L'UN OU L'AUTRE DES RECOURS SUSMENTIONNÉS ÉTAIT NON EXÉCUTOIRE, CETTE DÉTERMINATION NE DEVRA PAS ÊTRE INTERPRÉTÉE COMME RENDANT LES AUTRES DISPOSITIONS NON EXÉCUTOIRES.

### **Exclusion d'autres garanties**

CETTE GARANTIE REMPLACE TOUTE AUTRE GARANTIE, EXPRESSE OU TACITE, ET TOUTES LES AUTRES GARANTIES, Y COMPRIS MAIS SANS S'Y LIMITER LES GARANTIES TACITES DE QUALITÉ MARCHANDE OU D'ADÉQUATION À UN USAGE PARTICULIER, SONT EXPRESSÉMENT EXCLUES.

### **Divisibilité**

Toute disposition de la présente garantie qui est invalide, interdite ou non exécutoire dans une juridiction quelconque devra, quant à cette juridiction, être considérée inopérante dans la mesure de cette invalidité ou interdiction ou de ce caractère non exécutoire, sans pour autant invalider les autres dispositions des présentes, et cette invalidité ou prohibition ou ce caractère non exécutoire dans une telle juridiction n'invalidera pas et ne rendra pas non exécutoire ladite disposition dans une autre juridiction.

## 10. TLV公司明示有限质量保证函

TLV CO., LTD. 是一家日本公司（以下简称“TLV”），根据下述限制条件，保证它或TLV International Inc.（以下简称“TII”）或其集团公司之一（但不包括美利坚合众国的TLV Corporation）销售的由TLV设计并制造的产品（以下简称该“产品”）符合TLV就相应零件号公布的技术规格（以下简称“技术规格”）而且没有工艺与材料缺陷。该产品的出售方以下简称“卖方”。对于非关联第三方制造的产品或部件（以下简称“部件”），除了该第三方制造商提供的质量保证（如有）之外，TLV概不提供任何其它质量保证。

### 质量保证的免责事项

本质量保证函不涵盖因如下原因引起的缺陷或故障：

1. 除TLV、TII或TLV集团公司的人员或由TLV授权的服务代表之外的其他人发运、安装、使用、处理不当或其它不当行为；或
2. 污物、水垢或铁锈等；或
3. 除TLV或TLV集团公司的人员或由TLV授权的服务代表之外的其他人拆卸与重新装配不当或缺乏检查与保养；或
4. 灾害或自然力或天灾；或
5. 滥用、非正常使用、意外事故或超出TLV、TII或TLV集团公司的控制能力的其它任何原因；或
6. 储藏、保养或修理不当；或
7. 未按照随产品发放的使用说明书或公认的行业惯例运行该产品；或
8. 将该产品用于非该产品预定的用途，或以非该产品预定的使用方式使用该产品；或
9. 未按照与技术规格相一致的方式使用该产品；或
10. 与（除了蒸汽、空气、水、氮气、二氧化碳及惰性气体（氢、氦、氩、氪、氙与氧）等流体之外的）危险流体一起使用该产品；或
11. 未遵照TLV的产品使用手册中所含的使用说明。

### 质量保证期限

本保修有效期为产品交付给第一最终用户后一（1）年。尽管有上述规定，但如果最初没有出售给第一最终用户，则本保修下的索赔必须在交付给初始买方后三（3）年内提出。

因法律实施可能引起的本文中未否认的任何默示保证，包括出于特定目的的适销性和适用性默示保证，以及本文中未否认的任何明示保证，均仅给予初始买方，并且有效期限为自卖方装运之日起一（1）年。

### 唯一补救

在本质量保证函项下的或未通过本质量保证函否认的任何明示保证或任何默示保证（包括有关某项特定用途的适销性与适合性的默示保证）项下的唯一补救是**调换**；但是：(a) 必须在质量保证期内以书面形式向卖方报告据称的缺陷（包括对据称的缺陷的详细书面说明以及该据称有缺陷的产品是怎样及在什么时候使用的；而且(b) 将根据有缺陷的产品及购货发票的副本退回给卖方，预付运费，均按卖方签发的退回物料授权书与跟踪号进行。凡是与退回或调换据称有缺陷产品有关的一切人工费用、发运费用与运输费用均由买方与第一最终用户单独负责承担。卖方保留在签发退回物料授权书之前在第一最终用户的现场对据称有缺陷的任何产品进行检验的权利。假如卖方凭藉其合理的自由裁量权确认，这类检验显示该据称的缺陷不在本质量保证函所涵盖的范围内，则主张这项质量保证的当事方应向卖方支付有关这类现场检验的时间成本与其它开支。

### 排除间接与附带损害责任

兹特别确认，本质量保证函及未通过本质量保证函否认的任何其它明示保证以及未通过本质量保证函否认的任何默示保证（包括有关某项特定用途的适销性与适合性的默示保证）均不涵盖附带或间接损害（包括但不限于利润损失、有缺陷产品的拆卸与发运费用、对其它财产的损害、对买方或第一最终用户的产品损害、对买方或第一最终用户的工艺流程的损害、使用权丧失或其它商业损失），而且TLV、TII及其TLV集团公司在任何情况下均不对此负责。如果，依据法律规定，无法排除在本质量保证函项下的、未通过本质量保证函否认的任何其它明示保证项下的或未通过本质量保证函否认的任何默示保证（包括有关某项特定用途的适销性与适合性的默示保证）项下的间接与附带损害责任，则这类损害赔偿明确以该有缺陷产品的购买价格的金额为限。此项对间接与附带损害责任的排除以及本质量保证函中将本质量保证函项下的补救限制为调换的条文均为独立的条文，而且如有任何裁定称对补救的限制未达到其根本目的，或有任何其它裁定称上述任何补救不能强制执行，则这类裁定均不得被解释为使其它条文不能强制执行。



## 排除其它质量保证责任

本质量保证函取代其它一切明示或默示质量保证，而且明确拒绝承认其它一切质量保证（包括但不限于有关某项特定用途的适销性与适合性的默示保证）。

## 可分割性

如果本质量保证函的任何条文在任何司法管辖区无效、被禁止或不能强制执行，则就这类司法管辖区而言，该条文的无效性仅以这类无效性、被禁止或不能强制执行为限，但不得使本质量保证函的其余条文无效，而且在任何这类司法管辖区的任何这类无效性、被禁止或不能强制执行均不得使这类条文在任何其它司法管辖区无效或不能强制执行。



**For Service or Technical Assistance:**

Contact your TLV representative or your regional TLV office.

**Für Reparatur und Wartung:**

Wenden Sie sich bitte an Ihre TLV Vertretung oder an eine der TLV Niederlassungen.

**Pour tout service ou assistance technique:**

Contactez votre agent TLV ou votre bureau régional TLV.

**服务或技术支持**

请联系就近的 TLV 代表处或 TLV 办公室。

**USA and Canada: TLV CORPORATION**

**USA und Kanada:** 13901 South Lakes Drive, Charlotte,  
**E.U. et le Canada:** NC 28273-6790, U.S.A.

Tel: [1]-704-597-9070

Fax: [1]-704-583-1610

**Mexico and Latin America: TLV ENGINEERING S. A. DE C.V.**

**Mexiko und Lateinamerika:** Av. Jesús del Monte 39-B-1001, Col. Hda. de las Palmas,  
**Mexique et Amérique latine:** Huixquilucan, Edo. de México, 52763, Mexico

Tel: [52]-55-5359-7949

Fax: [52]-55-5359-7585

**Europe: TLV EURO ENGINEERING GmbH**

**Europa:** Daimler-Benz-Straße 16-18,  
**Europe:** 74915 Waibstadt, Germany

Tel: [49]-(0)7263-9150-0

Fax: [49]-(0)7263-9150-50

**United Kingdom: TLV EURO ENGINEERING UK LTD.**

**Großbritannien:** Units 7 & 8, Furlong Business Park, Bishops Cleeve,  
**Royaume Uni:** Gloucestershire GL52 8TW, UK

Tel: [44]-(0)1242-227223

Fax: [44]-(0)1242-223077

**France: TLV EURO ENGINEERING FRANCE SARL**

**Frankreich:** Parc d'Ariane 2, bât. C, 290 rue Ferdinand Perrier,  
**France:** 69800 Saint Priest, France

Tel: [33]-(0)4-72482222

Fax: [33]-(0)4-72482220

**Oceania: TLV PTY LIMITED**

**Ozeanien:** Unit 8, 137-145 Rooks Road, Nunawading,  
**Océanie:** Victoria 3131, Australia

Tel: [61]-(0)3-9873 5610

Fax: [61]-(0)3-9873 5010

**Southeast Asia: TLV PTE LTD**

**Südostasien:** 36 Kaki Bukit Place, #02-01/02,  
**Asie du Sud-Est:** Singapore 416214

Tel: [65]-6747 4600

Fax: [65]-6742 0345

**China: TLV SHANGHAI CO., LTD.**

**China:** 5/F, Building 7, No.103 Caobao Road,  
**China:** Xuhui District, Shanghai, China 200233  
**中国:** 中国上海市徐汇区漕宝路103号7号楼5层 邮编: 200233

Tel/电话: [86]-(0)21-6482-8622

Fax/传真: [86]-(0)21-6482-8623

**Malaysia: TLV ENGINEERING SDN. BHD.**

**Malaysia:** No.16, Jalan MJ14, Taman Industri Meranti Jaya,  
**Malaisie:** 47120 Puchong, Selangor, Malaysia

Tel: [60]-3-8052-2928

Fax: [60]-3-8051-0899

**Thailand: TLV PRIVATE LIMITED**

**Thailand:** 252/94 (K-L) 17th Floor, Muang Thai-Phatra Complex Tower B,  
**Thaïlande:** Rachadaphisek Road, Huaykwang, Bangkok 10310, Thailand

Tel: [66]-2-693-3799

Fax: [66]-2-693-3979

**Korea: TLV INC.**

**Korea:** #302-1 Bundang Technopark B, 723 Pangyo-ro,  
**Corée:** Bundang, Seongnam, Gyeonggi, 13511, Korea

Tel: [82]-(0)31-726-2105

Fax: [82]-(0)31-726-2195

**Middle East: TLV ENGINEERING FZCO**

**Naher Osten:** Building 2W, No. M002, PO Box 371684,  
**Proche-Orient:** Dubai Airport Free Zone, Dubai, UAE

Email: sales-me@tlv.co.jp

**Other countries: TLV INTERNATIONAL, INC.**

**Andere Länder:** 881 Nagasuna, Noguchi, Kakogawa,  
**Autres pays:** 881 Nagasuna, Noguchi, Kakogawa,  
**其他国家:** Hyogo 675-8511, Japan

Tel: [81]-(0)79-427-1818

Fax: [81]-(0)79-425-1167

# TLV®

---

**Manufacturer:** TLV® CO., LTD.  
**Hersteller:** TLV® CO., LTD.  
**Fabricant:** 881 Nagasuna, Noguchi, Kakogawa,  
**製造:** Hyogo 675-8511, **Japan**

Tel: [81]-(0)79-427-1800  
Fax: [81]-(0)79-422-2277

---

Printed on recycled paper.

Auf Recycling-Papier gedruckt.

Imprimé sur du papier recyclé.

再生紙印刷