

→ Baureihe 453

453

Überström- / Regelventile
aus Edelstahl, in Eckform
mit Gewindeanschlüssen
– Außenverstellung –



■ MATERIAL



■ SPEZIFIZIERUNG



1/2" – 2"



– 60°C bis + 260°C
je nach Ausführung



0,5 – 70 bar

■ GEEIGNET FÜR

Flüssigkeiten	neutral und nicht neutral	
Luft, Gase und technische Dämpfe	neutral und nicht neutral	
Wasserdampf		

■ VERWENDUNG / ANWENDUNGSBEISPIELE

Zum Schutz von:

- Pumpen vor Überlastung in geschlossenen Kreisläufen für neutrale/ nicht neutrale, nicht klebende Flüssigkeiten

Zur Regelung in:

- Drucksystemen für neutrale/ nicht neutrale Gase und Dämpfe und -je nach Dichtung- auch für Wasserdampf

- Chemieanlagen, Biogasanlagen
- Prüfstandstechnik
- Maschinen- und Apparatebau
- Schiffsbau und -ausrüstung
- Entsalzungsanlagen
- Offshore-Anwendungen
- Sekundärbereiche der Lebensmittel-, Getränke-, Pharma- und Kosmetikindustrie

■ ZULASSUNGEN

Europäische Druckgeräterichtlinie

TR ZU 032/2013 - TR ZU 010/2011

Anforderungen

DGR 2014/68/EU

Klassifizierungsgesellschaften

DNV	DNV
Lloyd's Register EMEA	LR EMEA
American Bureau of Shipping	ABS
Bureau Veritas	BV
Russian Maritime Register of Shipping	RS
Registro Italiano Navale	RINA

■ WERKSTOFFE

Bauteil	Werkstoff	DIN EN	ASME
Eintrittskörper	Edelstahl	1.4404	316 L
Austrittskörper	Edelstahl	1.4408	CF8M
Innenteile	Edelstahl	1.4404	316 L
Faltenbalg	Edelstahl	1.4571	316 Ti
Druckfeder	Edelstahl	1.4310	302

b	mit Faltenbalg	für neutrale und nicht neutrale Medien, bis 4 bar gegendruckkompensiert. Feder und gleitende Teile sowie die Umgebung vor Einflüssen des Mediums geschützt. Mit Handradverstellung Druck: 0,5 – 25 bar
t	gasdichte Ausführung der Federhaube	für neutrale und nicht neutrale Medien ohne Gegendruck. Umgebung vor Einflüssen des Mediums geschützt. Nur ohne Anlüftung und ohne Handrad lieferbar Druck: 0,5 – 25 bar
tb	gasdichte Ausführung mit Faltenbalg	für neutrale und nicht neutrale, vor allem für brennbare, giftige und umweltgefährdende Medien und/oder Gegendruck bis 4 bar. Feder und gleitende Teile sowie die Umgebung vor Einflüssen des Mediums geschützt. Doppelt gasdicht. Nur ohne Anlüftung und ohne Handrad lieferbar Druck: 0,5 – 25 bar
k	gedruckkompensierter Kolben	für neutrale und nicht neutrale Medien, gegendruckkompensiert. Feder und gleitende Teile sowie die Umgebung vor Einflüssen des Mediums geschützt. Mit Handradverstellung Druck: 0,5 – 70 bar

Unter Betriebsbedingungen mittels Handrad einstellbar, ohne dass Medium in die Umgebung austritt.

Ventile können uneingestellt mit einem Einstellbereich oder werkseitig fest eingestellt und plombiert geliefert werden.

■ MEDIUM

GF	gasförmig und flüssig	Luft, Dämpfe, Gase, Flüssigkeiten und je nach Ventilausführung und Dichtung auch für Wasserdampf
-----------	-----------------------	--

■ ART DER ANLÜFTUNG

K	mit Drehanlüftung. Plombenkappe und nicht verstellbar.
O	ohne Anlüftung

■ VERFÜGBARE NENNWEITEN UND ANSCHLUSSGRÖSSEN

Nennweite DN	15	20	25	32	
Eintritt	1/2" (15)	3/4" (20)	1" (25)	1 1/4" (32)	1 1/2" (40) 2" (50)
Austritt	1/2" (15)	■			
	3/4" (20)		■		
	1" (25)	■			
	1 1/4" (32)		■		
	1 1/2" (40)			■	
	2" (50)				■ ■ ■

■ ANSCHLUSSART EINTRITT / AUSTRITT GEWINDEANSCHLÜSSE

f / f	Standard	Innengewinde BSP-P / Innengewinde BSP-P	DIN EN ISO 228-1 / DIN EN ISO 228-1
m / f		Außengewinde BSP-P / Innengewinde BSP-P	DIN EN ISO 228-1 / DIN EN ISO 228-1
BSP-Tf / f		Innengewinde BSP-T / Innengewinde BSP-P	DIN EN 10226, ISO 7-1 / DIN EN ISO 228-1
BSP-Tm / f		Außengewinde BSP-T / Innengewinde BSP-P	DIN EN 10226, ISO 7-1 / DIN EN ISO 228-1

■ DICHTUNGEN

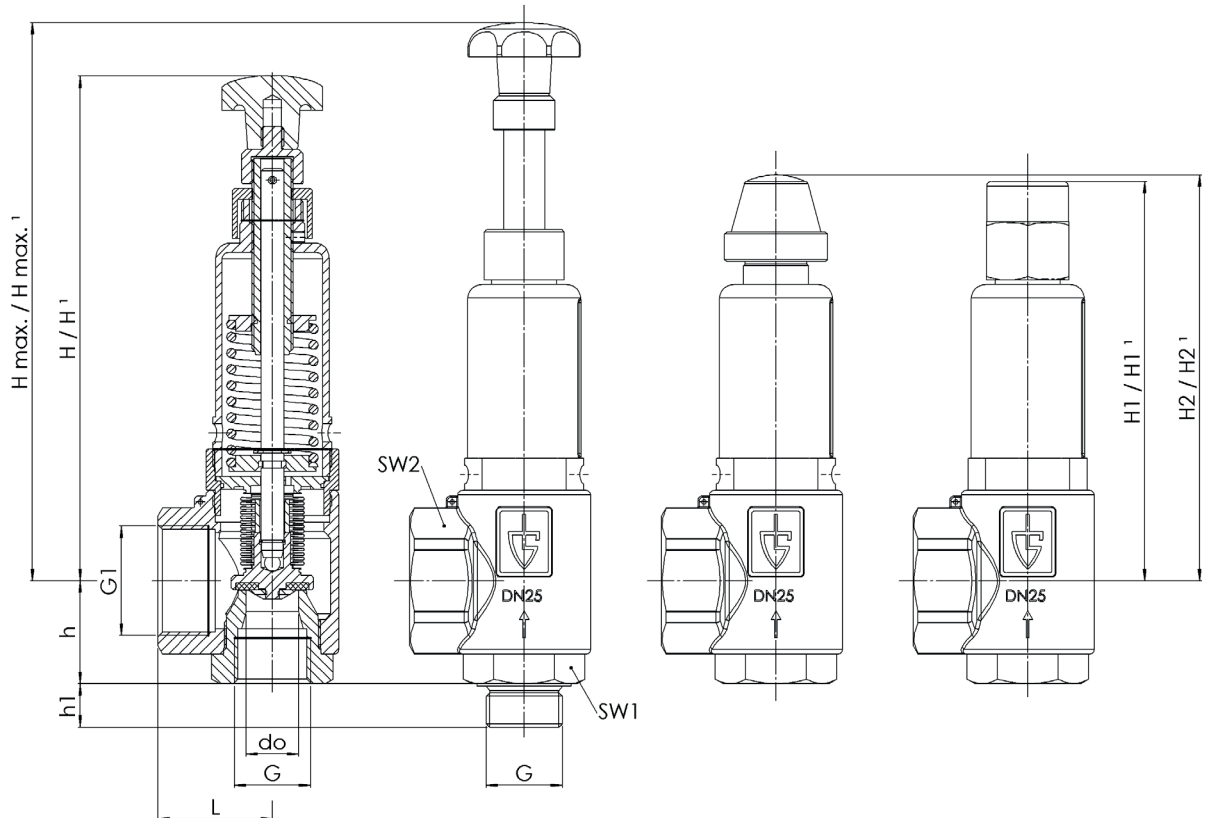
NBR	Nitril-Butadiene	Elastomer-Formdichtung mit metallischer Abstützung bis 25 bar	-30°C bis +130°C
EPDM	Ethylen-Propylene-Diene	Elastomer-Formdichtung mit metallischer Abstützung bis 25 bar	-40°C bis +170°C
FKM	Fluorcarbon	Elastomer-Formdichtung mit metallischer Abstützung bis 25 bar	-20°C bis +200°C
PTFE	Polytetrafluorethylen	Flachdichtung	-60°C bis +225°C
FFKM	Perfluorkautschuk	Elastomer-Formdichtung mit metallischer Abstützung	-10°C bis +260°C

■ NENNWEITEN, ANSCHLÜSSE, EINBAUMASSE

Baureihe 453: Anschluss, Einbaumaße, Einstellbereiche							
Nennweite	DN	15	20	25	32		
Anschluss DIN EN ISO 228	G	1/2" (15)	3/4" (20)	1" (25)	1 1/4" (32)	1 1/2" (40)	2" (50)
Austritt DIN EN ISO 228	G1	1" (25)	1 1/4" (32)	1 1/2" (40)	2" (50)	2" (50)	2" (50)
Einbaumaße in mm	L	40	43	50	61	61	61
	H / H ¹	102 / 102	156 / 169,5	205 / 223	296 / 318	296 / 318	296 / 318
	H max. / H max. ¹	120 / 120	177 / 190,5	230 / 248,5	320 / 344	320 / 344	320 / 344
	H1 / H1 ¹	76 / 76	139 / 152,5	175 / 193	241 / 263	241 / 263	241 / 263
	H2 / H2 ¹	77 / 77	138 / 151,5	177 / 195	241 / 263	263 / 285	263 / 285
	h	30	39	45	55	69	74
	h1	16	14	19	21	22,5	25,0
	SW1	30	36	46	55	55	70
	SW2	40	50	58	70	70	70
	do	16	18	23	30	30	30
Gewicht	kg	0,5	1,0	2,0	4,2	4,5	4,7
Einstelldruck	bar	0,5 - 70	0,5 - 70	0,5 - 70	0,5-70	0,5-70	0,5 - 70
Einstellbereich	bar	0,5-0,9	0,5-1	0,5-0,9	0,5-0,9	0,5-0,9	0,5-0,9
		1-1,3	1-1,6	0,9-1,5	1-1,3	1-1,3	1-1,3
		1,3-2,9	1,6-2,8	1,5-2	1,4-3	1,4-3	1,4-3
		2,9-3,9	2,8-5,3	2,1-4,5	3,1-5,5	3,1-5,5	3,1-5,5
		3,9-7,9	5,4-10	4,6-8	5,6-11	5,6-11	5,6-11
		8-11,5	10-12	8,1-14	11-16	11-16	11-16
		11-16	12-25	14-25	16-25	16-25	16-25
		16-25	25-45	25-50	25-40	25-40	25-40
		25-40	45-70	50-70	40-70	40-70	40-70

¹Maß für die Ausführung mit Faltenbalg

■ HAUPTABMESSUNGEN, EINBAUMASSE



Baureihe 453 ■ EIGENE AUSWAHL / VENTILKONFIGURATION

Baureihe	Ventilausführung	Medium	Anlüftung	Nennweite DN	Anschlussart		Anschlussgröße		Dichtung	Optionen	Einstell- druck	Stückzahl
					Eintritt	Austritt	Eintritt	Austritt				
453	b	GF	O	25	m	f	25	40	FKM		7,5	2
453	b	GF	K	32	f	f	40	50	FFKM		3,1 - 5,5	1
453												
453												

■ OPTIONEN

GOX	Speziell für Anwendungen mit gasförmigem O2 durch Verwendung von Sondermaterialien inklusive öl- und fettfreier Herstellung	<input type="checkbox"/>	<input type="checkbox"/>
P01	Öl- und fettfreie Herstellung	<input type="checkbox"/>	<input type="checkbox"/>
		<input type="checkbox"/>	<input type="checkbox"/>

■ ABNAHMEN

C01	Werkszeugnis nach DIN EN 10204 2.2 (WKZ 2.2)	<input type="checkbox"/>	C06	ATEX-Bewertung gemäß Richtlinie 2014/34/EU	<input type="checkbox"/>
C02-1	Werksabnahme-Prüfzeugnis nach DIN EN 10204 3.1 (WPZ 3.1) - bei nicht TÜV CE Ventilen Sonderkennzeichnung der Serien-Nummer erforderlich	<input type="checkbox"/>	C07	SIL-Bewertung gemäß IEC 61508-2	<input type="checkbox"/>
C03	Materialprüfzeugnis nach DIN EN 10204 3.1 für Werkstoffe (MPZ 3.1), (drucktragende Teile)	<input type="checkbox"/>	C10	Bescheinigung der öl- und fettfreien Herstellung	<input type="checkbox"/>
C05	Dichtungen-Herstellerbescheinigungen (FDA, USP, 3-A,...), Bezeichnung der Bescheinigung eintragen:	<input type="checkbox"/>	C11	Bescheinigung der öl- und fettfreien Ausführung und Herstellung für Sauerstoff-Anwendungen	<input type="checkbox"/>

■ ZULASSUNGEN

AA1	CE-Konformitätsbewertung nach Richtlinie 2014/68/EU	<input type="checkbox"/>	AK1	Typenzulassung Det Norske Veritas (DNV)	<input type="checkbox"/>
AA4	EAC - Zertifikat/Declaration mit Armaturen-Pass und Lasermarkierung des Ventils	<input type="checkbox"/>	AK2	Typenzulassung Lloyd's Register (LR)	<input type="checkbox"/>
		<input type="checkbox"/>	AK3	Typenzulassung American Bureau of Shipping (ABS)	<input type="checkbox"/>
		<input type="checkbox"/>	AK4	Typenzulassung Bureau Veritas (BV)	<input type="checkbox"/>
		<input type="checkbox"/>	AK5	Typenzulassung Russian Maritime Register of Shipping (RMRS)	<input type="checkbox"/>
		<input type="checkbox"/>	AK6	Typenzulassung Registro Italiano Navale (RINA)	<input type="checkbox"/>
		<input type="checkbox"/>	AL	Einzelabnahme durch Inspektor – Gesellschaft eintragen:	<input type="checkbox"/>

■ BESTELLANFRAGE

Kopieren und senden an: order@goetze-armaturen.de.

Bestellformular bequem auch online unter der jeweiligen Baureihe.

■ LEISTUNGSTABELLE

Baureihe 453: <10bar, bei 1bar Drucküberschreitung ≥10bar, bei 10% Drucküberschreitung													
	Nennweite DN Einstelldruck bar	15 + 15/15			20 + 20/20			25			32		
		I	II	III	I	II	III	I	II	III	I	II	III
Luft I Nm³/h	0,5	120	97	4,4	275	212	8,6	503	387	13,6	844	649	23,3
	1,0	105	81	4,8	309	238	9,2	592	455	14,7	1009	776	26,9
	1,5	126	87	4,4	332	255	8,8	697	536	15,1	1190	915	27,7
Dampf II kg/h	2,0	134	84	4,6	375	288	9,3	836	643	16,3	1380	1062	29,5
	2,5	139	90	4,8	408	314	9,7	821	632	16,1	1518	1168	30,8
	3,0	120	97	5,1	370	285	8,5	964	742	16,7	1665	1281	32,0
	3,5	139	108	5,2	423	325	8,9	1057	813	17,9	1523	1172	27,1
	4,0	90	69	3,3	481	370	9,6	1108	852	18,5	1609	1238	27,6
Wasser III m³/h	4,5	93	73	3,4	512	394	9,8	1221	939	19,8	1712	1317	28,7
	5,0	101	76	3,5	530	408	10,1	815	627	16,4	1786	1374	29,6
	5,5	104	78	3,6	425	327	8,0	912	702	17,3	1842	1417	31,1
	6,0	106	81	3,7	459	353	8,6	1023	787	18,0	1406	1082	25,0
	6,5	109	83	3,7	478	368	9,3	1120	862	18,8	1491	1147	25,7
	7,0	122	85	3,8	501	385	9,8	1254	965	19,7	1598	1229	26,6
	7,5	129	91	3,9	547	421	10,4	1388	1068	20,8	1721	1324	27,5
	8,0	142	101	3,6	587	452	11,2	1514	1165	21,7	1825	1404	28,2
	8,5	141	105	3,4	604	465	11,8	1246	958	18,2	1927	1482	29,3
	9,0	140	109	3,2	621	478	12,5	1278	983	18,7	2034	1565	30,1
	9,5	139	115	2,9	643	495	13,2	1386	1066	19,4	2110	1623	31,3
	10,0	112	84	1,7	394	294	6,2	848	633	15,7	1472	1098	25,5
	11,0	122	91	1,7	430	320	6,5	926	691	16,4	1607	1199	26,6
	12,0	133	99	1,8	466	347	6,8	1004	749	17,1	1742	1299	27,7
	13,0	143	107	1,9	354	264	5,5	1081	807	17,7	1877	1400	24,2
	14,0	153	114	2,0	380	283	5,7	835	623	18,3	2011	1501	25,0
	15,0	163	122	2,0	405	302	5,9	891	664	18,9	2146	1601	25,9
	16,0	174	130	2,1	431	321	6,1	947	706	19,5	1551	1157	26,7
	17,0	184	137	2,2	456	340	6,2	1003	748	20,1	1643	1226	27,4
	18,0	194	145	2,2	482	359	6,4	1059	790	20,6	1735	1294	28,2
	19,0	204	153	2,3	507	378	6,6	1115	831	21,2	1827	1363	28,9
	20,0	215	160	2,3	532	397	6,8	1171	873	21,7	1918	1431	29,6
	25,0	266	198	2,6	660	492	7,6	1450	1082	24,2	2377	1773	33,0
	26,0	276	206	2,7	400	298	3,9	586	437	17,6	1017	758	22,0
	27,0	287	214	2,7	415	309	3,9	608	453	17,9	1054	787	22,4
	28,0	297	221	2,8	429	320	4,0	629	469	18,2	1092	815	22,8
	29,0	307	229	2,8	444	331	4,1	651	486	18,5	1130	843	23,2
30,0	317	236	2,9	459	342	4,1	673	501	18,8	1168	869	23,6	
32,0	338	251	3,0	489	364	4,3	716	533	19,4	1243	925	24,3	
34,0	358	267	3,1	519	386	4,4	760	566	20,0	1319	981	25,1	
36,0	379	282	3,1	548	408	4,5	804	598	20,6	1394	1038	25,8	
38,0	400	297	3,2	578	430	4,7	847	630	21,1	1470	1094	26,5	
40,0	420	313	3,3	608	452	4,8	891	663	21,7	1545	1150	27,1	
42,0	441	328	3,4	637	474	4,9	934	695	22,2	1621	1206	27,8	
44,0	461	343	3,5	667	497	5,0	978	728	22,7	1697	1263	28,4	
40,0	420	313	3,3	608	453	4,8	891	663	21,7	1545	1151	27,1	
45,0	471	351	3,5	682	508	5,1	999	744	23,0	1734	1292	28,8	
50,0	523	390	3,7	756	563	5,4	1108	826	24,2	1923	1433	30,3	
55,0	574	428	3,9	830	619	5,6	1217	907	25,3	2112	1574	31,7	
60,0	626	466	4,1	905	674	5,9	1326	988	26,5	2301	1714	33,1	
65,0	677	504	4,2	979	729	6,1	1435	1069	27,5	2490	1855	34,5	
70,0	728	543	4,4	1053	785	6,3	1544	1150	28,5	2679	1996	35,7	

Leistungswerte gelten bis zu einem Gegendruck von 50%.